

BOHN®

CAREL



Lista de Precios 2007



GRUPO FRIGUS THERME
REGISTRO ISO 9001:2000
No. DE ARCHIVO: A5405

Lista de Precios Refrigeración

Entrega inmediata

MODELO	LINEA	DESCRIPCIÓN	N° sensores incluidos	Precio de Lista (Dils.)
Instrumentos de Control alimentación 12 - 24 volts				
IR33S0LR0H	IR33	alta temperatura / 16A / --- / --- / --- / IR / DD / --- / 2	1 NTC030HP00	\$170.00
IR33C0LR0H	IR33	media / baja temperatura / 16A / 8A / 8A / 8A / IR / DD / --- / 2	2 NTC030HP00	\$233.00
IR33C0LB0H	IR33	media / baja temperatura / 16A / 8A / 8A / 8A / IR / DD / TR / 2	2 NTC030HP00	\$264.00
Instrumentos de Control alimentación 230 volts				
IR33S0EA0H	IR33	alta / media / baja temperatura / 8A / --- / --- / 8A / --- / --- / --- / 1	1 NTC030HP00	\$155.00
IR33F0EN0H	IR33	media / baja temperatura / 8A / 8A / 8A / --- / --- / --- / --- / 1	2 NTC030HP00	\$195.00
DN33F0EA0H	DN33	media / baja temperatura / 16A / 8A / 8A / 8A / --- / DD / --- / 3	2 NTC030HP00	\$285.00
MD33D0EN00	MD33	media / baja temperatura / 16A / 16A / 8A / 8A / 16A / IR / --- / --- / 3	2 NTC030HP00	\$515.00
Instrumentos de Control alimentación 115 - 230 volts				
IR33C0HR0H	IR33	media / baja temperatura / 16A / 8A / 8A / 8A / IR / DD / -- / 2	2 NTC030HP00	\$245.00
IR33C0HB0H	IR33	media / baja temperatura / 16A / 8A / 8A / 8A / IR / DD / TR / 2	2 NTC030HP00	\$320.00
DN33H0HB0H	DN33	media / baja temperatura / 30A / 8A / 8A / 8A / 8A / IR / DD / TR / 3	2 NTC030HP00	\$400.00
Instrumentos de Control para alta temperatura económicos				
PJ32S1P10H	PJ32	1 relay 16A / buzzer / 1 Entrada Digital / 115 v.c.a.	1 NTC030HP00	\$120.00
PJ32S1P00H	PJ32	1 relay 16A / buzzer / 1 Entrada Digital / 230 v.c.a.	1 NTC030HP00	\$120.00



IR33



DN33



MD33

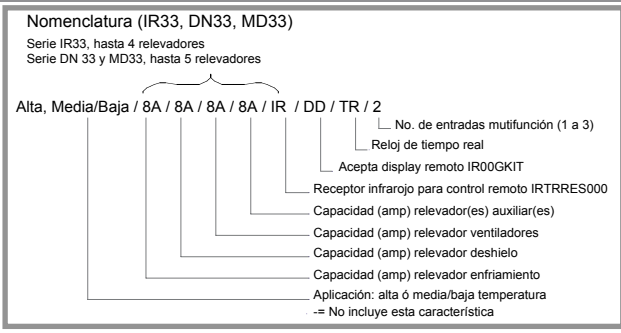


PJ32S1P__

Sensores de temperatura			Tempo de entrega: Una semana
NTC030HP00	IR / DN / MD / PJ	Sensor temperatura NTC / IP67 / 3.0m / -50-50 °C / punta plástico encapsulado	\$15.00
NTC015WP00	IR / DN / MD	Sensor temperatura NTC / IP68 / 1.5m / -50-100 °C / punta metálica 6x52mm	\$30.00

Accesorios IR33 / DN33 / Mastercella33 / PJ32

PSOPZKEY00	IR / DN / MD	Llave para copia ó respaldo de configuración en IR / DN	\$215.00
PSOPZPRG00	IR / DN / MD	Kit de para copiar 6 configuraciones en llave desde PC	\$300.00
IR00RGKIT1	IR33	Kit Display Repetidor con cable de 3m para IR	\$158.00
IR00RGKIT2	DN33	Kit Display Repetidor con cable de 3m + serial RS485 para DN	\$190.00
IRTRRES000	IR / DN / MD	Control remoto infrarojo	\$50.00
IROPZ48500	IR33	Tarjeta RS485 IR33 para monitoreo PI@ntvisor	\$105.00
IROPZSER30	DN33	Tarjeta RS485 DN33 para monitoreo PI@ntvisor	\$75.00
IROPZSEM10	MD33	Tarjeta RS485 MD33 para monitoreo PI@ntvisor	\$71.00
TRA12UNI11	IR33	Transformador voltaje 110:12 /3 va	\$20.00
TRA12UNI00	IR33	Transformador voltaje 230:12 /3 va	\$20.00
IR00RG0000	IR / DN / MD	Display repetidor para IR / DN 33	\$98.00
PJOPZKEY00	PJ32	Llave para copia ó respaldo de configuración PJ32	\$185.00
PJOPZ48500	PJ32	Módulo Plug-In serial 485 alimentación 230V para monitoreo PI@ntvisor	\$235.00
PVSHEB100K	IR / DN / MD / PJ	PI@ntvisor edición reducida con Conv. usb (monitoreo en PC de hasta 16 controles)	\$565.00



NUEVAS CONFIGURACIONES PARA IR33 / DN33 y MASTERCELLA

Las entradas multifunción, y las salidas auxiliares cuentan con una gran variedad de configuraciones de operación que proporcionan un valor agregado excepcional; por ejemplo el controlar 2 compresores ó el deshielo independiente de 2 evaporadores ó el control del ventilador/condensador, gestión de alarmas, alarma remota, etc..

Los modelos de la serie IR33 , DN33, MD33 y PJ32 contenidos en esta lista :

- cuentan con zumbador de alarma
- pueden monitorearse desde PI@ntvisor (requiere una PC) (cada controlador requiere de su tarjeta RS485)
- cuentan con entrada para 2 sensores (solo 1 en PJ32)
- cuentan con 1 a 3 entradas multifunción según modelo (sensor y/o entrada digital) (1 ED en PJ32)

Lista de Precios Válvula E2V

Tiempo de entrega: 6 a 8 semanas

MODELO	DESCRIPCIÓN	PRECIO		
		Acero soldar ...S03K	Bronce rosca ...RB3K	Bronce soldar ...SF3K
Kit Válvula E2V con driver EVD2 trabajo autónomo configurable por pCO con cables, conectores, sensor de presión acero 4-20 mA y sensor de temperatura		Cuerpo		
E2V09B...	Válvula E2V hasta ~1.0 T.R. (@ 44°C Tc/-20°C Tev)	\$1,243.00	\$1,253.00	\$1,246.00
E2V14B...	Válvula E2V hasta ~2.3 T.R. (@ 44°C Tc/-20°C Tev)	\$1,243.00	\$1,253.00	\$1,246.00
E2V24B...	Válvula E2V hasta ~6.5 T.R. (@ 44°C Tc/-20°C Tev)	\$1,243.00	\$1,253.00	\$1,246.00
E2V35B...	Válvula E2V hasta ~13.9 T.R. (@ 44°C Tc/-20°C Tev)	\$1,243.00	\$1,253.00	\$1,246.00

MODELO	DESCRIPCIÓN	PRECIO		
		Acero soldar ...S05K	Bronce rosca ...RB5K	Bronce soldar ...SF5K
Kit Válvula E2V con driver EVD4 trabajo autónomo configurable por PI@ntvisor, con cables, conectores, sensor de presión acero 4-20mA(S0) ó bronce 0-5 V y sensor de temperatura		Cuerpo		
E2V09B...	Válvula E2V hasta ~1.0 T.R. (@ 44°C Tc/-20°C Tev)	\$1,246.00	\$1,106.00 *	\$1,099.00
E2V14B...	Válvula E2V hasta ~2.3 T.R. (@ 44°C Tc/-20°C Tev)	\$1,246.00	\$1,106.00 *	\$1,099.00
E2V24B...	Válvula E2V hasta ~6.5 T.R. (@ 44°C Tc/-20°C Tev)	\$1,246.00	\$1,106.00 *	\$1,099.00
E2V35B...	Válvula E2V hasta ~13.9 T.R. (@ 44°C Tc/-20°C Tev)	\$1,246.00	\$1,106.00 *	\$1,099.00

MODELO	DESCRIPCIÓN	PRECIO		
		Acero soldar ...S04K	Bronce rosca ...RB4K	Bronce soldar ...SF4K
Kit Válvula E2V con driver EVD4 trabajo autónomo configurable por microchiller2, con cables, conectores, sensor de presión de acero 4-20mA(S0) ó bronce 0-5 V y sensor de temperatura		Cuerpo		
E2V09B...	Válvula E2V hasta ~1.0 T.R. (@ 44°C Tc/-20°C Tev)	\$1,094.00	\$1,039.00	\$1,032.00
E2V14B...	Válvula E2V hasta ~2.3 T.R. (@ 44°C Tc/-20°C Tev)	\$1,094.00	\$1,039.00	\$1,032.00
E2V24B...	Válvula E2V hasta ~6.5 T.R. (@ 44°C Tc/-20°C Tev)	\$1,094.00	\$1,039.00	\$1,032.00
E2V35B...	Válvula E2V hasta ~13.9 T.R. (@ 44°C Tc/-20°C Tev)	\$1,094.00	\$1,039.00	\$1,032.00

Ejemplo : Kit para válvula electrónica de expansión para usarse en R22, 5 TR, con cuerpo bronce soldar, sensor de acero y capacidad de supervisión continua a través de PI@ntvisor :

- Por capacidad el tamaño de válvula es la E2V24B (hasta 6.5 TR)
- Por el tipo de cuerpo bronce soldar es el arreglo SF
- Por el tipo de Driver y accesorios, sería el arreglo 5K
- > Por tanto el modelo del Kit es el E2V24BSF5K, con un precio de > \$1,099.00

Nota : Para una adecuada selección del tamaño de válvula E2V se recomienda utilizar las tablas de selección o el programa para Windows XP de simulación y selección

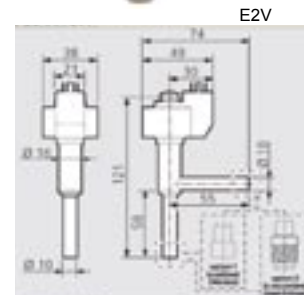
Equipo y Accesorios para válvulas E2V

	Cantidad incluida en el Kit	PRECIO		
		KIT 3K	KIT 4K	* KIT 5K
EVD0000200	Driver para E2V autónomo config. PI@ntvisor	1		\$554.00
EVD0000430	Driver para E2V tLAN (microchiller2)		1	\$315.00
EVD0000450	Driver para E2V config. RS485 utilería			\$382.00
EVDCON0001	Conectores Molex para EVD4 pak 10 pzas (precio c/u)		1	\$8.00
EVDCAB0500	Kit cables para EVD00004 5m		1	\$83.00
CVSTDUTTLO	Convertidor RS485/usb para configuración EVD4			\$391.00
EVDKEY0001	Llave de configuración para EVD4			\$456.00
E2V09BS000	Válv. Exp. T09 10 - 10 conex. acero	1	1	\$334.00
E2V14BS000	Válv. Exp. T14 10 - 10 conex. acero	1	1	\$334.00
E2V24BS000	Válv. Exp. T24 10 - 10 conex. acero	1	1	\$334.00
E2V35BS000	Válv. Exp. T35 10 - 10 conex. acero	1	1	\$334.00
E2V09BRB00	Válv. Exp. T09 1/2"-3/8" conex. bronce rosca	1	1	\$345.00
E2V14BRB00	Válv. Exp. T14 1/2"-3/8" conex. bronce rosca	1	1	\$345.00
E2V24BRB00	Válv. Exp. T24 1/2"-3/8" conex. bronce rosca	1	1	\$345.00
E2V35BRB00	Válv. Exp. T35 1/2"-3/8" conex. bronce rosca	1	1	\$345.00
E2V09BSF00	Válv. Exp. T09 12 - 12 conex. bronce soldar	1	1	\$338.00
E2V14BSF00	Válv. Exp. T14 12 - 12 conex. bronce soldar	1	1	\$338.00
E2V24BSF00	Válv. Exp. T24 12 - 12 conex. bronce soldar	1	1	\$338.00
E2V35BSM00	Válv. Exp. T35 16 - 16 conex. bronce soldar	1	1	\$338.00
E2VFIL0000	Filtro hidráulico para E2V pak 10 pzas (precio c/u)			\$105.00
E2VCAB0600	Conector y cable 6 m	1	1	\$53.00
NTC060WF00	Sensor temp. NTC/rápido/6.0m/-50-105C	1	1	\$47.00
SPKT0021CK	Sensor presión -7 - 103 psi / 4-20mA ! " acero + 5m	1	1 ***	\$256.00
SPKT0013RK	Sensor presión 0 - 147 psi / 0-5V ! " bronce + 5m		1	\$190.00
PVSHEB100K	Plantvisor Edición Reducida para EVD0000450			\$565.00

CAREL

BOHN

* Entrega inmediata
*** solo con E2V acero (S0)



EVD00002



EVD00004



NTC060WF00



SPKT0013RK



SPKT0021CK



PL@NTVISOR



Lista de Precios

Propósito especial

Tiempo de entrega: 6 a 8 semanas

MODELO	LINEA	DESCRIPCIÓN	PRECIO
Controlador MICROCHILLER2 alimentación 24 volts			
& MCH2000000	MCH2	MCH2 32 x 75 mm mont. tablero, 2 compr. ó 1 compr + UNLDR	\$420.00
& MCH2000010	MCH2	MCH2 montaje DIN, 2 compr. ó 1 compr + UNLDR	\$440.00
MCH2000020	MCH2	MCH2 modulo expansión DIN 3" y 4" compr ó 2" compr + UNLDR	\$380.00
Controlador MICROCHILLER2 KIT con sensores NTC, conectores y arnes 3 m			
MCH200000K	MCH2	MCH2 32 x 75 mm con 2 sensores de temperatura, conectores y arnes 3 m	\$542.00
MCH200001K	MCH2	MCH2 DIN con 2 sensores de temperatura, conectores y arnes 3 m	\$623.00
MCH200002K	MCH2	MCH2 expansión DIN con 2 sensores de temperatura, conectores y arnes 3 m	\$505.00



MCH2

Controlador MICRORACK alimentación 24 volts			
MRK0000000	MRK	MicroRack 32 x 75, 2 a 5 compresores + vent. condensador	\$450.00
MRK00000D0	MRK	MicroRack DIN, 2 a 5 compresores + vent. condensador	\$515.00
MRK0000AD0	MRK	MicroRack DIN con opción RS485, 2 a 5 compresores + vent. Condensador	\$560.00
Controlador MICRORACK KIT con sensores de presión bronce 0-5V, conectores y arnes 3 m			
MRK000000K	MRK	MRK 32 x 75, con 2 sensores de presión, 1 de temperatura, conectores y arnes 3 m	\$951.00
MRK00000DK	MRK	MRK DIN con 2 sensores de presión, 1 de temperatura, conectores y arnes 3 m	\$1,016.00



MRK0

Sensores para Microchiller2 y MicroRack			
NTC030HP00	MCH2 / MRK	Sensor temperatura NTC / IP67 / 3.0m / -50-50 °C / punta plástico encapsulado	\$15.00
NTC015WP00	MCH2 / MRK	Sensor temperatura NTC / IP68 / 1.5m / -50-100 °C / punta metálica 6x52mm	\$30.00
& SPKT0013RK	MRK	Transd. presión bronce 0 - 147 PSIA / 0-5 vcd ! " NPT hembra extensión 5m	\$190.00
& SPKT0033RK	MCH2 / MRK	Transd. presión bronce 0 - 500 PSIA / 0-5 vcd ! " NPT hembra, extensión 5m	\$190.00



Accesorios para Microchiller2 y MicroRack			
PSOPZKEY00	MCH2 / MRK	Llave de configuración para IR33 / DN33 / MCH2 / MRK	\$235.00
MCH2004850	MCH2 / MRK	Tarjeta comunicaciones RS485 para MicroChiller2 ó MicroRack 32 x 75	\$144.00
FCSER00000	MCH2 / MRK	Tarjeta comunicaciones RS485 para MicroChiller2 ó MicroRack DIN	\$106.00
MCHRTF04C0	MCH2 / MRK	Control velocidad ventiladores 4A 220V monofásico	\$99.00
MCHRTF10C0	MCH2 / MRK	Control velocidad ventiladores 10A 220V monofásico	\$156.00
MCHRTF12C0	MCH2 / MRK	Control velocidad ventiladores 12A 220V monofásico	\$234.00
CONVONOFF0	MCH2 / MRK	Módulo pwm - on / off ventiladores relay 8A	\$105.00
CONV0/10A0	MCH2 / MRK	Módulo pwm - 4-20 mA ó 0-10V para inversor externo ventiladores	\$150.00
& MCHSMLCABK	MCH2 / MRK	Arnes con conectores 24 cables, 3 m para MCH2 ó MRK 32 x 75 mm	\$65.00
MCHSMLCABL	MCH2 / MRK	Arnes con conectores 24 cables, 3 m para MCH2 ó MRK DIN	\$70.00
MCHSMLCABM	MCH2 / MRK	Arnes con conectores 24 cables, 3 m para expansión DIN MCH2	\$69.00
PVSHEB100K	MCH2 / MRK	PI@ntvisor edición reducida con Conv. usb (monitoreo en PC de hasta 16 controles)	\$565.00



Otros equipos de protección y monitoreo			
THP00A0001		Protector térmico de motor scroll alimentación 24 volts	\$145.00
THP00C0001		Protector térmico de motor scroll alimentación 230 volts	\$145.00
& IOM0011500		Módulo I / O para monitoreo de 4 señales, RS485, 115 v.c.a. (para monitorear temperaturas, presiones, etc. en PI@ntvisor)	\$435.00



& Tiempo de entrega: Una semana

Diagrama Microchiller

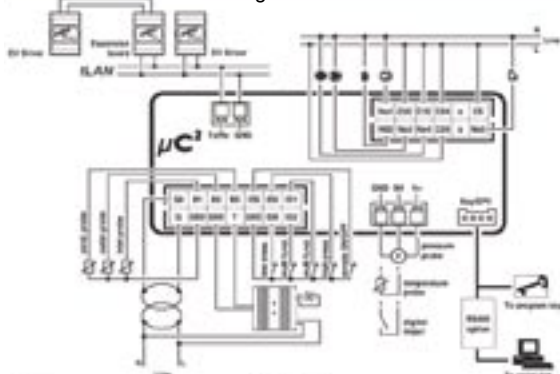
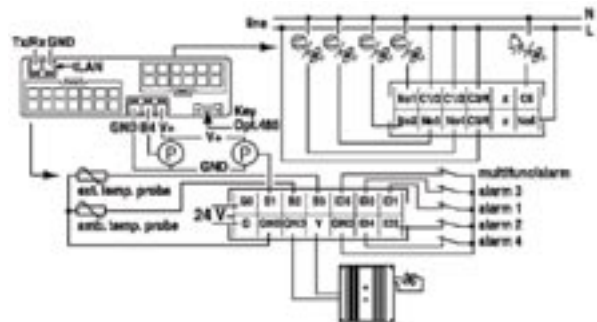


Diagrama Microrack



Lista de Precios PCO3

Entrega inmediata

MODELO	DESCRIPCIÓN	PRECIO
KIT pCO³ para control de Rack (RK2)		
Controlador pCO³ con sensores de presión acero (4-20 mA) terminal PGD0 integrada		
PCO3RK2BSK	pCO ³ chico RK2, 8 salidas (sumar #compr + # UNLDR + #vents < 8)	\$2,361.00
PCO3RK2BMK	pCO ³ mediano RK2, 13 salidas (sumar #compr + # UNLDR + #vents < 13)	\$2,831.00
PCO3RK2BLK	pCO ³ grande RK2, 18 salidas (sumar #compr + # UNLDR + #vents < 18)	\$3,188.00
Controlador pCO³ con sensores de presión acero (4-20 mA) terminal PGD0 externa		
PCO3RK2ASK	pCO ³ chico RK2, 8 salidas (sumar #compr + # UNLDR + #vents < 8)	\$2,727.00
PCO3RK2AMK	pCO ³ mediano RK2, 13 salidas (sumar #compr + # UNLDR + #vents < 13)	\$3,197.00
* PCO3RK2ALK	pCO ³ grande RK2, 18 salidas (sumar #compr + # UNLDR + #vents < 18)	\$3,554.00
NOTA : Los controladores para Rack no admiten módulos de expansión		
KIT pCO³ y pCO^{3S} (MR1) para multisistemas independientes		
Controlador pCO para multisistemas independientes terminal integrada		
PCO1MR1BXK	pCO ^{3S} extrachico MR1 con display integrado LCD 4x20 (4 NTC / 5SD / 3 SA)	\$1,625.00
PCO3MR1BLK	pCO ³ grande MR1 con display integrado PGD0 (10 NTC / 18SD / 6SA)	\$2,936.00
Controlador pCO para multisistemas independientes terminal PGD0 externa		
* PCO1MR1AXK	pCO ^{3S} extrachico MR1 con display PGD0 externo (4 NTC / 5SD / 3 SA)	\$2,041.00
* PCO3MR1ALK	pCO ³ grande MR1 con display PGD0 externo (10 NTC / 18SD / 6SA)	\$3,302.00
KIT pCO³ y pCO^{3S} (MR2) para multisistemas en bodegas baja temperatura		
Controlador pCO para multisistemas BT en bodegas terminal integrada		
* PCO1MR2BXK	pCO ^{3S} extrachico MR2 con display integrado LCD 4x20 (4 NTC / 5SD / 3 SA)	\$1,625.00
* PCO3MR2BLK	pCO ³ grande MR2 con display integrado PGD0 (10 NTC / 18SD / 6SA)	\$2,936.00
Controlador pCO para multisistemas BT en bodegas terminal PGD0 externa		
* PCO1MR2AXK	pCO ^{3S} extrachico MR2 con display PGD0 externo (4 NTC / 5SD / 3 SA)	\$2,041.00
* PCO3MR2ALK	pCO ³ grande MR2 con display PGD0 externo (10 NTC / 18SD / 6SA)	\$3,302.00
KIT pCO³ y pCO^{3S} (MR3) multisistemas MT / AT para bodegas: temp., %HR y 2 variables extras		
Controlador pCO para multisistemas MT / AT en bodegas terminal integrada		
* PCO1MR3BXK	pCO ^{3S} extrachico MR3 con display integrado LCD 4x20 (4 NTC / 5SD / 3 SA)	\$1,625.00
* PCO3MR3BLK	pCO ³ grande MR3 con display integrado PGD0 (10 NTC / 18SD / 6SA)	\$2,936.00
Controlador pCO para multisistemas MT / AT en bodegas terminal PGD0 externa		
* PCO1MR3AXK	pCO ^{3S} extrachico MR3 con display PGD0 externo (4 NTC / 5SD / 3 SA)	\$2,041.00
* PCO3MR3ALK	pCO ³ grande MR3 con display PGD0 externo (10 NTC / 18SD / 6SA)	\$3,302.00
NOTA : Los controladores MR1, MR2 y MR3 sí admiten módulos de expansión		
Accesorios pCO³ y pCO^{3S}		
* PCOE000TLNK	pCO módulo de expansión t-LAN (c/u = 4 NTC / 4SD / 1SA)	\$480.00
* PCOS00AKYK	Llave y convertidor de configuración SmartKey pCO	\$781.00
* CVSTDUTLFLK	Programa WinLoad c/ usb para cargar aplic. desde una PC a pCO	\$576.00
* PCOS004850	tarjeta de comunicaciones RS485 para pCO ³ , pCO ³ y pCO ^{3S}	\$373.00
* PVSHEB100K	Plantvisor kit Edición Reducida para aplic. RK2, IR33	\$565.00
* PVKEYCONVK	Plantvisor KIT enhanced para aplic. MR1, MR2 con / sin RK2	\$3,566.00
Sensores para pCO³ y pCO^{3S}		
NTC030HP00	Sensor temperatura NTC / IP67 / 3.0m / -50-50 °C / punta plástico encapsulado	\$15.00
NTC015WP00	Sensor temperatura NTC / IP68 / 1.5m / -50-100 °C / punta metálica 6x52mm	\$30.00
SPKT0021CK	Sensor de presión -7 a 103 PSI, señal 4 - 20 mA, 1/4" NPT hembra, ext. 5 m.	\$256.00
SPKT0031CK	Sensor de presión 0 a 440 PSI, señal 4 - 20 mA, 1/4" NPT hembra, ext. 5 m.	\$256.00
+ VAIGMM2210	Sensor de CO2	\$2,926.00
ASPC23000	Sensor de humedad industrial 0 - 100 %	\$985.00
- SPKT0065CO	Transductor presión diferencial 0 - 1000Pa (100mm.c.a.)	\$1,060.00
- ASDQ300000	Sensor de calidad de aire en ducto VOC + sensor de CO2	\$3,840.00

+ Tiempo de entrega: 4 semanas

* Tiempo de entrega: 2 semanas

- Tiempo de entrega: 6-8 semanas

NOTAS

RK2 >> Sistema pCO con aplicación Rack cargada, accesorios y 2 sensores de presión 4-20 mA incluidos (máximo 6 compresores)

MR1 / MR2 / MR3 >> Sistema pCO con aplicación multisistemas cargada. Se requiere agregar el N° de módulos de expansión PCOE y el N° de sensores requeridos. Para pCO^{3S} máximo 3 módulos pCOE ; y para pCO³ máximo 5 módulos pCOE

8 NTC / 13SD / 4SA > Significa 8 sensores NTC, 13 Salidas Digitales (relay), 4 Salidas Analógicas (pueden usarse como SD con SSR externo)

EJEMPLO 1

Rack con 4 compr., 4 UNLDR, 3 vents, con display integrado = 11 salidas requeridas mínimo

Sistema MR1 (multisistema) con display integrado requiriendo 10 NTC y 15 salidas relay

Las salidas relay seran la suma de V.solenoid + calef.deshielo + ventiladores + calef.marco + calef.desempañantes + Luces

EJEMPLO 2

Sistema MR2 (multisistema bodegas) con display externo requiriendo 14 NTC y 31 salidas relay

Las salidas relay seran la suma de V.solenoid + calef.deshielo + ventiladores + calef.marco + calef.desempañantes + Luces

CAREL

BOHN



pCO con terminal integrada



pCO con PGD externo



módulo pCOE



Llave



PRECIO (de lista) TOTAL

1	PCO1MR2AXK	\$2,041.00
3	PCOE000TLNK	\$1,440.00
14	NTC030HP00	\$210.00
PRECIO (de lista) TOTAL		\$3,691.00

\$2,831.00

\$1,625.00

\$960.00

\$150.00

\$5,566.00



BOHN se reserva el derecho de hacer cambios en sus especificaciones, en cualquier momento, sin previo aviso y sin ninguna responsabilidad con los compradores propietarios del equipo que previamente se les ha vendido.

BOHN DE MEXICO S.A. DE C.V.

Oficinas Corporativas

Bosques de Alisos No. 47-A, Piso 5
Col. Bosques de las Lomas
México, DF, C.P. 05120
Tel: (01 55) 5000 5100
Fax: (01 55) 5259 5521
Tel. sin costo 01 800 228 20 46

Planta

Acceso II, Calle 2 No. 48
Parque Industrial Benito Juárez
Querétaro, Qro. C.P. 76120
Tel: (01 442) 296 4500
Fax: (01 442) 217 0616
Tel sin costo 01 800 926 20 46

Monterrey

Torre Alestra, Piso 3 HQ
Av. Lázaro Cárdenas 2321 Poniente
Col. Residencial San Agustín
C.P. 66260 San Pedro Garza García,
Nuevo León
Tel: (01 81) 1001 7032
Fax: (01 81) 1001 7001

Tijuana

Camino del Rey Oeste # 5459-2
Privada Capri # 2
Residencial Colinas del Rey
Tijuana BC, C.P. 22170
Tel: (01 664) 900 3830
Fax: (01 664) 900 3845
Cel: (01 664) 674 1677
Nextel 152*1315271*1

Culiacán, Sinaloa.

Río Petatlán # 885
Col. Rosales
Culiacán, Sinaloa
C.P. 80230
Tel: (01 667) 752-0700
Fax: (01 667) 752-0701
Cel: (01 667) 791-5336

Guadalajara

Av. Moctezuma 3515
Esq. López Mateos Sur
Local Mezanine
C.P.45050
Guadalajara, Jal.
Tel: (01 33) 388 01214
Fax: (01 33) 3678 9123

e-mail: enlacebohn@cft.com.mx

**Boletín BCRL-LP
Agosto, 2006
BCT-066**

www.bohn.com.mx