



# Lista de Precios

Diciembre, 2008

<b>I. EVAPORADORES PARA REACH IN</b>	
VA(K), C(K), TA(K), B220	2
TL,U(K), KMK, RAMK, BTO	3
<b>II. EVAPORADORES PARA CAMARAS FRIGORIFICAS DESHIELO POR AIRE</b>	
ADT MOTORES PSC	4
BMA, HR	5
SM	6
BHA	7-8
LO,WK	8
<b>DESHIELO ELECTRICO</b>	
LET MOTORES PSC	9
LLE MOTORES PSC	10
LOD,SME, WKE	11
BME, BML	12
BHE	13
BHL	14
<b>DESHIELO POR GAS CALIENTE</b>	
HGT MOTORES PSC	15-16
BMG, BMF	17
LOG, WKG	18
BHG	19
BHF	20
<b>III. CONDENSADORES REMOTOS ENFRIADOS POR AIRE</b>	
DVT	21
MONARCH, BNE, 1140, BNH	22-23
AMBASSADOR, BNL, BNX, BNQ	24-25
<b>IV. UNIDADES CONDENSADORAS ENFRIADAS POR AIRE</b>	23
SUPER JH	26-27
JH	27
CH Línea Comercial	27
MBHX	28
MBQX	28
BHN, BHT	29-30
BZN, BZT	31-33
<b>IV. UNIDADES CONDENSADORAS ENFRIADAS POR AIRE SEMIHERMÉTICAS</b>	
BSN, BST	34-37
BDT, BDN, MBDX	38-39
BLV, BBV	40-43
JLD, JBD	44-47
<b>V. UNIDADES MOTOCOMPRESORAS ENFRIADAS POR AIRE</b>	
SRN	48-49
<b>VI. EMBRACO, CHILLERS</b>	50-51
<b>VII. REFACCIONES</b>	52-62
<b>MOTORES WELLINGTON</b>	63
<b>FRIGUS</b>	64
<b>CAREL</b>	69

#### CONDICIONES GENERALES DE VENTA

- 1.- Esta lista de Precios y nuestra facturación es en dólares americanos.
- 2.- Nuestros precios no incluyen el Impuesto al Valor Agregado.
- 3.- Los pagos podrán ser en moneda nacional, al tipo de cambio publicado en el Diario Oficial de la Federación, del día que se líquide cada factura.
- 4.- Son precios L.A.B. Nuestra Planta
- 5.- La mercancía viaja por cuenta y riesgo del cliente
- 6.- Toda devolución es autorizada por los Gerentes Regionales de Ventas y/o el Departamento de Ingeniería.

## MODELOS VA (K)

MODELO	DESCRIPCION	PRECIO DE LISTA EN DOLARES
VA06A	EVAPORADOR PARA VITRINA 115/1/60	450
VA06B	EVAPORADOR PARA VITRINA 208-230/1/60	450
VA08A	EVAPORADOR PARA VITRINA 115/1/60	485
VA08B	EVAPORADOR PARA VITRINA 208-230/1/60	485
VA12A	EVAPORADOR PARA VITRINA 115/1/60	580
VA12B	EVAPORADOR PARA VITRINA 208-230/1/60	580
VA17A	EVAPORADOR PARA VITRINA 115/1/60	705
VA17B	EVAPORADOR PARA VITRINA 208-230/1/60	705

## MODELOS C (K)

MODELO	DESCRIPCION	PRECIO DE LISTA EN DOLARES
C13AF	EVAPORADOR PARA VITRINA 115/1/60	770
C13BF	EVAPORADOR PARA VITRINA 208-230/1/60	770
C17AF	EVAPORADOR PARA VITRINA 115/1/60	800
C17BF	EVAPORADOR PARA VITRINA 208-230/1/60	800
C23AF	EVAPORADOR PARA VITRINA 115/1/60	820
C23BF	EVAPORADOR PARA VITRINA 208-230/1/60	820
C30AF	EVAPORADOR PARA VITRINA 115/1/60	980
C30BF	EVAPORADOR PARA VITRINA 208-230/1/60	980
C43AF	EVAPORADOR PARA VITRINA 115/1/60	1,325
C43BF †	EVAPORADOR PARA VITRINA 208-230/1/60	1,325

## MODELOS TA (K)

MODELO	DESCRIPCION	PRECIO DE LISTA EN DOLARES
* TA10AF	EVAPORADOR PARA VITRINA 115/1/60	495
TA10BF	EVAPORADOR PARA VITRINA 208-230/1/60	495
TA13AF	EVAPORADOR PARA VITRINA 115/1/60	620
TA13BF	EVAPORADOR PARA VITRINA 208-230/1/60	620
TA17AF	EVAPORADOR PARA VITRINA 115/1/60	740
TA17BF	EVAPORADOR PARA VITRINA 208-230/1/60	740
TA23AF	EVAPORADOR PARA VITRINA 115/1/60	870
TA23BF	EVAPORADOR PARA VITRINA 208-230/1/60	870
* TA30AF	EVAPORADOR PARA VITRINA 115/1/60	970
TA30BF	EVAPORADOR PARA VITRINA 208-230/1/60	970
TA43AF †	EVAPORADOR PARA VITRINA 115/1/60	1,270
TA43BF †	EVAPORADOR PARA VITRINA 208-230/1/60	1,270
* TA55AF †	EVAPORADOR PARA VITRINA 115/1/60	1,820
TA55BF †	EVAPORADOR PARA VITRINA 208-230/1/60	1,820

† Estos Modelos deben utilizar válvulas de expansión con iguador externo

\* Entrega Inmediata. En otros modelos consultar con su ejecutivo de atención a clientes.

## MODELOS B220

MODELO	DESCRIPCION	PRECIO DE LISTA EN DOLARES
* B220	EVAPORADOR PARA VITRINA 115/1/60	285

## MODELOS VA (K)

### Características:

- Evaporadores Provistos para su montaje en techos o pared
- Deshielo por aire, aplicaciones de alta y media temperatura
- El aire se succiona por el ventilador y se descarga por la parte posterior del serpentín
- Atractivo Gabinete de aluminio texturizado
- Atractivas guardas ventilador con moldeado lexan
- Aprobados por UL y NSF

## MODELOS C (K)

### Características:

- Evaporadores Provistos para su montaje en techo o pared
- Deshielo por aire aplicaciones de alta y media temperatura
- El aire se succiona por el ventilador y se descarga por la parte posterior del serpentín
- Atractivo gabinete de aluminio textu-rizado
- Atractivas guardas ventilador con moldeado lexan
- Aprobados por UL y NSF.

## MODELOS TA (K)

### Características:

- Evaporadores para montarse en techo de la vitrina y/o botellero
- Deshielo por aire aplicaciones de alta y media temperatura
- Atractivo gabinete de aluminio texturizado
- Atractivas guardas ventilador con moldeado lexan
- El aire se succiona por los ventiladores y se descarga por la parte posterior del serpentín
- Aprobados por UL y NSF

Tiempo de entrega: 3 Semanas

MODELOS TL		
MODELO	DESCRIPCION	PRECIO DE LISTA EN DOLARES
TL09AF	EVAPORADOR PARA VITRINA 115/1/60	810
TL09BF	EVAPORADOR PARA VITRINA 208-230/1/60	810
TL12AF	EVAPORADOR PARA VITRINA 115/1/60	935
TL12BF	EVAPORADOR PARA VITRINA 208-230/1/60	935
TL16AF	EVAPORADOR PARA VITRINA 115/1/60	990
TL16BF	EVAPORADOR PARA VITRINA 208-230/1/60	990
TL21AF	EVAPORADOR PARA VITRINA 115/1/60	1,155
TL21BF	EVAPORADOR PARA VITRINA 208-230/1/60	1,155
TL28BF	EVAPORADOR PARA VITRINA 208-230/1/60	1,410
TL35BF †	EVAPORADOR PARA VITRINA 208-230/1/60	1,545
TL53BF †	EVAPORADOR PARA VITRINA 208-230/1/60	1,730

MODELOS U		
MODELO	DESCRIPCION	PRECIO DE LISTA EN DOLARES
UK0090	EVAPORADOR PARA VITRINA 115/1/60	485
UK0091	EVAPORADOR PARA VITRINA 208-230/1/60	485
UK0120	EVAPORADOR PARA VITRINA 115/1/60	495
UK0121	EVAPORADOR PARA VITRINA 208-230/1/60	495
UK0150	EVAPORADOR PARA VITRINA 115/1/60	535
UK0151	EVAPORADOR PARA VITRINA 208-230/1/60	535

MODELOS KMK		
MODELO	DESCRIPCION	PRECIO DE LISTA EN DOLARES <sup>740</sup>
KMK13AF	EVAPORADOR PARA VITRINA 115/1/60	740
KMK13BF	EVAPORADOR PARA VITRINA 208-230/1/60	740
KMK17AF	EVAPORADOR PARA VITRINA 115/1/60	820
KMK17BF	EVAPORADOR PARA VITRINA 208-230/1/60	820
KMK23AF	EVAPORADOR PARA VITRINA 115/1/60	1,040
KMK23BF	EVAPORADOR PARA VITRINA 208-230/1/60	1,040

MODELOS RAMK		
MODELO	DESCRIPCION	PRECIO DE LISTA EN DOLARES
RAMK13AF	EVAPORADOR PARA VITRINA 115/1/60	770
RAMK13BF	EVAPORADOR PARA VITRINA 208-230/1/60	770
RAMK17AF	EVAPORADOR PARA VITRINA 115/1/60	840
RAMK17BF	EVAPORADOR PARA VITRINA 208-230/1/60	840
RAMK23AF	EVAPORADOR PARA VITRINA 115/1/60	1,070
RAMK23BF	EVAPORADOR PARA VITRINA 208-230/1/60	1,070

MODELOS BTO		
MODELO	DESCRIPCION	PRECIO DE LISTA EN DOLARES
BTO09A	EVAPORADOR PARA VITRINA 115/1/60	620
BTO09B	EVAPORADOR PARA VITRINA 208-230/1/60	620
BTO13A	EVAPORADOR PARA VITRINA 115/1/60	750
BTO13B	EVAPORADOR PARA VITRINA 208-230/1/60	750
BTO18A	EVAPORADOR PARA VITRINA 115/1/60	850
BTO18B	EVAPORADOR PARA VITRINA 208-230/1/60	850
BTO25A	EVAPORADOR PARA VITRINA 115/1/60	1,090
BTO25B	EVAPORADOR PARA VITRINA 208-230/1/60	1,090
BTO35A	EVAPORADOR PARA VITRINA 115/1/60	1,155
BTO35B	EVAPORADOR PARA VITRINA 208-230/1/60	1,155
BTO45A	EVAPORADOR PARA VITRINA 115/1/60	1,190
BTO45B	EVAPORADOR PARA VITRINA 208-230/1/60	1,190
BTO55A	EVAPORADOR PARA VITRINA 115/1/60	1,210
BTO55B	EVAPORADOR PARA VITRINA 208-230/1/60	1,210

† Estos Modelos deben utilizar válvulas de expansión con iguador externo

### Características:

- Evaporadores para montarse en techo de la vitrina y/o botellero
- Deshielo por resistencia eléctrica, aplicaciones de baja temperatura
- Atractivos gabinetes de aluminio texturizado
- Atractivas guardas ventilador con moldeado lexan
- El aire se succiona por los ventiladores y se descarga por la parte posterior del serpentín
- Aprobados por UL y NSF

### Características:

- Evaporadores para montarse en techo de la vitrina
- Deshielo por aire aplicaciones de alta y media temperatura
- Atractivos gabinetes de aluminio texturizado
- El aire se succiona por la parte frontal del serpentín y lo descarga por los lados laterales
- Aprobados por UL y NSF

### Características:

- Evaporadores modelos KMK, el aire entra por la parte superior y se descarga por el fondo
- Evaporadores modelos RMK, el aire entra por el fondo y se descarga por la parte superior
- Deshielo por aire aplicaciones de alta y media temperatura
- Deflectores de aire ajustables
- Atractivos gabinetes de aluminio texturizado
- Protección anticorrosivo estándar en modelo KMK
- Recubrimiento anticorrosivo Bohn kote como estándar
- Aprobados por UL y NSF

### Características:

- Evaporadores provistos para su montaje en techo
- Deshielo por aire aplicaciones de alta y media temperatura
- El aire se succiona por los ventiladores y se descarga a través del serpentín
- Atractivo gabinete de aluminio texturizado
- Atractivas guardas ventilador con moldeado lexan
- Aprobados por UL y NSF

## EVAPORADORES ADT CON MOTORES PSC

### MODELOS ADT PERFIL BAJO CON MOTORES TIPO PSC DE ALTA EFICIENCIA

MODELO	DESCRIPCION	PRECIOS DE LISTA EN DOLARES
ADT040AKS	EVAPORADOR DESHIELO POR AIRE 115/1/60	800
ADT040BKS	EVAPORADOR DESHIELO POR AIRE 208-230/1/60	800
ADT052AKS	EVAPORADOR DESHIELO POR AIRE 115/1/60	840
ADT052BKS	EVAPORADOR DESHIELO POR AIRE 208-230/1/60	840
* ADT065AKS	EVAPORADOR DESHIELO POR AIRE 115/1/60	1,000
* ADT065BKS	EVAPORADOR DESHIELO POR AIRE 208-230/1/60	1,000
ADT070AKS	EVAPORADOR DESHIELO POR AIRE 115/1/60	1,060
* ADT070BKS	EVAPORADOR DESHIELO POR AIRE 208-230/1/60	1,060
* ADT090AKS	EVAPORADOR DESHIELO POR AIRE 115/1/60	1,100
* ADT090BKS	EVAPORADOR DESHIELO POR AIRE 208-230/1/60	1,100
* ADT104AKS	EVAPORADOR DESHIELO POR AIRE 115/1/60	1,110
* ADT104BKS	EVAPORADOR DESHIELO POR AIRE 208-230/1/60	1,110
* ADT120AKS	EVAPORADOR DESHIELO POR AIRE 115/1/60	1,280
* ADT120BKS	EVAPORADOR DESHIELO POR AIRE 208-230/1/60	1,280
* ADT130AKS	EVAPORADOR DESHIELO POR AIRE 115/1/60	1,300
* ADT130BKS	EVAPORADOR DESHIELO POR AIRE 208-230/1/60	1,300
* ADT140AKS	EVAPORADOR DESHIELO POR AIRE 115/1/60	1,420
* ADT140BKS	EVAPORADOR DESHIELO POR AIRE 208-230/1/60	1,420
* ADT156AKS	EVAPORADOR DESHIELO POR AIRE 115/1/60	1,545
* ADT156BKS	EVAPORADOR DESHIELO POR AIRE 208-230/1/60	1,545
* ADT180AKS	EVAPORADOR DESHIELO POR AIRE 115/1/60	1,685
* ADT180BKS	EVAPORADOR DESHIELO POR AIRE 208-230/1/60	1,685
ADT208AKS	EVAPORADOR DESHIELO POR AIRE 115/1/60	1,880
* ADT208BKS	EVAPORADOR DESHIELO POR AIRE 208-230/1/60	1,880
ADT260AKS	EVAPORADOR DESHIELO POR AIRE 115/1/60	2,320
* ADT260BKS	EVAPORADOR DESHIELO POR AIRE 208-230/1/60	2,320
ADT312AKS	EVAPORADOR DESHIELO POR AIRE 115/1/60	2,830
* ADT312BKS	EVAPORADOR DESHIELO POR AIRE 208-230/1/60	2,830
ADT370AKS	EVAPORADOR DESHIELO POR AIRE 115/1/60	3,485
* ADT370BKS	EVAPORADOR DESHIELO POR AIRE 208-230/1/60	3,485

\* *Entrega Inmediata. En otros modelos consultar con su ejecutivo de atención a clientes.*

#### Características:

- Diseño innovador del serpentín con tubos de rayado interno cuadrículado para mayor eficiencia
- Deshielo por aire aplicaciones de alta y media temperatura
- 6 aletas por pulgada
- Bajo perfil, compacto, montaje en techo
- Atractivo gabinete de aluminio texturizado ligero
- Atractivas guardas ventilador con plástico de fácil limpieza y mejor dirección de flujo de aire
- Suministro con espreas para refrigerantes R-22 y R404A/507
- Válvula pivote en cabezal de succión
- Aprobados por UL y NSF
- Provistos de cable eléctrico listo para conectar la válvula solenoide
- Recubrimiento anticorrosivo Bohn Gold en el serpentín

MODELOS BMA PERFIL MEDIO		
MODELO	DESCRIPCION	PRECIO DE LISTA EN DOLARES
BMA130AA	EVAPORADOR DESHIELO POR AIRE 115/1/60	2,000
BMA130BA	EVAPORADOR DESHIELO POR AIRE 208-230/1/60	2,000
BMA130MA	EVAPORADOR DESHIELO POR AIRE 460/1/60	2,085
BMA155AA	EVAPORADOR DESHIELO POR AIRE 115/1/60	2,320
BMA155BA	EVAPORADOR DESHIELO POR AIRE 208-230/1/60	2,320
BMA155MA	EVAPORADOR DESHIELO POR AIRE 460/1/60	2,400
BMA245AA	EVAPORADOR DESHIELO POR AIRE 115/1/60	2,910
* BMA245BA	EVAPORADOR DESHIELO POR AIRE 208-230/1/60	2,910
BMA245MA	EVAPORADOR DESHIELO POR AIRE 460/1/60	3,080
BMA300AA	EVAPORADOR DESHIELO POR AIRE 115/1/60	3,110
* BMA300BA	EVAPORADOR DESHIELO POR AIRE 208-230/1/60	3,110
BMA300MA	EVAPORADOR DESHIELO POR AIRE 460/1/60	3,280
BMA365AA	EVAPORADOR DESHIELO POR AIRE 115/1/60	3,690
* BMA365BA	EVAPORADOR DESHIELO POR AIRE 208-230/1/60	3,690
BMA365MA	EVAPORADOR DESHIELO POR AIRE 460/1/60	3,910
BMA450AA	EVAPORADOR DESHIELO POR AIRE 115/1/60	4,245
* BMA450BA	EVAPORADOR DESHIELO POR AIRE 208-230/1/60	4,245
* BMA450MA	EVAPORADOR DESHIELO POR AIRE 460/1/60	4,470
BMA510AA	EVAPORADOR DESHIELO POR AIRE 115/1/60	5,170
* BMA510BA	EVAPORADOR DESHIELO POR AIRE 208-230/1/60	5,170
* BMA510MA	EVAPORADOR DESHIELO POR AIRE 460/1/60	5,430
BMA600AA	EVAPORADOR DESHIELO POR AIRE 115/1/60	5,630
* BMA600BA	EVAPORADOR DESHIELO POR AIRE 208-230/1/60	5,630
BMA600MA	EVAPORADOR DESHIELO POR AIRE 460/1/60	5,890
BMA710BA	EVAPORADOR DESHIELO POR AIRE 208-230/1/60	6,810
BMA710MA	EVAPORADOR DESHIELO POR AIRE 460/1/60	7,155

MODELOS HR FLUJO RADIAL		
MODELO	DESCRIPCION	PRECIO DE LISTA EN DOLARES
HR0350	EVAPORADOR DESHIELO POR AIRE 115/1/60	1,705
HR0351	EVAPORADOR DESHIELO POR AIRE 208-230/1/60	1,760
HR0430	EVAPORADOR DESHIELO POR AIRE 115/1/60	1,940
HR0431	EVAPORADOR DESHIELO POR AIRE 208-230/1/60	2,100
HR0540	EVAPORADOR DESHIELO POR AIRE 115/1/60	2,055
HR0541	EVAPORADOR DESHIELO POR AIRE 208-230/1/60	2,185
HR0690	EVAPORADOR DESHIELO POR AIRE 115/1/60	2,250
HR0691	EVAPORADOR DESHIELO POR AIRE 208-230/1/60	2,400
HR0870	EVAPORADOR DESHIELO POR AIRE 115/1/60	2,790
HR0871	EVAPORADOR DESHIELO POR AIRE 208-230/1/60	2,995
HR1080	EVAPORADOR DESHIELO POR AIRE 115/1/60	3,090
HR1081	EVAPORADOR DESHIELO POR AIRE 208-230/1/60	3,840
HR1490	EVAPORADOR DESHIELO POR AIRE 115/1/60	3,830
HR1491	EVAPORADOR DESHIELO POR AIRE 208-230/1/60	4,135
HR1800	EVAPORADOR DESHIELO POR AIRE 115/1/60	4,590
HR1801	EVAPORADOR DESHIELO POR AIRE 208-230/1/60	4,880

\* Entrega Inmediata. En otros modelos consultar con su ejecutivo de atención a clientes.

## MODELOS BMA PERFIL MEDIO

### Características:

- Deshielo por aire aplicaciones de alta y media temperatura
- 6 aletas por pulgadas
- Diseño termo flex del serpentín con garantía de 5 años contra fugas
- De perfil medio, compacto, 59.0 centímetros de alto montaje en techo
- Atractivos gabinetes de aluminio texturizado
- Atractivas guardas ventilador de plástico de fácil limpieza y mejor dirección de flujo de aire
- Suministro con espreas para refrigerantes R-22 y R-404A/507
- Se suministra con válvula Schrader para la medición de la presión de succión
- Motores PSC de alta eficiencia.
- Provisto de cable eléctrico para conectar la válvula solenoide
- Aprobadores por UL Y NSF

### OPCIONES:

- Recubrimiento anticorrosivo del serpentín
- FAVOR DE SOLICITAR PRECIO AL AREA DE VENTAS

## MODELOS HR FLUJO RADIAL

### Características:

- Deshielo por aire aplicaciones de alta y media temperatura
- Provisto para su montaje en techo
- El aire se succiona a través del ventilador y lo descarga en forma radial a 180°
- Atractivo gabinete de aluminio texturizado
- Atractivas guardas ventilador de acero
- Recubiertas en PVC
- La válvula de expansión termostática requiere de conexión tipo flare
- Aprobados por UL y NSF



## Evaporadores para Cámaras Frigoríficas (Deshielo por Aire)

Tiempo de entrega: 4 Semanas

MODELOS SM		
MODELO	DESCRIPCION	PRECIOS DE LISTA EN DOLARES
SM052AE	EVAPORADOR DESHIELO POR AIRE 115/1/60	1,600
SM052BE	EVAPORADOR DESHIELO POR AIRE 208-230/1/60	1,600
SM076AE	EVAPORADOR DESHIELO POR AIRE 115/1/60	1,940
SM076BE	EVAPORADOR DESHIELO POR AIRE 208-230/1/60	1,940
SM090AE	EVAPORADOR DESHIELO POR AIRE 115/1/60	2,060
SM090BE	EVAPORADOR DESHIELO POR AIRE 208-230/1/60	2,060
SM102AE	EVAPORADOR DESHIELO POR AIRE 115/1/60	2,195
SM102BE	EVAPORADOR DESHIELO POR AIRE 208-230/1/60	2,195
SM108AE	EVAPORADOR DESHIELO POR AIRE 115/1/60	2,455
SM108BE	EVAPORADOR DESHIELO POR AIRE 208-230/1/60	2,455
SM134AE	EVAPORADOR DESHIELO POR AIRE 115/1/60	2,640
SM134BE	EVAPORADOR DESHIELO POR AIRE 208-230/1/60	2,640
SM156AE	EVAPORADOR DESHIELO POR AIRE 115/1/60	2,820
SM156BE	EVAPORADOR DESHIELO POR AIRE 208-230/1/60	2,820
SM179AE	EVAPORADOR DESHIELO POR AIRE 115/1/60	3,185
SM179BE	EVAPORADOR DESHIELO POR AIRE 208-230/1/60	3,185
SM208AE	EVAPORADOR DESHIELO POR AIRE 115/1/60	3,480
SM208BE	EVAPORADOR DESHIELO POR AIRE 208-230/1/60	3,480
SM249AE	EVAPORADOR DESHIELO POR AIRE 115/1/60	4,580
SM249BE	EVAPORADOR DESHIELO POR AIRE 208-230/1/60	4,580

### Características:

- Evaporadores montados al centro del techo
- Deshielo por aire aplicaciones de alta y media temperatura
- Atractivo gabinete de aluminio texturizado
- Atractivas guardas ventilador de acero recubiertas de PVC
- Paneles de acceso en cada cabecera
- Doble charola dren
- Aprobados por UL y NSF

Tiempo de entrega: 4 Semanas

MODELOS BHA 6 ALETAS POR PULGADA		
MODELO	DESCRIPCION	PRECIO DE LISTA EN DOLARES
BHA520BA	EVAPORADOR DESHIELO POR AIRE 208-230/1/60	8,560
BHA520CPA	EVAPORADOR DESHIELO POR AIRE 208-230/3/60	8,560
BHA520CTA	EVAPORADOR DESHIELO POR AIRE 208-230/3/60	8,560
BHA520DPA	EVAPORADOR DESHIELO POR AIRE 460/3/60	8,560
BHA520DTA	EVAPORADOR DESHIELO POR AIRE 460/3/60	8,905
BHA520MA	EVAPORADOR DESHIELO POR AIRE 460/1/60	8,905
BHA630BA	EVAPORADOR DESHIELO POR AIRE 208-230/1/60	8,905
BHA630CPA	EVAPORADOR DESHIELO POR AIRE 208-230/3/60	9,850
BHA630CTA	EVAPORADOR DESHIELO POR AIRE 208-230/3/60	9,850
BHA630DPA	EVAPORADOR DESHIELO POR AIRE 460/3/60	9,850
BHA630DTA	EVAPORADOR DESHIELO POR AIRE 460/3/60	9,850
BHA630MA	EVAPORADOR DESHIELO POR AIRE 460/1/60	9,850
BHA750BA	EVAPORADOR DESHIELO POR AIRE 208-230/1/60	9,995
BHA750CA	EVAPORADOR DESHIELO POR AIRE 208-230/3/60	9,995
BHA750CPA	EVAPORADOR DESHIELO POR AIRE 208-230/3/60	10,930
BHA750CTA	EVAPORADOR DESHIELO POR AIRE 208-230/3/60	11,405
BHA750DA	EVAPORADOR DESHIELO POR AIRE 460/3/60	9,995
BHA750DPA	EVAPORADOR DESHIELO POR AIRE 460/3/60	10,930
BHA750DTA	EVAPORADOR DESHIELO POR AIRE 460/3/60	11,405
BHA850BA	EVAPORADOR DESHIELO POR AIRE 208-230/1/60	9,760
BHA850CA	EVAPORADOR DESHIELO POR AIRE 208-230/3/60	9,760
BHA850CPA	EVAPORADOR DESHIELO POR AIRE 208-230/3/60	10,730
BHA850CTA	EVAPORADOR DESHIELO POR AIRE 208-230/3/60	11,170
BHA850DA	EVAPORADOR DESHIELO POR AIRE 460/3/60	9,760
BHA850DPA	EVAPORADOR DESHIELO POR AIRE 460/3/60	10,730
BHA850DTA	EVAPORADOR DESHIELO POR AIRE 460/3/60	11,170
BHA930BA	EVAPORADOR DESHIELO POR AIRE 208-230/1/60	12,130
BHA930CA	EVAPORADOR DESHIELO POR AIRE 208-230/3/60	12,130
BHA930CPA	EVAPORADOR DESHIELO POR AIRE 208-230/3/60	13,390
BHA930CTA	EVAPORADOR DESHIELO POR AIRE 208-230/3/60	14,030
BHA930DA	EVAPORADOR DESHIELO POR AIRE 460/3/60	12,130
BHA930DPA	EVAPORADOR DESHIELO POR AIRE 460/3/60	13,390
BHA930DTA	EVAPORADOR DESHIELO POR AIRE 460/3/60	14,030
BHA1100BA	EVAPORADOR DESHIELO POR AIRE 208-230/1/60	13,390
BHA1100CA	EVAPORADOR DESHIELO POR AIRE 208-230/3/60	13,390
BHA1100CPA	EVAPORADOR DESHIELO POR AIRE 208-230/3/60	14,660
BHA1100CTA	EVAPORADOR DESHIELO POR AIRE 208-230/3/60	15,310
BHA1100DA	EVAPORADOR DESHIELO POR AIRE 460/3/60	13,390
BHA1100DPA	EVAPORADOR DESHIELO POR AIRE 460/3/60	15,310
BHA1100DTA	EVAPORADOR DESHIELO POR AIRE 460/3/60	14,660
BHA1170CPA	EVAPORADOR DESHIELO POR AIRE 208-230/3/60	18,700
BHA1170DPA	EVAPORADOR DESHIELO POR AIRE 460/3/60	18,700
BHA1400CPA	EVAPORADOR DESHIELO POR AIRE 208-230/3/60	20,065
BHA1400DPA	EVAPORADOR DESHIELO POR AIRE 460/3/60	20,065
BHA1610CPA	EVAPORADOR DESHIELO POR AIRE 208-230/3/60	21,420
BHA1610DPA	EVAPORADOR DESHIELO POR AIRE 460/3/60	21,420
BHA1900CPA	EVAPORADOR DESHIELO POR AIRE 208-230/3/60	22,690
BHA1900DPA	EVAPORADOR DESHIELO POR AIRE 460/3/60	22,690
BHA2200CPA	EVAPORADOR DESHIELO POR AIRE 208-230/3/60	26,190
BHA2200DPA	EVAPORADOR DESHIELO POR AIRE 460/3/60	26,190
BHA2200CTA	EVAPORADOR DESHIELO POR AIRE 208-230/3/60	26,700
BHA2440CPA	EVAPORADOR DESHIELO POR AIRE 460/3/60	28,370
BHA2440CTA	EVAPORADOR DESHIELO POR AIRE 208-230/3/60	29,090
BHA2440DTA	EVAPORADOR DESHIELO POR AIRE 460/3/60	29,090
BHA2440DPA	EVAPORADOR DESHIELO POR AIRE 460/3/60	28,390

### Características:

- Deshielo por aire aplicaciones de alta y media temperatura
- 6 y 8 aletas por pulgadas
- Diseño termo flex del serpentín con garantía de 5 años contra fugas
- Para grandes almacenes y bodegas refrigeradas
- Atractivos gabinetes de aluminio pulido
- Atractivas guardas ventilador de acero recubiertas de PVC
- Suministros con espreas para refrigerantes R-22 y R404A/507
- Se suministra con válvula Schrader para la medición de la presión de succión
- Aprobados por UL y NSF
- Provisto de cable eléctrico para conectar la válvula solenoide

### Características eléctricas:

- T = Motor totalmente cerrado
- B = 208-230/160
- C = 208-230/3/60
- D = 460/3/60
- M = 460/1/60
- Código de Motores
- P = Motor 3 fases Modelos sin terminación P, los motores son monofásicos, alambrados para operar en 3 fases

### Opciones \* :

- Recubrimiento anti-corrosivo del serpentín
- Collarines de metal para aumentar el tiro de aire

- Favor de solicitar precio al área de Ventas

Tiempo de entrega: 4 Semanas

MODELOS BHA 8 ALETAS POR PULGADA		
MODELO	DESCRIPCION	PRECIO DE LISTA EN DOLARES
BHA2160CPA	EVAPORADOR DESHELO POR AIRE 208-230/3/60	22,060
BHA2160DPA	EVAPORADOR DESHIELO POR AIRE 460/3/60	22,060
BHA2500CPA	EVAPORADOR DESHELO POR AIRE 208-230/3/60	25,550
BHA2500DPA	EVAPORADOR DESHIELO POR AIRE 460/3/60	25,550
BHA2780CPA	EVAPORADOR DESHELO POR AIRE 208-230/3/60	27,365
BHA2780DPA	EVAPORADOR DESHIELO POR AIRE 460/3/60	27,365

MODELOS LO		
MODELO	DESCRIPCION	PRECIO DE LISTA EN DOLARES
L0070AE	EVAPORADOR DESHIELO POR AIRE 115/1/60	3,040
L0070BE	EVAPORADOR DESHIELO POR AIRE 208-230/1/60	3,040
L0087AE	EVAPORADOR DESHIELO POR AIRE 115/1/60	3,425
L0087BE	EVAPORADOR DESHIELO POR AIRE 208-230/1/60	3,425
L0118AE	EVAPORADOR DESHIELO POR AIRE 115/1/60	4,070
L0118BE	EVAPORADOR DESHIELO POR AIRE 208-230/1/60	4,070
L0125AE	EVAPORADOR DESHIELO POR AIRE 115/1/60	4,120
L0125BE	EVAPORADOR DESHIELO POR AIRE 208-230/1/60	4,120
L0150AE	EVAPORADOR DESHIELO POR AIRE 115/1/60	4,620
L0150BE	EVAPORADOR DESHIELO POR AIRE 208-230/1/60	4,620
L0165AE	EVAPORADOR DESHIELO POR AIRE 115/1/60	4,675
L0165BE	EVAPORADOR DESHIELO POR AIRE 208-230/1/60	4,675
L0189AE†	EVAPORADOR DESHIELO POR AIRE 115/1/60	5,270
L0189BE†	EVAPORADOR DESHIELO POR AIRE 208-230/1/60	5,270
L0225AE†	EVAPORADOR DESHIELO POR AIRE 115/1/60	5,565
L0225BE†	EVAPORADOR DESHIELO POR AIRE 208-230/1/60	5,565
L0266AE†	EVAPORADOR DESHIELO POR AIRE 115/1/60	5,840
L0266BE†	EVAPORADOR DESHIELO POR AIRE 208-230/1/60	5,840

Tiempo de entrega: 4 Semanas

MODELOS WK		
MODELO	DESCRIPCION	PRECIO DE LISTA EN DOLARES
WK050AC	EVAPORADOR DESHIELO POR AIRE 115/1/60	1,770
WK050BC	EVAPORADOR DESHIELO POR AIRE 208-230/1/60	1,770
WK075AC	EVAPORADOR DESHIELO POR AIRE 115/1/60	2,350
WK075BC	EVAPORADOR DESHIELO POR AIRE 208-230/1/60	2,350
WK100AC	EVAPORADOR DESHIELO POR AIRE 115/1/60	2,650
WK100BC	EVAPORADOR DESHIELO POR AIRE 208-230/1/60	2,650
WK130AC	EVAPORADOR DESHIELO POR AIRE 115/1/60	3,390
WK130BC	EVAPORADOR DESHIELO POR AIRE 208-230/1/60	3,390
WK155AC	EVAPORADOR DESHIELO POR AIRE 115/1/60	3,605
WK155BC	EVAPORADOR DESHIELO POR AIRE 208-230/1/60	3,605
WK180AC	EVAPORADOR DESHIELO POR AIRE 115/1/60	3,635
WK180BC	EVAPORADOR DESHIELO POR AIRE 208-230/1/60	3,635
WK210AC	EVAPORADOR DESHIELO POR AIRE 115/1/60	4,410
WK210BC	EVAPORADOR DESHIELO POR AIRE 208-230/1/60	4,410
WK270AC	EVAPORADOR DESHIELO POR AIRE 115/1/60	4,825
WK270BC	EVAPORADOR DESHIELO POR AIRE 208-230/1/60	4,825
WK340AC	EVAPORADOR DESHIELO POR AIRE 115/1/60	5,905
WK340BC	EVAPORADOR DESHIELO POR AIRE 208-230/1/60	5,905

† Utilizan motores PSC, alta eficiencia como estándar

## MODELOS BHA Y LO

### Características:

- Atractivo gabinete de aluminio pintado en color blanco
- 6 aletas por pulgada
- Deshielo por aire aplicaciones de alta y media temperatura
- Provisto para su montaje en techo con motores de baja velocidad en las cabeceras
- Motores con protección con un material elástico para asegurar un mínimo de ruido
- Aprobados por UL y NSF

## MODELOS WK

### Características:

- Evaporadores montados al centro del techo
- Deshielo por aire aplicaciones de alta y media temperatura
- El aire se succiona a través del ventilador y se descarga a través del serpentín
- Atractivo gabinete de aluminio texturizado
- Atractivas guardas ventilador de acero recubiertas de PVC
- Aprobados por UL y NSF

## EVAPORADORES LET CON MOTORES PSC

MODELOS LET DE PERFIL BAJO CON MOTORES TIPO PSC DE ALTA EFICIENCIA 6 APP		
MODELO	DESCRIPCION	PRECIOS DE LISTA EN DOLARES
LET035BKS	EVAPORADOR DESHIELO POR RESIS. 208-230/1/60	1,100
LET035CKS	EVAPORADOR DESHIELO POR RESIS. 208-230/3/60	1,100
LET040BKS	EVAPORADOR DESHIELO POR RESIS. 208-230/1/60	1,190
LET040CKS	EVAPORADOR DESHIELO POR RESIS. 208-230/3/60	1,190
* LET047BKS	EVAPORADOR DESHIELO POR RESIS. 208-230/1/60	1,285
LET047CKS	EVAPORADOR DESHIELO POR RESIS. 208-230/1/60	1,285
* LET065BKS	EVAPORADOR DESHIELO POR RESIS. 208-230/1/60	1,480
LET065CKS	EVAPORADOR DESHIELO POR RESIS. 208-230/3/60	1,480
* LET075BKS	EVAPORADOR DESHIELO POR RESIS. 208-230/1/60	1,650
LET075CKS	EVAPORADOR DESHIELO POR RESIS. 208-230/3/60	1,650
* LET090BKS	EVAPORADOR DESHIELO POR RESIS. 208-230/1/60	1,815
LET090CKS	EVAPORADOR DESHIELO POR RESIS. 208-230/3/60	1,815
* LET120BKS	EVAPORADOR DESHIELO POR RESIS. 208-230/1/60	2,000
LET120CKS	EVAPORADOR DESHIELO POR RESIS. 208-230/3/60	2,000
* LET140BKS	EVAPORADOR DESHIELO POR RESIS. 208-230/1/60	2,280
LET140CKS	EVAPORADOR DESHIELO POR RESIS. 208-230/3/60	2,280
* LET160BKS	EVAPORADOR DESHIELO POR RESIS. 208-230/1/60	2,570
LET160CKS	EVAPORADOR DESHIELO POR RESIS. 208-230/3/60	2,570
* LET180BKS	EVAPORADOR DESHIELO POR RESIS. 208-230/1/60	3,075
LET180CKS	EVAPORADOR DESHIELO POR RESIS. 208-230/3/60	3,075
* LET200BKS	EVAPORADOR DESHIELO POR RESIS. 208-230/1/60	3,385
LET200CKS	EVAPORADOR DESHIELO POR RESIS. 208-230/3/60	3,385
* LET240BKS	EVAPORADOR DESHIELO POR RESIS. 208-230/1/60	4,210
LET240CKS	EVAPORADOR DESHIELO POR RESIS. 208-230/3/60	4,210
* LET280BKS	EVAPORADOR DESHIELO POR RESIS. 208-230/1/60	4,870
LET280CKS	EVAPORADOR DESHIELO POR RESIS. 208-230/3/60	4,870

### Características:

- Diseño innovador del serpentín con tubos de rayado interno cuadrado para mayor eficiencia
- Deshielo por resistencia eléctrica aplicaciones de media y baja temperatura
- Bajo perfil, compacto, 38.10 centímetros de alto, montaje en techo
- Atractivos gabinetes de aluminio texturizado ligero
- Atractivas guardas ventilador de plástico de fácil y mejor dirección de flujo aire
- Fácil acceso a las resistencias de deshielo
- Interruptor de terminación y retardador de deshielo fijo como estándar
- Suministrados con espreas para refrigerantes R-22 R-404/A/507
- Válvula pivote en cabezal de succión
- Aprobados por UL y NSF
- Provisto de cable eléctrico para conectar la válvula solenoide

\* Entrega Inmediata. En otros modelos consultar con su ejecutivo de atención a clientes.



## Evaporadores para cámaras frigoríficas (Deshielo por eléctrico)

Tiempo de entrega: 4 Semanas

### EVAPORADORES LLE CON MOTORES PSC

MODELOS LLE DE PERFIL BAJO CON MOTORES TIPO PSC DE ALTA EFICIENCIA 4 APP		
MODELO	DESCRIPCION	PRECIOS DE LISTA EN DOLARES
LLE041BKS	EVAPORADOR DESHIELO POR RESIS. 208-230/1/60	1,190
LLE041CKS	EVAPORADOR DESHIELO POR RESIS. 208-230/3/60	1,190
LLE068BKS	EVAPORADOR DESHIELO POR RESIS. 208-230/1/60	1,940
LLE068CKS	EVAPORADOR DESHIELO POR RESIS. 208-230/3/60	1,940
LLE080BKS	EVAPORADOR DESHIELO POR RESIS. 208-230/1/60	2,000
LLE080CKS	EVAPORADOR DESHIELO POR RESIS. 208-230/3/60	2,000
LLE102BKS	EVAPORADOR DESHIELO POR RESIS. 208-230/1/60	2,435
LLE102CKS	EVAPORADOR DESHIELO POR RESIS. 208-230/3/60	2,435
LLE136BKS	EVAPORADOR DESHIELO POR RESIS. 208-230/1/60	3,215
LLE136CKS	EVAPORADOR DESHIELO POR RESIS. 208-230/3/60	3,215
LLE170BKS	EVAPORADOR DESHIELO POR RESIS. 208-230/1/60	4,220
LLE170CKS	EVAPORADOR DESHIELO POR RESIS. 208-230/3/60	4,220
LLE204BKS	EVAPORADOR DESHIELO POR RESIS. 208-230/1/60	4,750
LLE204CKS	EVAPORADOR DESHIELO POR RESIS. 208-230/3/60	4,750
LLE235BKS	EVAPORADOR DESHIELO POR RESIS. 208-230/1/60	5,480
LLE235CKS	EVAPORADOR DESHIELO POR RESIS. 208-230/3/60	5,480

#### Características:

- Diseño innovador del serpentín con tubos de rayado interno cuadriculado para mayor eficiencia
- Deshielo por resistencia eléctricas aplicaciones de media y baja temperatura
- Bajo perfil, compacto, 38.10 centímetros de alto, montaje en techo
- Atractivos gabinetes de aluminio texturizado ligero
- Atractivas guardas ventilador de plástico de fácil y mejor dirección de flujo aire
- Fácil acceso a las resistencias de deshielo
- Interruptor de terminación y retardador de deshielo fijo como estándar
- Suministrados con espreas para refrigerantes R-22 R-404/A/507
- Válvula pivote en cabezal de succión
- Aprobados por UL y NSF
- Provisto de cable eléctrico para conectar la válvula solenoide

Tiempo de entrega: 4 Semanas

MODELOS LOD		
MODELO	DESCRIPCION	PRECIO DE LISTA EN DOLARES
LOD070BE	EVAPORADOR DESHIELO POR RESIST. 208-230/1/60	2,995
LOD087BE	EVAPORADOR DESHIELO POR RESIST. 208-230/1/60	3,480
LOD118BE	EVAPORADOR DESHIELO POR RESIST. 208-230/1/60	5,210
LOD125BE	EVAPORADOR DESHIELO POR RESIST. 208-230/1/60	5,260
LOD150BE	EVAPORADOR DESHIELO POR RESIST. 208-230/1/60	5,990
LOD165BE	EVAPORADOR DESHIELO POR RESIST. 208-230/1/60	6,010
LOD189BE†	EVAPORADOR DESHIELO POR RESIST. 208-230/1/60	6,560
LOD225BE†	EVAPORADOR DESHIELO POR RESIST. 208-230/1/60	7,040
LOD266BE†	EVAPORADOR DESHIELO POR RESIST. 208-230/1/60	7,235

† Utilizan motores PSC, alta eficiencia como estándar

MODELOS SME		
MODELO	DESCRIPCION EVAPORADOR DESHIELO POR RESISTENCIA	PRECIO DE LISTA EN DOLARES
SME-040BE	208-230/1/60	2,025
SME-054BE	208-230/1/60	2,465
SME-065BE	208-230/1/60	2,610
SME-090BE	208-230/1/60	3,120
SME-130BE	208-230/1/60	3,325
SME-174BE	208-230/1/60	4,320

MODELOS WKE		
MODELO	DESCRIPCION	PRECIO DE LISTA EN DOLARES
WKE-050BC	EVAPORADOR DESHIELO POR RESIST. 208-230/1/60	2,205
WKE-075BC	EVAPORADOR DESHIELO POR RESIST. 208-230/1/60	2,600
WKE-100BC	EVAPORADOR DESHIELO POR RESIST. 208-230/1/60	2,995
WKE-130BC	EVAPORADOR DESHIELO POR RESIST. 208-230/1/60	3,265
WKE-155BC	EVAPORADOR DESHIELO POR RESIST. 208-230/1/60	3,460
WKE-180BC	EVAPORADOR DESHIELO POR RESIST. 208-230/1/60	3,775
WKE-210BC	EVAPORADOR DESHIELO POR RESIST. 208-230/1/60	5,270
WKE-270BC	EVAPORADOR DESHIELO POR RESIST. 208-230/1/60	5,450
WKE-340BC	EVAPORADOR DESHIELO POR RESIST. 208-230/1/60	6,690

## MODELOS LOD

### Características:

- Atractivo gabinetes de aluminio pintado en color blanco
- Deshielo por resistencia eléctricas aplicaciones de media y baja temperatura
- Provista para su montaje en techo con motores de baja velocidad en las cabeceras
- Motores con protección térmica interna los cuales están montados con un material elástico para asegurar un mínimo de ruido
- Control de terminación de deshielo ajustado y montado en fábrica
- Aprobados por UL y NSF

## MODELOS SME

### Características:

- Evaporadores montados al centro del techo
- Deshielo por resistencia eléctricas y baja temperatura aplicación de media
- El aire succiona por los ventiladores y se descarga a través del serpentín
- Atractivos gabinetes de aluminio texturizado
- Atractivas guardas ventilador de acero recubiertas de PVC
- Paneles de acceso en cada cabecera
- Doble charola Dren
- Terminación de deshielo ajustable con control retardador de ventiladores e interruptor límite de resistencia
- Aprobados por UL y NSF

## MODELOS WKE

### Características:

- Evaporadores montados al centro del techo
- Deshielo por resistencias eléctricas aplicaciones media temperatura
- El aire se succiona por los ventiladores y se descarga a través del serpentín
- Atractivo gabinete de aluminio texturizado
- Atractivas guardas ventilador de acero recubiertas de PVC
- Control de terminación de deshielo ajustado y montado en fábrica
- Aprobados por UL y NSF

### Características:

- Deshielo por resistencia eléctrica aplicaciones de media y baja temperatura
- Diseño term flex del serpentín con garantía de 5 años contra fugas
- De perfil medio, compacto, 59.0 centímetros de alto, montaje en techo
- Atractivo gabinete de aluminio texturizado
- Atractivas guardas ventilador de plástico de fácil y mejor dirección de flujo aire
- Suministrados con espreas para refrigerantes R-22 R-404/A/507
- Se suministra con válvula Schrader para la medición de la presión de succión
- Motores PSC de alta eficiencia como estándar
- Harneses de conexión para válvula solenoide
- Control de deshielo y retardador de ventilador ajustable
- Aprobados por UL y NSF
- Provisto de cable eléctrico para conectar la válvula solenoide

MODELOS WKE		
MODELO	DESCRIPCION	PRECIO DE LISTA EN DOLARES
BME-101BA	EVAPORADOR DESHIELO POR RESIST. 208-230/1/60	2,390
BME-101CA	EVAPORADOR DESHIELO POR RESIST. 208-230/3/60	2,390
BME-101MA	EVAPORADOR DESHIELO POR RESIST. 460/1/60	2,510
BME-101DA	EVAPORADOR DESHIELO POR RESIST. 460/3/60	2,510
BME-140BA	EVAPORADOR DESHIELO POR RESIST. 208-230/1/60	2,620
BME-140CA	EVAPORADOR DESHIELO POR RESIST. 208-230/3/60	2,620
BME-140MA	EVAPORADOR DESHIELO POR RESIST. 460/1/60	2,780
BME-140DA	EVAPORADOR DESHIELO POR RESIST. 460/3/60	2,780
BME-190BA	EVAPORADOR DESHIELO POR RESIST. 208-230/1/60	3,580
BME-190CA	EVAPORADOR DESHIELO POR RESIST. 208-230/3/60	3,580
BME-190MA	EVAPORADOR DESHIELO POR RESIST. 460/1/60	3,755
BME-190DA	EVAPORADOR DESHIELO POR RESIST. 460/3/60	3,755
BME-260BA	EVAPORADOR DESHIELO POR RESIST. 208-230/1/60	3,820
BME-260CA	EVAPORADOR DESHIELO POR RESIST. 208-230/3/60	3,820
BME-260MA	EVAPORADOR DESHIELO POR RESIST. 460/1/60	4,020
BME-260DA	EVAPORADOR DESHIELO POR RESIST. 460/3/60	4,020
* BME-310BA	EVAPORADOR DESHIELO POR RESIST. 208-230/1/60	4,815
* BME-310CA	EVAPORADOR DESHIELO POR RESIST. 208-230/3/60	4,815
BME-310MA	EVAPORADOR DESHIELO POR RESIST. 460/1/60	5,065
BME-310DA	EVAPORADOR DESHIELO POR RESIST. 460/3/60	5,065
* BME-390BA	EVAPORADOR DESHIELO POR RESIST. 208-230/1/60	5,530
* BME-390CA	EVAPORADOR DESHIELO POR RESIST. 208-230/3/60	5,530
BME-390MA	EVAPORADOR DESHIELO POR RESIST. 460/1/60	5,815
BME-390DA	EVAPORADOR DESHIELO POR RESIST. 460/3/60	5,815
BME-430CA	EVAPORADOR DESHIELO POR RESIST. 208-230/3/60	7,050
BME-430MA	EVAPORADOR DESHIELO POR RESIST. 460/1/60	7,415
BME-430DA	EVAPORADOR DESHIELO POR RESIST. 460/3/60	7,415
BME-520CA	EVAPORADOR DESHIELO POR RESIST. 208-230/3/60	7,570
BME-520MA	EVAPORADOR DESHIELO POR RESIST. 460/1/60	7,940
BME-520DA	EVAPORADOR DESHIELO POR RESIST. 460/3/60	7,940
* BME-620CA	EVAPORADOR DESHIELO POR RESIST. 208-230/3/60	8,855
BME-620MA	EVAPORADOR DESHIELO POR RESIST. 460/1/60	9,310
BME-620DA	EVAPORADOR DESHIELO POR RESIST. 460/3/60	9,310

MODELOS BML 4 APP		
MODELO	DESCRIPCION	PRECIO DE LISTA EN DOLARES
BML-100BA	EVAPORADOR DESHIELO POR RESIST. 208-230/1/60	2,850
BML-100CA	EVAPORADOR DESHIELO POR RESIST. 208-230/3/60	2,850
BML-100MA	EVAPORADOR DESHIELO POR RESIST. 460/1/60	2,995
BML-100DA	EVAPORADOR DESHIELO POR RESIST. 460/3/60	2,995
BML-165BA	EVAPORADOR DESHIELO POR RESIST. 208-230/1/60	4,260
BML-165CA	EVAPORADOR DESHIELO POR RESIST. 208-230/3/60	4,260
BML-165MA	EVAPORADOR DESHIELO POR RESIST. 460/1/60	4,490
BML-165DA	EVAPORADOR DESHIELO POR RESIST. 460/3/60	4,490
BML-220BA	EVAPORADOR DESHIELO POR RESIST. 208-230/1/60	4,470
BML-220CA	EVAPORADOR DESHIELO POR RESIST. 208-230/3/60	4,470
BML-220MA	EVAPORADOR DESHIELO POR RESIST. 460/1/60	4,680
BML-220DA	EVAPORADOR DESHIELO POR RESIST. 460/3/60	4,680
BML-250BA	EVAPORADOR DESHIELO POR RESIST. 208-230/1/60	5,460
BML-250CA	EVAPORADOR DESHIELO POR RESIST. 208-230/3/60	5,460
BML-250MA	EVAPORADOR DESHIELO POR RESIST. 460/1/60	5,730
BML-250DA	EVAPORADOR DESHIELO POR RESIST. 460/3/60	5,730
BML-330BA	EVAPORADOR DESHIELO POR RESIST. 208-230/1/60	5,865
BML-330CA	EVAPORADOR DESHIELO POR RESIST. 208-230/3/60	5,865
BML-330MA	EVAPORADOR DESHIELO POR RESIST. 460/1/60	6,150
BML-330DA	EVAPORADOR DESHIELO POR RESIST. 460/3/60	6,150
BML-370CA	EVAPORADOR DESHIELO POR RESIST. 208-230/3/60	7,770
BML-370MA	EVAPORADOR DESHIELO POR RESIST. 460/1/60	8,160
BML-370DA	EVAPORADOR DESHIELO POR RESIST. 460/3/60	8,160
BML-440CA	EVAPORADOR DESHIELO POR RESIST. 208-230/3/60	8,585
BML-440MA	EVAPORADOR DESHIELO POR RESIST. 460/1/60	9,020
BML-440DA	EVAPORADOR DESHIELO POR RESIST. 460/3/60	9,020
BML-530CA	EVAPORADOR DESHIELO POR RESIST. 208-230/3/60	10,255
BML-530MA	EVAPORADOR DESHIELO POR RESIST. 460/1/60	10,780
BML-530DA	EVAPORADOR DESHIELO POR RESIST. 460/3/60	10,780

\* Entrega Inmediata. En otros modelos consultar con su ejecutivo de atención a clientes.

Tiempo de entrega: 4 Semanas

MODELOS BHE 6 APP		
MODELO	DESCRIPCION	PRECIO DE LISTA EN DOLARES
BHE450BA	208-230/1/60	9,310
BHE450CA	208-230/3/60	9,310
BHE450CPA	208-230/3/60 MOTOR 3 FASES	9,930
BHE450CTA	208-230/3/60 MOTOR TOT.CERRADO	10,255
BHE450CVA	208-230/3/60 ALTO VOLUMEN DE AIRE	11,490
BHE450DA	460/3/60	9,310
BHE450DPA	460/3/60 MOTOR 3 FASES	9,930
BHE450DTA	460/3/60 MOTOR TOT. CERRADO	10,255
BHE450DVA	460/3/60 ALTO VOLUMEN DE AIRE	11,490
BHE550BA	208-230/1/60	10,280
BHE550CA	208-230/3/60	10,280
BHE550CPA	208-230/3/60 MOTOR 3 FASES	10,930
BHE550CTA	208-230/3/60 MOTOR TOT.CERRADO	11,230
BHE550CVA	208-230/3/60 ALTO VOLUMEN DE AIRE	12,455
BHE550DA	460/3/60	10,280
BHE550DPA	460/3/60 MOTOR 3 FASES	10,910
BHE550DTA	460/3/60 MOTOR TOT. CERRADO	11,230
BHE550DVA	460/3/60 ALTO VOLUMEN DE AIRE	12,455
BHE640CA	208-230/3/60	11,555
BHE640CPA	208-230/3/60 MOTOR 3 FASES	12,480
BHE640CTA	208-230/3/60 MOTOR TOT.CERRADO	12,975
BHE640CVA	208-230/3/60 ALTO VOLUMEN DE AIRE	14,815
BHE640DA	460/3/60	11,555
BHE640DPA	460/3/60 MOTOR 3 FASES	12,500
BHE640DTA	460/3/60 MOTOR TOT. CERRADO	12,975
BHE640DVA	460/3/60 ALTO VOLUMEN DE AIRE	14,815
BHE740CA	208-230/3/60	11,290
BHE740CPA	208-230/3/60 MOTOR 3 FASES	12,250
BHE740CTA	208-230/3/60 MOTOR TOT.CERRADO	12,730
BHE740CVA	208-230/3/60 ALTO VOLUMEN DE AIRE	14,570
BHE740DA	460/3/60	11,290
BHE740DPA	460/3/60 MOTOR 3 FASES	12,250
BHE740DTA	460/3/60 MOTOR TOT. CERRADO	12,730
BHE740DVA	460/3/60 ALTO VOLUMEN DE AIRE	14,570
BHE810CA	208-230/3/60	14,170
BHE810CPA	208-230/3/60 MOTOR 3 FASES	15,445
BHE810CTA	208-230/3/60 MOTOR TOT.CERRADO	16,070
BHE810CVA	208-230/3/60 ALTO VOLUMEN DE AIRE	18,510
BHE810DA	460/3/60	14,145
BHE810DPA	460/3/60 MOTOR 3 FASES	16,070
BHE810DTA	208-230/3/60 MOTOR TOT.CERRADO	16,280
BHE810DVA	460/3/60 ALTO VOLUMEN DE AIRE	18,510
BHE950CA	208-230/3/60	15,445
BHE950CPA	208-230/3/60 MOTOR 3 FASES	16,695
BHE950CTA	208-230/3/60 MOTOR TOT.CERRADO	18,860
BHE950CVA	208-230/3/60 ALTO VOLUMEN DE AIRE	19,760
BHE950DA	460/3/60	15,445
BHE950DPA	460/3/60 MOTOR 3 FASES	16,695
BHE950DTA	460/3/60 MOTOR TOT. CERRADO	17,325
BHE950DVA	460/3/60 ALTO VOLUMEN DE AIRE	19,000
BHE1020CPA	208-230/3/60 MOTOR 3 FASES	21,085
BHE1020CTA	208-230/3/60 MOTOR TOT.CERRADO	20,520
BHE1020CVA	208-230/3/60 ALTO VOLUMEN DE AIRE	23,720
BHE1020DPA	460/3/60 MOTOR 3 FASES	21,085
BHE1020DTA	460/3/60 MOTOR TOT. CERRADO	21,420
BHE1020DVA	460/3/60 ALTO VOLUMEN DE AIRE	24,490
BHE1200CPA	208-230/3/60 MOTOR 3 FASES	22,550
BHE1200CTA	208-230/3/60 MOTOR TOT.CERRADO	22,820
BHE1200CVA	208-230/3/60 ALTO VOLUMEN DE AIRE	25,120
BHE1200DPA	460/3/60 MOTOR 3 FASES	22,470
BHE1200DTA	460/3/60 MOTOR TOT. CERRADO	22,820
BHE1200DVA	460/3/60 ALTO VOLUMEN DE AIRE	25,120
BHE1390CPA	208-230/3/60 MOTOR 3 FASES	23,800
BHE1390CTA	208-230/3/60 MOTOR TOT.CERRADO	23,930
BHE1390CVA	208-230/3/60 ALTO VOLUMEN DE AIRE	26,300
BHE1390DPA	460/3/60 MOTOR 3 FASES	23,650
BHE1390DTA	460/3/60 MOTOR TOT. CERRADO	23,930
BHE1390DVA	460/3/60 ALTO VOLUMEN DE AIRE	26,300
BHE1650CPA	208-230/3/60 MOTOR 3 FASES	24,780
BHE1650CTA	208-230/3/60 MOTOR TOT.CERRADO	26,025
BHE1650CVA	208-230/3/60 ALTO VOLUMEN DE AIRE	26,025
BHE1650DPA	460/3/60 MOTOR 3 FASES	24,705
BHE1650DTA	460/3/60 MOTOR TOT. CERRADO	26,025
BHE1650DVA	460/3/60 ALTO VOLUMEN DE AIRE	26,025
BHE2120CPA	208-230/3/60 MOTOR 3 FASES	38,965
BHE2120CTA	208-230/3/60 MOTOR TOT.CERRADO	39,105
BHE2120CVA	208-230/3/60 ALTO VOLUMEN DE AIRE	40,905
BHE2120DPA	460/3/60 MOTOR 3 FASES	38,965
BHE2120DTA	460/3/60 MOTOR TOT. CERRADO	39,105
BHE2120DVA	460/3/60 ALTO VOLUMEN DE AIRE	41,050

### Características:

- Deshielo por resistencia eléctrica aplicaciones de media y baja temperatura
- Diseño term flex del serpentín con garantía de 5 años contra fugas
- Para grandes almacenes refrigerados
- Atractivo gabinete de aluminio pulido
- Atractivas guardas ventilador de acero recubiertas de PVC
- Suministrados con espreas para refrigerantes R-22 R-404/A/507
- Se suministra con válvula Schrader para la medición de la presión de succión
- Provisto de cable eléctrico para conectar la válvula solenoide
- Termodisco control de deshielo ajustable
- Aprobados por UL y NSF

### Opciones \* :

- Collarines de metal para alimentar el tiro de aire
- Favor de solicitar precio al área de Ventas

### Características eléctricas:

- B = 208-230/160
- C = 208-230/3/60 (Motor monofásico alambrado para operar a 3 fases)
- D = 460/3/60
- Código de Motores
- P = Motor 3 fases
- Modelos sin terminación P, los motores son monofásicos, alambrados para operar en 3 fases
- T = Motores totalmente cerrados

Tiempo de entrega: 4 Semanas

### Características:

- Deshielo por resistencia eléctricas aplicaciones de media y baja temperatura
- Diseño term flex del serpentín con garantía de 5 años contra fugas
- Para grandes almacenes refrigerados
- Atractivo gabinete de aluminio pulido
- Atractivas guardas ventilador de acero recubiertas de PVC
- Suministrados con espreas para refrigerantes R-22 R-404/A/507
- Se suministrara con válvula Schrader para la medición de la presión de succión
- Termodisco control de deshielo ajustable
- Aprobados por UL y NSF
- Provisto de cable eléctrico para conectar la válvula solenoide

### Opciones \* :

- Collarines de metal para alimentar el tiro de aire
- Favor de solicitar precio al área de Ventas

### Características eléctricas:

- B = 208-230/160
- C = 208-230/3/60
- D = 460/3/60

### Código de Motores

- P = Motor de 3 fases
- Modelos sin terminación P, los motores son monofásicos, alambrados para operar en 3 fases
- T = Motores totalmente cerrados

MODELOS BHL 4APP		
MODELO	DESCRIPCION	PRECIO DE LISTA EN DOLARES
BHL400BA	208-230/1/60	8,470
BHL400CA	208-230/3/60	8,470
BHL400CPA	208-230/3/60 MOTOR 3 FASES	9,120
BHL400CTA	208-230/3/60 MOTOR TOT.CERRADO	9,460
BHL400CVA	208-230/3/60 ALTO VOLUMEN DE AIRE	10,640
BHL400DA	460/3/60	8,510
BHL400DPA	460/3/60 MOTOR 3 FASES	9,180
BHL400DTA	460/3/60 MOTOR TOT. CERRADO	9,440
BHL400DVA	460/3/60 ALTO VOLUMEN DE AIRE	10,720
BHL480BA	208-230/1/60	8,905
BHL480CA	208-230/3/60	8,905
BHL480CPA	208-230/3/60 MOTOR 3 FASES	9,605
BHL480CTA	208-230/3/60 MOTOR TOT.CERRADO	9,885
BHL480CVA	208-230/3/60 ALTO VOLUMEN DE AIRE	11,135
BHL480DA	460/3/60	8,905
BHL480DPA	460/3/60 MOTOR 3 FASES	9,535
BHL480DTA	460/3/60 MOTOR TOT. CERRADO	9,840
BHL480DVA	460/3/60 ALTO VOLUMEN DE AIRE	11,135
BHL560CA	208-230/3/60	11,490
BHL560CPA	208-230/3/60 MOTOR 3 FASES	12,400
BHL560CTA	208-230/3/60 MOTOR TOT.CERRADO	13,650
BHL560CVA	208-230/3/60 ALTO VOLUMEN DE AIRE	14,725
BHL560DA	460/3/60	11,350
BHL560DPA	460/3/60 MOTOR 3 FASES	12,390
BHL560DTA	460/3/60 MOTOR TOT. CERRADO	12,885
BHL560DVA	460/3/60 ALTO VOLUMEN DE AIRE	14,725
BHL650CA	208-230/3/60	11,450
BHL650CPA	208-230/3/60 MOTOR 3 FASES	12,400
BHL650CTA	208-230/3/60 MOTOR TOT.CERRADO	12,885
BHL650CVA	208-230/3/60 ALTO VOLUMEN DE AIRE	14,725
BHL650DA	460/3/60	11,450
BHL650DPA	460/3/60 MOTOR 3 FASES	12,400
BHL650DTA	460/3/60 MOTOR TOT. CERRADO	12,885
BHL650DVA	460/3/60 ALTO VOLUMEN DE AIRE	14,725
BHL710CA	208-230/3/60	14,055
BHL710CPA	208-230/3/60 MOTOR 3 FASES	15,310
BHL710CTA	208-230/3/60 MOTOR TOT.CERRADO	16,010
BHL710CVA	208-230/3/60 ALTO VOLUMEN DE AIRE	18,445
BHL710DA	460/3/60	14,055
BHL710DPA	460/3/60 MOTOR 3 FASES	15,310
BHL710DTA	460/3/60 MOTOR TOT. CERRADO	16,010
BHL710DVA	460/3/60 ALTO VOLUMEN DE AIRE	18,390
BHL840CA	208-230/3/60	15,285
BHL840CPA	208-230/3/60 MOTOR 3 FASES	16,560
BHL840CTA	208-230/3/60 MOTOR TOT.CERRADO	17,170
BHL840CVA	208-230/3/60 ALTO VOLUMEN DE AIRE	19,620
BHL840DA	460/3/60 ALTO VOLUMEN DE AIRE	15,310
BHL840DPA	460/3/60 MOTOR 3 FASES	16,560
BHL840DTA	460/3/60 MOTOR TOT. CERRADO	17,170
BHL840DVA	460/3/60 ALTO VOLUMEN DE AIRE	19,620
BHL890CPA	208-230/3/60 MOTOR 3 FASES	19,620
BHL890CTA	208-230/3/60 MOTOR TOT.CERRADO	20,035
BHL890CVA	208-230/3/60 ALTO VOLUMEN DE AIRE	22,330
BHL890DPA	460/3/60 MOTOR 3 FASES	19,620
BHL890DTA	460/3/60 MOTOR TOT. CERRADO	20,035
BHL890DVA	460/3/60 ALTO VOLUMEN DE AIRE	22,290
BHL1050CPA	208-230/3/60 MOTOR 3 FASES	22,260
BHL1050CTA	208-230/3/60 MOTOR TOT.CERRADO	22,685
BHL1050CVA	208-230/3/60 ALTO VOLUMEN DE AIRE	25,050
BHL1050DPA	460/3/60 MOTOR 3 FASES	22,260
BHL1050DTA	460/3/60 MOTOR TOT. CERRADO	22,685
BHL1050DVA	460/3/60 ALTO VOLUMEN DE AIRE	24,910
BHL1220CPA	208-230/3/60 MOTOR 3 FASES	23,520
BHL1220CTA	208-230/3/60 MOTOR TOT.CERRADO	23,800
BHL1220CVA	208-230/3/60 ALTO VOLUMEN DE AIRE	26,035
BHL1220DPA	460/3/60 MOTOR 3 FASES	23,450
BHL1220DTA	460/3/60 MOTOR TOT. CERRADO	23,800
BHL1220DVA	460/3/60 ALTO VOLUMEN DE AIRE	26,035
BHL1440CPA	208-230/3/60 MOTOR 3 FASES	26,025
BHL1440CTA	208-230/3/60 MOTOR TOT.CERRADO	26,025
BHL1440CVA	208-230/3/60 ALTO VOLUMEN DE AIRE	28,525
BHL1440DPA	460/3/60 MOTOR 3 FASES	26,025
BHL1440DTA	460/3/60 MOTOR TOT. CERRADO	26,025
BHL1440DVA	460/3/60 ALTO VOLUMEN DE AIRE	28,525
BHL1860CPA	208-230/3/60 MOTOR 3 FASES	32,280
BHL1860CTA	208-230/3/60 MOTOR TOT.CERRADO	32,425
BHL1860CVA	208-230/3/60 ALTO VOLUMEN DE AIRE	35,755
BHL1860DPA	460/3/60 MOTOR 3 FASES	32,280
BHL1860DTA	460/3/60 MOTOR TOT. CERRADO	32,425
BHL1860DVA	460/3/60 ALTO VOLUMEN DE AIRE	35,755

# Evaporadores para cámaras frigoríficas (deshielo por gas caliente)



Tiempo de entrega: 4 Semanas

## EVAPORADORES HGT CON MOTORES

### MODELO HGT PERFIL BAJO CON MOTORES PSC DE ALTA EFICIENCIA 6 APP

MODELO	DESCRIPCION	PRECIO DE LISTA EN DOLARES
HGT035AKS	EVAPORADOR DESHIELO GAS CALIENTE 115/1/60	1,270
HGT035BKS	EVAPORADOR DESHIELO GAS CALIENTE 208-230/1/60	1,270
HGT040AKS	EVAPORADOR DESHIELO GAS CALIENTE 115/1/60	1,440
HGT040BKS	EVAPORADOR DESHIELO GAS CALIENTE 208-230/1/60	1,440
HGT047AKS	EVAPORADOR DESHIELO GAS CALIENTE 115/1/60	1,590
HGT047BKS	EVAPORADOR DESHIELO GAS CALIENTE 208-230/1/60	1,590
HGT065AKS	EVAPORADOR DESHIELO GAS CALIENTE 115/1/60	1,855
HGT065BKS	EVAPORADOR DESHIELO GAS CALIENTE 208-230/1/60	1,855
HGT075AKS	EVAPORADOR DESHIELO GAS CALIENTE 115/1/60	1,950
HGT075BKS	EVAPORADOR DESHIELO GAS CALIENTE 208-230/1/60	1,950
HGT090AKS	EVAPORADOR DESHIELO GAS CALIENTE 115/1/60	2,060
HGT090BKS	EVAPORADOR DESHIELO GAS CALIENTE 208-230/1/60	2,060
HGT120AKS	EVAPORADOR DESHIELO GAS CALIENTE 115/1/60	2,575
HGT120BKS	EVAPORADOR DESHIELO GAS CALIENTE 208-230/1/60	2,575
HGT140AKS	EVAPORADOR DESHIELO GAS CALIENTE 115/1/60	2,975
HGT140BKS	EVAPORADOR DESHIELO GAS CALIENTE 208-230/1/60	2,975
HGT160AKS	EVAPORADOR DESHIELO GAS CALIENTE 115/1/60	3,390
HGT160BKS	EVAPORADOR DESHIELO GAS CALIENTE 208-230/1/60	3,390
HGT180AKS	EVAPORADOR DESHIELO GAS CALIENTE 115/1/60	3,830
HGT180BKS	EVAPORADOR DESHIELO GAS CALIENTE 208-230/1/60	3,830
HGT200AKS	EVAPORADOR DESHIELO GAS CALIENTE 115/1/60	4,250
HGT200BKS	EVAPORADOR DESHIELO GAS CALIENTE 208-230/1/60	4,250
HGT240AKS	EVAPORADOR DESHIELO GAS CALIENTE 115/1/60	5,035
HGT240BKS	EVAPORADOR DESHIELO GAS CALIENTE 208-230/1/60	5,035
HGT280AKS	EVAPORADOR DESHIELO GAS CALIENTE 115/1/60	5,870
HGT280BKS	EVAPORADOR DESHIELO GAS CALIENTE 208-230/1/60	5,870

#### Características:

- Diseño innovador del serpentín con tubos de rayado interno cuadrulado para mayor eficiencia
- Deshielo por gas caliente aplicaciones de media y baja temperatura
- Bajo perfil compacto, montaje en techo
- Atractivo gabinete de aluminio texturizado ligero
- Atractivas guardas ventilador de plástico de fácil y mejor dirección de flujo aire
- Suministrados con espreas para refrigerantes R-22 R-404/A/507
- Provisto de cable eléctrico para conectar la válvula solenoide
- Charola Dren con deshielo por gas caliente como estándar
- Válvula pivote en cabezal de succión
- Control de Terminación de deshielo y retardador de ventiladores ajustable
- Aprobados por UL y NSF

#### Notas:

- Disponibles todos los modelos con charola Dren con deshielo por resistencia eléctricas sin cargo alguno
- Favor de especificar en orden de compra si se desea esta opción.
- Se debe cotizar por separado el Kit de ciclo inverso y demás accesorios ver listado de refacciones



# Evaporadores para cámaras frigoríficas (deshielo por gas caliente)

Tiempo de entrega: 4 Semanas

## EVAPORADORES HGT CON MOTORES PSC

### MODELOS HGT DE PERFIL BAJO CON MOTORES PSC DE ALTA EFICIENCIA 4 APP

MODELO	DESCRIPCION	PRECIOS DE LISTA EN DOLARES
HGT041AKS	EVAPORADOR DESHIELO GAS CALIENTE 115/1/60	1,325
HGT041BKS	EVAPORADOR DESHIELO GAS CALIENTE 208-230/1/60	1,325
HGT068AKS	EVAPORADOR DESHIELO GAS CALIENTE 115/1/60	1,930
HGT068BKS	EVAPORADOR DESHIELO GAS CALIENTE 280-230/1/60	1,930
HGT080AKS	EVAPORADOR DESHIELO GAS CALIENTE 115/1/60	2,175
HGT080BKS	EVAPORADOR DESHIELO GAS CALIENTE 280-230/1/60	2,175
HGT102AKS	EVAPORADOR DESHIELO GAS CALIENTE 115/1/60	2,455
HGT102BKS	EVAPORADOR DESHIELO GAS CALIENTE 280-230/1/60	2,455
HGT136AKS	EVAPORADOR DESHIELO GAS CALIENTE 115/1/60	3,170
HGT136BKS	EVAPORADOR DESHIELO GAS CALIENTE 280-230/1/60	3,170
HGT170AKS	EVAPORADOR DESHIELO GAS CALIENTE 115/1/60	3,895
HGT170BKS	EVAPORADOR DESHIELO GAS CALIENTE 280-230/1/60	3,895
HGT204AKS	EVAPORADOR DESHIELO GAS CALIENTE 115/1/60	4,530
HGT204BKS	EVAPORADOR DESHIELO GAS CALIENTE 280-230/1/60	4,530
HGT235AKS	EVAPORADOR DESHIELO GAS CALIENTE 115/1/60	5,230
HGT235BKS	EVAPORADOR DESHIELO GAS CALIENTE 280-230/1/60	5,230

#### Características:

- Diseño innovador del serpentín con tubos de rayado interno cuadrículado para mayor eficiencia
- Deshielo por gas caliente aplicaciones de media y baja temperatura
- Bajo perfil compacto, montaje en techo
- Atractivo gabinete de aluminio texturizado ligero
- Atractivas guardas ventilador de plástico de fácil y mejor dirección de flujo aire
- Suministrados con espreas para refrigerantes R-22 R-404/A/507
- Provisto de cable eléctrico para conectar la válvula solenoide
- Charola Dren con deshielo por gas caliente como estándar
- Válvula pivote en cabezal de succión
- Control de Terminación de deshielo y retardador de ventiladores ajustable
- Aprobados por UL y NSF

#### Notas:

- Disponibles todos los modelos con charola Dren con deshielo por resistencia eléctricas sin cargo alguno
- Favor de especificar en orden de compra si se desea esta opción.
- Se debe cotizar por separado el Kit de ciclo inverso y demás accesorios ver listado de refacciones

# Evaporadores para cámaras frigoríficas (deshielo por gas caliente)



Tiempo de entrega: 4 Semanas

MODELOS BMG 6 APP		
MODELO	DESCRIPCION	PRECIO DE LISTA EN DOLARES
BMG-190AA	EVAPORADOR DESHIELO GAS CALIENTE 115/1/60	3,120
BMG-190BA	EVAPORADOR DESHIELO GAS CALIENTE 208-230/1/60	3,150
BMG-190MA	EVAPORADOR DESHIELO GAS CALIENTE 460/1/60	3,300
BMG-260AA	EVAPORADOR DESHIELO GAS CALIENTE 115/1/60	4,075
BMG-260BA	EVAPORADOR DESHIELO GAS CALIENTE 208-230/1/60	4,130
BMG-260MA	EVAPORADOR DESHIELO GAS CALIENTE 460/1/60	4,340
BMG-310AA	EVAPORADOR DESHIELO GAS CALIENTE 115/1/60	4,825
BMG-310BA	EVAPORADOR DESHIELO GAS CALIENTE 208-230/1/60	4,940
BMG-310MA	EVAPORADOR DESHIELO GAS CALIENTE 460/1/60	5,190
BMG-390AA	EVAPORADOR DESHIELO GAS CALIENTE 115/1/60	5,160
BMG-390BA	EVAPORADOR DESHIELO GAS CALIENTE 208-230/1/60	5,315
BMG-390MA	EVAPORADOR DESHIELO GAS CALIENTE 460/1/60	5,590
BMG-430AA	EVAPORADOR DESHIELO GAS CALIENTE 115/1/60	6,850
BMG-430BA	EVAPORADOR DESHIELO GAS CALIENTE 208-230/1/60	7,100
BMG-430MA	EVAPORADOR DESHIELO GAS CALIENTE 460/1/60	7,450
BMG-520AA	EVAPORADOR DESHIELO GAS CALIENTE 115/1/60	7,730
BMG-520BA	EVAPORADOR DESHIELO GAS CALIENTE 208-230/1/60	7,980
BMG-520MA	EVAPORADOR DESHIELO GAS CALIENTE 460/1/60	8,385

MODELOS BMF 4 APP		
MODELO	DESCRIPCION	PRECIO DE LISTA EN DOLARES
BMF-165AA	EVAPORADOR DESHIELO GAS CALIENTE 115/1/60	3,750
BMF-165BA	EVAPORADOR DESHIELO GAS CALIENTE 208-230/1/60	3,840
BMF-165MA	EVAPORADOR DESHIELO GAS CALIENTE 460/1/60	3,945
BMF-220AA	EVAPORADOR DESHIELO GAS CALIENTE 115/1/60	4,000
BMF-220BA	EVAPORADOR DESHIELO GAS CALIENTE 208-230/1/60	4,090
BMF-220MA	EVAPORADOR DESHIELO GAS CALIENTE 460/1/60	4,200
BMF-250AA	EVAPORADOR DESHIELO GAS CALIENTE 115/1/60	4,825
BMF-250BA	EVAPORADOR DESHIELO GAS CALIENTE 208-230/1/60	4,930
BMF-250MA	EVAPORADOR DESHIELO GAS CALIENTE 460/1/60	5,060
BMF-330AA	EVAPORADOR DESHIELO GAS CALIENTE 115/1/60	5,215
BMF-330BA	EVAPORADOR DESHIELO GAS CALIENTE 208-230/1/60	5,350
BMF-330MA	EVAPORADOR DESHIELO GAS CALIENTE 460/1/60	5,480
BMF-370AA	EVAPORADOR DESHIELO GAS CALIENTE 115/1/60	6,720
BMF-370BA	EVAPORADOR DESHIELO GAS CALIENTE 208-230/1/60	6,900
BMF-370MA	EVAPORADOR DESHIELO GAS CALIENTE 460/1/60	7,070
BMF-440AA	EVAPORADOR DESHIELO GAS CALIENTE 115/1/60	7,730
BMF-440BA	EVAPORADOR DESHIELO GAS CALIENTE 208-230/1/60	7,930
BMF-440MA	EVAPORADOR DESHIELO GAS CALIENTE 460/1/60	8,105

### Características BMG:

- Deshielo por gas caliente aplicaciones de media y baja temperatura
- Diseño term flex del serpentín con garantía de 5 años contra fugas
- De perfil medio, compacto, 59.0 centímetros de alto, montaje en techo
- Atractivo gabinete de aluminio texturizado
- Atractivas guardas ventilador de plástico de fácil y mejor dirección de flujo aire

- Suministrados con espreas para refrigerantes R-22 R-404/A/507
- Se suministra con válvula Schrader para la medición de la presión de succión
- Motores PSC de alta eficiencia como estándar
- Provisto de cable eléctrico para conectar la válvula solenoide
- Charola Dren con deshielo por gas caliente como estándar
- Control de Terminación de deshielo y retardador de ventiladores ajustable
- Aprobados por UL y NSF

### Nota: \*

- Se debe cotizar por separado el Kit de ciclo inverso y demás accesorios ver listado de refacciones paginas 62 y 63

### Opciones \*:

- Charola Dren con deshielo por gas caliente.

\* Ver listado de refacciones para BMG/BMF



# Evaporadores para cámaras frigoríficas (deshielo por gas caliente)

Tiempo de entrega: 4 Semanas

MODELOS LOG		
MODELO	DESCRIPCION	PRECIO DE LISTA EN DOLARES
LOG070AE	EVAPORADOR DESHIELO POR GAS CALIENTE 115/1/60	2,915
LOG070BE	EVAPORADOR DESHIELO POR GAS CALIENTE 208-230/1/60	2,915
LOG087AE	EVAPORADOR DESHIELO POR GAS CALIENTE 115/1/60	3,350
LOG087BE	EVAPORADOR DESHIELO POR GAS CALIENTE 208-230/1/60	3,350
LOG118AE	EVAPORADOR DESHIELO POR GAS CALIENTE 115/1/60	4,565
LOG118BE	EVAPORADOR DESHIELO POR GAS CALIENTE 208-230/1/60	4,565
LOG125AE	EVAPORADOR DESHIELO POR GAS CALIENTE 115/1/60	4,880
LOG125BE	EVAPORADOR DESHIELO POR GAS CALIENTE 208-230/1/60	4,880
LOG150AE	EVAPORADOR DESHIELO POR GAS CALIENTE 115/1/60	5,420
LOG150BE	EVAPORADOR DESHIELO POR GAS CALIENTE 208-230/1/60	5,420
LOG165AE	EVAPORADOR DESHIELO POR GAS CALIENTE 115/1/60	5,780
LOG165BE	EVAPORADOR DESHIELO POR GAS CALIENTE 208-230/1/60	5,780
LOG189AE†	EVAPORADOR DESHIELO POR GAS CALIENTE 115/1/60	5,925
LOG189BE†	EVAPORADOR DESHIELO POR GAS CALIENTE 208-230/1/60	5,925
LOG225AE†	EVAPORADOR DESHIELO POR GAS CALIENTE 115/1/60	6,285
LOG225BE†	EVAPORADOR DESHIELO POR GAS CALIENTE 208-230/1/60	6,285
LOG266AE†	EVAPORADOR DESHIELO POR GAS CALIENTE 115/1/60	6,650
LOG266BE†	EVAPORADOR DESHIELO POR GAS CALIENTE 208-230/1/60	6,650

MODELOS WKG DESHIELO POR GAS CALIENTE		
MODELO	DESCRIPCION	PRECIO DE LISTA EN DOLARES
WKG-100AC	EVAPORADOR DESHIELO POR GAS CALIENTE 115/1/60	2,830
WKG-100BC	EVAPORADOR DESHIELO POR GAS CALIENTE 208-230/1/60	3,020
WKG-130AC	EVAPORADOR DESHIELO POR GAS CALIENTE 115/1/60	3,480
WKG-130BC	EVAPORADOR DESHIELO POR GAS CALIENTE 208-230/1/60	3,480
WKG-155AC	EVAPORADOR DESHIELO POR GAS CALIENTE 115/1/60	4,050
WKG-155BC	EVAPORADOR DESHIELO POR GAS CALIENTE 208-230/1/60	4,400
WKG-180AC	EVAPORADOR DESHIELO POR GAS CALIENTE 115/1/60	4,750
WKG-180BC	EVAPORADOR DESHIELO POR GAS CALIENTE 208-230/1/60	5,025
WKG-210AC	EVAPORADOR DESHIELO POR GAS CALIENTE 115/1/60	5,150
WKG-210BC	EVAPORADOR DESHIELO POR GAS CALIENTE 208-230/1/60	5,565
WKG-270AC	EVAPORADOR DESHIELO POR GAS CALIENTE 115/1/60	5,820
WKG-270BC	EVAPORADOR DESHIELO POR GAS CALIENTE 208-230/1/60	6,120
WKG-340AC	EVAPORADOR DESHIELO POR GAS CALIENTE 115/1/60	7,460
WKG-340BC	EVAPORADOR DESHIELO POR GAS CALIENTE 208-230/1/60	7,890

† Utilizan motores PSC, alta eficiencia como estándar

### Características:

- Atractivo gabinete de aluminio pintado en color blanco
- Deshielo por gas caliente aplicaciones de media temperatura
- Provista para su montaje en techo con motores de baja velocidad en las cabeceras
- Motores con protección térmica interna los cuales están montado con un material elástico para asegurar un mínimo de ruido
- Control de terminación de deshielo ajustado de fabrica
- Aprobados por UL y NSF

# Evaporadores para cámaras frigoríficas (deshielo por gas caliente)



Tiempo de entrega: 4 Semanas

MODELOS BHG 6 APP		
MODELO	DESCRIPCION	PRECIO DE LISTA EN DOLARES
BHG450BA	EVAP.DESH.GAS CALIENTE 208-230/1/60	9,090
BHG450CPA	EVAP.DESH.GAS CALIENTE 208-230/3/60 MOTOR 3 FASES	9,750
BHG450CTA	EVAP.DESH.GAS CALIENTE 208-230/3/60 MOTOR TOT.CERRADO	10,220
BHG450MA	EVAP.DESH.GAS CALIENTE 460/1/60	9,090
BHG450DPA	EVAP.DESH.GAS CALIENTE 460/3/60 MOTOR 3 FASES	9,750
BHG450DTA	EVAP.DESH.GAS CALIENTE 460/3/60 MOTOR TOT.CERRADO	10,220
BHG550BA	EVAP.DESH.GAS CALIENTE 208-230/1/60	9,990
BHG550CPA	EVAP.DESH.GAS CALIENTE 208-230/3/60 MOTOR 3 FASES	10,630
BHG550CTA	EVAP.DESH.GAS CALIENTE 208-230/3/60 MOTOR TOT.CERRADO	11,160
BHG550MA	EVAP.DESH.GAS CALIENTE 460/1/60	10,010
BHG550DPA	EVAP.DESH.GAS CALIENTE 460/3/60 MOTOR 3 FASES	10,630
BHG550DTA	EVAP.DESH.GAS CALIENTE 460/3/60 MOTOR TOT.CERRADO	11,160
BHG640CA	EVAP.DESH.GAS CALIENTE 208-230/3/60	10,940
BHG640CPA	EVAP.DESH.GAS CALIENTE 208-230/3/60 MOTOR 3 FASES	11,900
BHG640CTA	EVAP.DESH.GAS CALIENTE 208-230/3/60 MOTOR TOT.CERRADO	12,520
BHG640DA	EVAP.DESH.GAS CALIENTE 460/3/60	11,130
BHG640DPA	EVAP.DESH.GAS CALIENTE 460/3/60 MOTOR 3 FASES	11,970
BHG640DTA	EVAP.DESH.GAS CALIENTE 460/3/60 MOTOR TOT.CERRADO	11,970
BHG740CA	EVAP.DESH.GAS CALIENTE 208-230/3/60	10,855
BHG740CPA	EVAP.DESH.GAS CALIENTE 208-230/3/60 MOTOR 3 FASES	11,830
BHG740CTA	EVAP.DESH.GAS CALIENTE 208-230/3/60 MOTOR TOT.CERRADO	12,380
BHG740DA	EVAP.DESH.GAS CALIENTE 460/3/60	10,855
BHG740DPA	EVAP.DESH.GAS CALIENTE 460/3/60 MOTOR 3 FASES	11,830
BHG740DTA	EVAP.DESH.GAS CALIENTE 460/3/60 MOTOR TOT.CERRADO	12,380
BHG810CA	EVAP.DESH.GAS CALIENTE 208-230/3/60	13,505
BHG810CPA	EVAP.DESH.GAS CALIENTE 208-230/3/60 MOTOR 3 FASES	14,895
BHG810CTA	EVAP.DESH.GAS CALIENTE 208-230/3/60 MOTOR TOT.CERRADO	15,730
BHG810DA	EVAP.DESH.GAS CALIENTE 460/3/60	12,940
BHG810DPA	EVAP.DESH.GAS CALIENTE 460/3/60 MOTOR 3 FASES	15,030
BHG810DTA	EVAP.DESH.GAS CALIENTE 460/3/60 MOTOR TOT.CERRADO	15,730
BHG950CA	EVAP.DESH.GAS CALIENTE 208-230/3/60	14,895
BHG950CPA	EVAP.DESH.GAS CALIENTE 208-230/3/60 MOTOR 3 FASES	16,420
BHG950CTA	EVAP.DESH.GAS CALIENTE 208-230/3/60 MOTOR TOT.CERRADO	17,250
BHG950DA	EVAP.DESH.GAS CALIENTE 460/3/60	14,895
BHG950DPA	EVAP.DESH.GAS CALIENTE 460/3/60 MOTOR 3 FASES	16,420
BHG950DTA	EVAP.DESH.GAS CALIENTE 460/3/60 MOTOR TOT.CERRADO	17,250
BHG1020CPA	EVAP.DESH.GAS CALIENTE 208-230/3/60 MOTOR 3 FASES	19,970
BHG1020CTA	EVAP.DESH.GAS CALIENTE 208-230/3/60 MOTOR TOT.CERRADO	21,015
BHG1020DPA	EVAP.DESH.GAS CALIENTE 460/3/60 MOTOR 3 FASES	20,035
BHG1020DTA	EVAP.DESH.GAS CALIENTE 460/3/60 MOTOR TOT.CERRADO	21,015
BHG1200CPA	EVAP.DESH.GAS CALIENTE 208-230/3/60 MOTOR 3 FASES	21,285
BHG1200CTA	EVAP.DESH.GAS CALIENTE 208-230/3/60 MOTOR TOT.CERRADO	22,265
BHG1200DPA	EVAP.DESH.GAS CALIENTE 460/3/60 MOTOR 3 FASES	21,285
BHG1200DTA	EVAP.DESH.GAS CALIENTE 460/3/60 MOTOR TOT.CERRADO	22,265
BHG1390CPA	EVAP.DESH.GAS CALIENTE 208-230/3/60 MOTOR 3 FASES	22,830
BHG1390CTA	EVAP.DESH.GAS CALIENTE 208-230/3/60 MOTOR TOT.CERRADO	24,070
BHG1390DPA	EVAP.DESH.GAS CALIENTE 460/3/60 MOTOR 3 FASES	22,830
BHG1390DTA	EVAP.DESH.GAS CALIENTE 460/3/60 MOTOR TOT.CERRADO	24,070
BHG1650CPA	EVAP.DESH.GAS CALIENTE 208-230/3/60 MOTOR 3 FASES	25,185
BHG1650CTA	EVAP.DESH.GAS CALIENTE 208-230/3/60 MOTOR TOT.CERRADO	26,450
BHG1650DPA	EVAP.DESH.GAS CALIENTE 460/3/60 MOTOR 3 FASES	25,185
BHG1650DTA	EVAP.DESH.GAS CALIENTE 460/3/60 MOTOR TOT.CERRADO	26,450
BHG2120CPA	EVAP.DESH.GAS CALIENTE 208-230/3/60 MOTOR 3 FASES	30,060
BHG2120CTA	EVAP.DESH.GAS CALIENTE 208-230/3/60 MOTOR TOT.CERRADO	31,455
BHG2120DPA	EVAP.DESH.GAS CALIENTE 460/3/60 MOTOR 3 FASES	30,060
BHG2120DTA	EVAP.DESH.GAS CALIENTE 460/3/60 MOTOR TOT.CERRADO	31,455

## Características:

- Deshielo por gas caliente aplicaciones de media y baja temperatura
- Diseño term flex del serpentín con garantía de 5 años contra fugas
- Para grandes almacenes refrigerados
- Atractivo gabinete de aluminio pulido
- Atractivas guardas ventilador de acero recubiertas de PVC
- Suministrados con espreas para refrigerantes R-22 R-404/A/507
- Se suministra con válvula Schrader para la medición de la presión de succión
- Provisto de cable eléctrico para conectar la válvula solenoide
- Control de deshielo ajustable
- Charola Dren deshielo eléctrico como estándar opcional con gas caliente
- Aprobados por UL y NSF

## Opciones \*:

- Collarines de metal para alimentar el tiro de aire
- Alto volumen de aire

\* Favor de solicitar precio al área de Ventas

## Características eléctricas:

- B = 208-230/160
- C = 208-230/3/60
- D = 460/3/60

## Código para Motores

- P = Motor de 3 fases
- Modelos sin terminación P, los motores son monofásicos, alambrados para operar en 3 fases
- T = Motores totalmente cerrados



# Evaporadores para cámaras frigoríficas (deshielo por gas caliente)

Tiempo de entrega: 4 Semanas

MODELOS "BHF" 4 APP		
MODELO	DESCRIPCION	PRECIO DE LISTA EN DOLARES
BHF400BA	EVAP.DESH.GAS CALIENTE 208-230/1/60	9,040
BHF400CPA	EVAP.DESH.GAS CALIENTE 208-230/3/60 MOTOR 3 FASES	9,750
BHF400CTA	EVAP.DESH.GAS CALIENTE 208-230/3/60 MOTOR TOT.CERRADO	10,165
BHF400MA	EVAP.DESH.GAS CALIENTE 460/1/60	9,040
BHF400DPA	EVAP.DESH.GAS CALIENTE 460/3/60 MOTOR 3 FASES	9,750
BHF400DTA	EVAP.DESH.GAS CALIENTE 460/3/60 MOTOR TOT.CERRADO	10,165
BHF480BA	EVAP.DESH.GAS CALIENTE 208-230/1/60	10,020
BHF480CPA	EVAP.DESH.GAS CALIENTE 208-230/3/60 MOTOR 3 FASES	10,720
BHF480CTA	EVAP.DESH.GAS CALIENTE 208-230/3/60 MOTOR TOT.CERRADO	11,210
BHF480MA	EVAP.DESH.GAS CALIENTE 460/1/60	10,020
BHF480DPA	EVAP.DESH.GAS CALIENTE 460/3/60 MOTOR 3 FASES	10,720
BHF480DTA	EVAP.DESH.GAS CALIENTE 460/3/60 MOTOR TOT.CERRADO	11,210
BHF560CA	EVAP.DESH.GAS CALIENTE 208-230/3/60	10,855
BHF560CPA	EVAP.DESH.GAS CALIENTE 208-230/3/60 MOTOR 3 FASES	11,830
BHF560CTA	EVAP.DESH.GAS CALIENTE 208-230/3/60 MOTOR TOT.CERRADO	12,380
BHF560DA	EVAP.DESH.GAS CALIENTE 460/3/60	10,855
BHF560DPA	EVAP.DESH.GAS CALIENTE 208-230/3/60 MOTOR 3 FASES	11,830
BHF560DTA	EVAP.DESH.GAS CALIENTE 460/3/60 MOTOR TOT.CERRADO	12,380
BHF650CA	EVAP.DESH.GAS CALIENTE 208-230/3/60	10,855
BHF650CPA	EVAP.DESH.GAS CALIENTE 208-230/3/60 MOTOR 3 FASES	11,970
BHF650CTA	EVAP.DESH.GAS CALIENTE 208-230/3/60 MOTOR TOT.CERRADO	12,590
BHF650DA	EVAP.DESH.GAS CALIENTE 460/3/60	10,855
BHF650DPA	EVAP.DESH.GAS CALIENTE 460/3/60 MOTOR 3 FASES	11,970
BHF650DTA	EVAP.DESH.GAS CALIENTE 460/3/60 MOTOR TOT.CERRADO	12,590
BHF710CA	EVAP.DESH.GAS CALIENTE 208-230/3/60	13,370
BHF710CPA	EVAP.DESH.GAS CALIENTE 208-230/3/60 MOTOR 3 FASES	14,895
BHF710CTA	EVAP.DESH.GAS CALIENTE 208-230/3/60 MOTOR TOT.CERRADO	15,580
BHF710DA	EVAP.DESH.GAS CALIENTE 460/3/60	13,370
BHF710DPA	EVAP.DESH.GAS CALIENTE 460/3/60 MOTOR 3 FASES	14,895
BHF710DTA	EVAP.DESH.GAS CALIENTE 460/3/60 MOTOR TOT.CERRADO	15,580
BHF840CA	EVAP.DESH.GAS CALIENTE 208-230/3/60	14,745
BHF840CPA	EVAP.DESH.GAS CALIENTE 208-230/3/60 MOTOR 3 FASES	16,280
BHF840CTA	EVAP.DESH.GAS CALIENTE 208-230/3/60 MOTOR TOT.CERRADO	17,120
BHF840DA	EVAP.DESH.GAS CALIENTE 460/3/60	14,745
BHF840DPA	EVAP.DESH.GAS CALIENTE 460/3/60 MOTOR 3 FASES	16,280
BHF840DTA	EVAP.DESH.GAS CALIENTE 460/3/60 MOTOR TOT.CERRADO	17,120
BHF890CPA	EVAP.DESH.GAS CALIENTE 208-230/3/60 MOTOR 3 FASES	19,480
BHF890CTA	EVAP.DESH.GAS CALIENTE 208-230/3/60 MOTOR TOT.CERRADO	20,460
BHF890DPA	EVAP.DESH.GAS CALIENTE 460/3/60 MOTOR 3 FASES	19,480
BHF890DTA	EVAP.DESH.GAS CALIENTE 460/3/60 MOTOR TOT.CERRADO	20,460
BHF1050CPA	EVAP.DESH.GAS CALIENTE 208-230/3/60 MOTOR 3 FASES	21,285
BHF1050CTA	EVAP.DESH.GAS CALIENTE 208-230/3/60 MOTOR TOT.CERRADO	22,265
BHF1050DPA	EVAP.DESH.GAS CALIENTE 460/3/60 MOTOR 3 FASES	21,285
BHF1050DTA	EVAP.DESH.GAS CALIENTE 460/3/60 MOTOR TOT.CERRADO	22,265
BHF1220CPA	EVAP.DESH.GAS CALIENTE 208-230/3/60 MOTOR 3 FASES	22,685
BHF1220CTA	EVAP.DESH.GAS CALIENTE 208-230/3/60 MOTOR TOT.CERRADO	23,800
BHF1220DPA	EVAP.DESH.GAS CALIENTE 460/3/60 MOTOR 3 FASES	22,685
BHF1220DTA	EVAP.DESH.GAS CALIENTE 460/3/60 MOTOR TOT.CERRADO	23,800
BHF1440CPA	EVAP.DESH.GAS CALIENTE 208-230/3/60 MOTOR 3 FASES	25,040
BHF1440CTA	EVAP.DESH.GAS CALIENTE 208-230/3/60 MOTOR TOT.CERRADO	29,495
BHF1440DPA	EVAP.DESH.GAS CALIENTE 460/3/60 MOTOR 3 FASES	25,040
BHF1440DTA	EVAP.DESH.GAS CALIENTE 460/3/60 MOTOR TOT.CERRADO	26,450
BHF1860CPA	EVAP.DESH.GAS CALIENTE 208-230/3/60 MOTOR 3 FASES	29,790
BHF1860CTA	EVAP.DESH.GAS CALIENTE 208-230/3/60 MOTOR TOT.CERRADO	31,455
BHF1860DPA	EVAP.DESH.GAS CALIENTE 460/3/60 MOTOR 3 FASES	29,790
BHF1860DTA	EVAP.DESH.GAS CALIENTE 460/3/60 MOTOR TOT.CERRADO	31,455

## Características:

- Deshielo por gas caliente aplicaciones de media y baja temperatura
- Diseño term flex del serpentín con garantía de 5 años contra fugas
- Para grandes almacenes refrigerados
- Atractivo gabinete de aluminio pulido
- Atractivas guardas ventilador de acero recubiertas de PVC
- Suministrados con espreas para refrigerantes R-22 R-404/A/507
- Se suministra con válvula Schrader para la medición de la presión de succión
- Provisto de cable eléctrico para conectar la válvula solenoide
- Control de terminación de deshielo ajustado
- Charola Dren con resistencia eléctricas como estándar opcional con gas
- Aprobados por UL y NSF

## Opciones \*:

- Collarines de metal para alimentar el tiro de aire
- Alto volumen de aire
- \* Favor de solicitar precio al área de Ventas

## Características eléctricas:

- B = 208-230/160
- C = 208-230/3/60
- D = 460/3/60

## Código para Motores

- P = Motor de 3 fases
- Modelos sin terminación P, los motores son monofásicos, alambrados para operar en 3 fases
- T = Motores totalmente cerrados

Tiempo de entrega: 4 Semanas

CONDENSADORES REMOTOS ENFRIADOS POR AIRE MODELOS DVT		
MODELO	DESCRIPCION	PRECIO DE LISTA EN DOLARES
DVT-001*	COND. REMOTO ENFRIADO POR AIRE 208-230/1/60	1,580
DVT-002*	COND. REMOTO ENFRIADO POR AIRE 208-230/1/60	1,890
DVT-003*	COND. REMOTO ENFRIADO POR AIRE 208-230/1/60	2,290
DVT-005*	COND. REMOTO ENFRIADO POR AIRE 208-230/1/60	4,020
DVT-005**	COND. REMOTO ENFRIADO POR AIRE 208-230/460/3/60	4,020
DVT-008*	COND. REMOTO ENFRIADO POR AIRE 208-230/1/60	5,150
DVT-008**	COND. REMOTO ENFRIADO POR AIRE 208-230/460/3/60	5,150
DVT-010*	COND. REMOTO ENFRIADO POR AIRE 208-230/1/60	6,005
DVT-010**	COND. REMOTO ENFRIADO POR AIRE 208-230/460/3/60	6,005
DVT-012*	COND. REMOTO ENFRIADO POR AIRE 208-230/1/60	6,440
DVT-012**	COND. REMOTO ENFRIADO POR AIRE 208-230/460/3/60	6,440
DVT-014*	COND. REMOTO ENFRIADO POR AIRE 208-230/1/60	6,860
DVT-014**	COND. REMOTO ENFRIADO POR AIRE 208-230/460/3/60	6,860
DVT-016*	COND. REMOTO ENFRIADO POR AIRE 208-230/1/60	7,940
DVT-016**	COND. REMOTO ENFRIADO POR AIRE 208-230/460/3/60	7,940
DVT-021*	COND. REMOTO ENFRIADO POR AIRE 208-230/1/60	9,670
DVT-021**	COND. REMOTO ENFRIADO POR AIRE 208-230/460/3/60	9,670
DVT-023*	COND. REMOTO ENFRIADO POR AIRE 208-230/1/60	10,080
DVT-023**	COND. REMOTO ENFRIADO POR AIRE 208-230/460/3/60	10,080
DVT-026*	COND. REMOTO ENFRIADO POR AIRE 208-230/1/60	10,230
DVT-026**	COND. REMOTO ENFRIADO POR AIRE 208-230/460/3/60	10,230

**Características:**

- Atractivo gabinete de aluminio
- Descarga de aire horizontal vertical
- Ventiladores de accionamiento directo
- Atractivas guardas ventilador de acero recubiertas de PVC
- Motores de alta eficiencia protección interna
- Secciones de los ventiladores con deflectores para eliminar el efecto "Molino de viento" (Movimiento del ventilador cuando este no se encuentra operando)
- Embarcado con patas para la instalación de flujo de aire vertical u horizontal
- Aprobados por UL
- Modelo DVT 023 es de 12 APP, todos los demas son de 10 APP (APP= Aletas por pulgada)

**NOTA:**

- De múltiples circuitos sin costo adicional
- \* Motor a 208-230/1/60 pueden ser conectados en campo a 230/3/60 Volts
- \*\* Favor de especificar en orden de compra el voltaje Requerido 208-230 Volts o 460 Volts
- Motores 208-230/1/60; giran a 1075 RPM
- Motores 208-230/460/3/60: giran a 1140 RPM
- Motores de velocidad variable agregar 183 dólares por motor únicamente DVT 023, no incluye el controlador
- Controlador de velocidad variable agregar 941 Dólares
- Motores de velocidad variable únicamente son a 208-230/1/60



Tiempo de entrega 5 Semanas

BOHN MONARCH MODELOS BNE		
MODELO	ALETAS POR PULGADA	PRECIO DE LISTA EN DOLARES
BNES01A008	10 FPI	12,640
BNES01A009	10 FPI	13,120
BNES02A011	10 FPI	19,190
BNES02A015	10 FPI	20,045
BNES02A018	10 FPI	21,125
BNES03A023	10 FPI	28,990
BNES03A027	10 FPI	30,140
BNES04A031	10 FPI	38,970
BNES04A036	10 FPI	41,380
BNES05A039	10 FPI	48,030
BNES05A047	10 FPI	50,740
BNES06A056	10 FPI	60,160
BNES07A065	10 FPI	70,210
BNED04A023	10 FPI	36,560
BNED04A031	10 FPI	38,265
BNED04A036	10 FPI	40,415
BNED06A046	10 FPI	55,600
BNED06A054	10 FPI	57,880
BNED08A062	10 FPI	75,935
BNED08A073	10 FPI	80,785
BNED10A079	10 FPI	94,060
BNED10A093	10 FPI	99,470
BNED12A112	10 FPI	117,925
BNED14A129	10 FPI	136,440



Tiempo de entrega 5 Semanas

BOHN 1140 MODELOS BNH		
MODELO	ALETAS POR PULGADA	PRECIO DE LISTA EN DOLARES
BNHS01A007	10 FPI	7,330
BNHS01A009	10 FPI	7,875
BNHS02A011	10 FPI	10,775
BNHS02A015	10 FPI	13,330
BNHS02A017	10 FPI	14,450
BNHS03A022	10 FPI	16,160
BNHS03A026	10 FPI	19,835
BNHS04A029	10 FPI	20,970
BNHS04A034	10 FPI	26,915
BNHS05A037	10 FPI	28,330
BNHS05A044	10 FPI	30,330
BNHS06A053	10 FPI	36,550
BNHS07A061	10 FPI	42,550
BNHD04A021	10 FPI	18,415
BNHD04A029	10 FPI	20,550
BNHD04A034	10 FPI	22,100
BNHD06A044	10 FPI	31,165
BNHD06A051	10 FPI	35,000
BNHD08A058	10 FPI	36,410
BNHD08A068	10 FPI	47,175
BNHD10A074	10 FPI	53,400
BNHD10A088	10 FPI	56,660
BNHD12A106	10 FPI	63,740
BNHD14A122	10 FPI	73,645



## Condensadores remotos enfriados por aire

Tiempo de entrega 5 Semanas

BOHN AMBASSADOR MODELOS BNL		
MODELO	ALETAS POR PULGADA	PRECIO DE LISTA EN DOLARES
BNLS01A007	10 FPI	8,060
BNLS01A008	10 FPI	8,660
BNLS02A010	10 FPI	11,850
BNLS02A014	10 FPI	14,670
BNLS02A016	10 FPI	15,900
BNLS03A021	10 FPI	17,770
BNLS03A024	10 FPI	21,820
BNLS04A028	10 FPI	23,070
BNLS04A032	10 FPI	29,610
BNLS05A035	10 FPI	31,165
BNLS05A042	10 FPI	33,350
BNLS06A050	10 FPI	40,200
BNLS07A055	10 FPI	46,800
BNLD04A020	10 FPI	20,270
BNLD04A028	10 FPI	22,605
BNLD04A032	10 FPI	24,320
BNLD06A042	10 FPI	34,280
BNLD06A048	10 FPI	38,490
BNLD08A056	10 FPI	40,060
BNLD08A065	10 FPI	51,895
BNLD10A071	10 FPI	58,750
BNLD10A083	10 FPI	62,330
BNLD12A100	10 FPI	70,125
BNLD14A110	10 FPI	81,010

BOHN AMBASSADOR MODELOS BNX		
MODELO	ALETAS POR PULGADA	PRECIO DE LISTA EN DOLARES
BNXS01A006	10 FPI	8,060
BNXS01A008	10 FPI	8,660
BNXS02A010	10 FPI	11,850
BNXS02A013	10 FPI	14,670
BNXS02A015	10 FPI	15,900
BNXS03A020	10 FPI	17,770
BNXS03A023	10 FPI	21,820
BNXS04A026	10 FPI	23,070
BNXS04A030	10 FPI	29,610
BNXS05A033	10 FPI	31,165
BNXS05A038	10 FPI	33,350
BNXS06A045	10 FPI	40,200
BNXS07A052	10 FPI	46,800
BNXD04A020	10 FPI	20,270
BNXD04A026	10 FPI	22,605
BNXD04A030	10 FPI	24,320
BNXD06A039	10 FPI	34,280
BNXD06A045	10 FPI	38,490
BNXD08A052	10 FPI	40,060
BNXD08A061	10 FPI	51,895
BNXD10A066	10 FPI	58,750
BNXD10A076	10 FPI	62,330
BNXD12A091	10 FPI	70,125
BNXD14A104	10 FPI	81,010

Tiempo de entrega 5 Semanas

BOHN AMBASSADOR MODELOS BNQ		
MODELO	ALETAS POR PULGADA	PRECIO DE LISTA EN DOLARES
BNQS01A005	10 FPI	8,060
BNQS01A006	10 FPI	8,660
BNQS02A008	10 FPI	11,850
BNQS02A010	10 FPI	14,670
BNQS02A011	10 FPI	15,900
BNQS03A016	10 FPI	17,770
BNQS03A017	10 FPI	21,820
BNQS04A021	10 FPI	23,070
BNQS04A023	10 FPI	29,610
BNQS05A026	10 FPI	31,165
BNQS05A029	10 FPI	33,350
BNQS06A034	10 FPI	40,200
BNQS07A042	10 FPI	46,800
BNQD04A016	10 FPI	20,270
BNQD04A021	10 FPI	22,605
BNQD04A023	10 FPI	24,320
BNQD06A031	10 FPI	34,280
BNQD06A034	10 FPI	38,490
BNQD08A041	10 FPI	40,060
BNQD08A046	10 FPI	51,895
BNQD10A052	10 FPI	58,750
BNQD10A057	10 FPI	62,330
BNQD12A069	10 FPI	70,125
BNQD14A083	10 FPI	81,010

\* NOTA:

10 ALETAS POR PULGADA es el estándar

El precio estándar está basado en 10 Aletas por pulgada

El precio para 8, 12, y 14 aletas por pulgada está determinado como sigue:

8 Aletas por pulgada: \$300 se deducen por célula del ventilador del modelo de 10 APP

12 Aletas por pulgada: \$300 se aumentan por célula del ventilador del modelo de 10 APP

14 Aletas por pulgada: \$600 se aumentan por célula del ventilador del modelo de 10 APP

## Modelos Super JH, sin gabinete, Básica y equipada

UNIDADES CON COMPRESOR HERMETICO PARA R-22 BASICA CON DOBLE VENTILADOR			
MODELO	COMPRESOR	DESCRIPCION	PRECIO DE LISTA EN DOLARES
* SJH0101M2B	J9232E*	U. Cond. 1 HP MEDIA TEMP. 230/1/60	1,775
* SJH0101M2C	J9232E*	U. Cond. 1 HP MEDIA TEMP. 230/3/60	1,775
* SJH0151M2B	CR18KQ	U. Cond. 1 1/2 HP ALTA Y MEDIA TEMP. 230/1/60	2,325
* SJH0151M2C	CR18KQ	U. Cond. 1 1/2 HP ALTA Y MEDIA TEMP. 230/3/60	2,325
* SJH0201M2B	CR24KQ	U. Cond. 2 HP ALTA Y MEDIA TEMP. 230/1/60	2,825
* SJH0201M2C	CR24KQ	U. Cond. 2 HP ALTA Y MEDIA TEMP. 230/3/60	2,825
* SJH0301M2B	CR37KQ	U. Cond. 3 HP ALTA Y MEDIA TEMP. 230/1/60	2,935
* SJH0301M2C	CR37KQ	U. Cond. 3 HP ALTA Y MEDIA TEMP. 230/3/60	2,935
* SJH0401M2B	CR53KQ	U. Cond. 4 HP ALTA Y MEDIA TEMP. 230/1/60	3,895
* SJH0401M2C	CR53KQ	U. Cond. 4 HP ALTA Y MEDIA TEMP. 230/3/60	3,895
* SJH0501M2B	CRN5-0500	U. Cond. 5 HP ALTA Y MEDIA TEMP. 230/1/60	4,240
* SJH0501M2C	CRN5-0500	U. Cond. 5 HP ALTA Y MEDIA TEMP. 230/3/60	4,240

UNIDADES CON COMPRESOR HERMETICO PARA R-22 EQUIPADA CON DOBLE VENTILADOR			
MODELO	COMPRESOR	DESCRIPCION	PRECIO DE LISTA EN DOLARES
* SJH0101M2BE	J9232E*	U. Cond. 1 HP MEDIA TEMP. 230/1/60	2,120
* SJH0101M2CE	J9232E*	U. Cond. 1 HP MEDIA TEMP. 230/3/60	2,120
* SJH0151M2BE	CR18KQ	U. Cond. 1 1/2 HP ALTA Y MEDIA TEMP. 230/1/60	3,080
* SJH0151M2CE	CR18KQ	U. Cond. 1 1/2 HP ALTA Y MEDIA TEMP. 230/3/60	3,080
* SJH0201M2BE	CR24KQ	U. Cond. 2 HP ALTA Y MEDIA TEMP. 230/1/60	3,500
* SJH0201M2CE	CR24KQ	U. Cond. 2 HP ALTA Y MEDIA TEMP. 230/3/60	3,500
* SJH0301M2BE	CR37KQ	U. Cond. 3 HP ALTA Y MEDIA TEMP. 230/1/60	3,650
* SJH0301M2CE	CR37KQ	U. Cond. 3 HP ALTA Y MEDIA TEMP. 230/3/60	3,650
* SJH0401M2BE	CR53KQ	U. Cond. 4 HP ALTA Y MEDIA TEMP. 230/1/60	4,620
* SJH0401M2CE	CR53KQ	U. Cond. 4 HP ALTA Y MEDIA TEMP. 230/3/60	4,620
* SJH0501M2BE	CRN5-0500	U. Cond. 5 HP ALTA Y MEDIA TEMP. 230/1/60	4,760
* SJH0501M2CE	CRN5-0500	U. Cond. 5 HP ALTA Y MEDIA TEMP. 230/3/60	4,760

UNIDADES CON COMPRESOR HERMETICO PARA R-404A/507 BASICA CON DOBLE VENTILADOR			
MODELO	COMPRESOR	DESCRIPCION	PRECIO DE LISTA EN DOLARES
SJH0101M6B	RS70C1E	U. Cond. 1 HP MEDIA TEMP. 208-230/1/60	2,190
SJH0101M6C	RS70C1E	U. Cond. 1 HP MEDIA TEMP. 208-230/3/60	2,190
SJH0151M6B	CS10K6E	U. Cond. 1 1/2 HP MEDIA TEMP. 208-230/1/60	2,595
SJH0151M6C	CS10K6E	U. Cond. 1 1/2 HP MEDIA TEMP. 208-230/3/60	2,595
SJH0201M6B	CS12K6E	U. Cond. 2 HP MEDIA TEMP. 208-230/1/60	3,005
SJH0201M6C	CS12K6E	U. Cond. 2 HP MEDIA TEMP. 208-230/3/60	3,005
SJH0301M6B	CS18K6E	U. Cond. 3 HP MEDIA TEMP. 208-230/1/60	3,180
SJH0301M6C	CS18K6E	U. Cond. 3 HP MEDIA TEMP. 208-230/3/60	3,180
SJH0401M6B	CS27K6E	U. Cond. 4 HP MEDIA TEMP. 208-230/1/60	4,080
SJH0401M6C	CS27K6E	U. Cond. 4 HP MEDIA TEMP. 208-230/3/60	4,080
SJH0501M6B	CS33K6E	U. Cond. 5 HP MEDIA TEMP. 208-230/1/60	4,410
* SJH0501M6C	CS33K6E	U. Cond. 5 HP MEDIA TEMP. 208-230/3/60	4,410

UNIDADES CON COMPRESOR HERMETICO PARA R-404A/507 EQUIPADA CON DOBLE VENTILADOR			
MODELO	COMPRESOR	DESCRIPCION	PRECIO DE LISTA EN DOLARES
SJH0101M6BE	RS70C1E	U. Cond. 1 HP MEDIA TEMP. 280-230/1/60	2,670
SJH0101M6CE	RS70C1E	U. Cond. 1 HP MEDIA TEMP. 280-230/3/60	2,670
SJH0151M6BE	CS10K6E	U. Cond. 1 1/2 HP MEDIA TEMP. 280-230/1/60	3,290
SJH0151M6CE	CS10K6E	U. Cond. 1 1/2 HP MEDIA TEMP. 280-230/3/60	3,290
SJH0201M6BE	CS12K6E	U. Cond. 2 HP MEDIA TEMP. 208-230/1/60	3,560
* SJH0201M6CE	CS12K6E	U. Cond. 2 HP MEDIA TEMP. 208-230/3/60	3,560
* SJH0301M6BE	CS18K6E	U. Cond. 3 HP MEDIA TEMP. 208-230/1/60	3,800
* SJH0301M6CE	CS18K6E	U. Cond. 3 HP MEDIA TEMP. 208-230/3/60	3,800
* SJH0401M6BE	CS27K6E	U. Cond. 4 HP MEDIA TEMP. 208-230/1/60	4,715
SJH0401M6CE	CS27K6E	U. Cond. 4 HP MEDIA TEMP. 208-230/3/60	4,715
* SJH0501M6BE	CS33K6E	U. Cond. 5 HP MEDIA TEMP. 208-230/1/60	5,125
* SJH0501M6CE	CS33K6E	U. Cond. 5 HP MEDIA TEMP. 208-230/3/60	5,125

\* Estos Modelos utilizan compresor EMBRACO ASPERA

\* Entrega Inmediata. En otros modelos consultar con su ejecutivo de atención a clientes.

### Accesorios para unidades básicas:

- Control de alta presión encapsulado de restablecimiento automático
- Control de baja presión de ajuste manual
- Caja de conexiones eléctricas
- Válvula de servicio en succión
- Contactor para todos los modelos
- Calentador de Carte desde 1 1/2 HP hasta 5 HP en alta y media temperatura y en todos los modelos de baja temperatura

### Todas con Aletas Bohn Gold y doble ventilador

### Accesorios para unidades equipadas:

- Control de alta presión encapsulado de restablecimiento automático
- Control de baja presión de ajuste manual
- Caja de conexiones eléctricas
- Válvula de pie en la línea de succión
- Contactor para todos los modelos
- Línea de líquido filtro deshidratador
- Cristal mirilla y válvula de pie en la línea de líquido
- Calentador de Carter desde 1 1/2 hp hasta 5 Hp en alta y media temperatura y en todos los modelos de baja temperatura
- Filtro de succión
- Acumulador de succión
- Separador de aceite

## Modelos Super JH, sin gabinete, Básica y equipada

UNIDADES CON COMPRESOR HERMETICO PARA R-404A/507 BASICA CON DOBLE VENTILADOR			
MODELO	COMPRESOR	DESCRIPCION	PRECIO DE LISTA EN DOLARES
SJH0111L6B	CF04K6E	U. Cond. 1 HP BAJA TEMP. 208-230/1/60	2,050
SJH0111L6C	CF04K6E	U. Cond. 1 HP BAJA TEMP. 208-230/3/60	2,050
SJH0161L6B	CF06K6E	U. Cond. 1 1/2 HP BAJA TEMP. 208-230/1/60	2,595
* SJH0161L6C	CF06K6E	U. Cond. 1 1/2 HP BAJA TEMP. 208-230/3/60	2,595
* SJH0211L6B	CF09K6E	U. Cond. 2 HP BAJA TEMP. 208-230/1/60	2,980
* SJH0211L6C	CF09K6E	U. Cond. 2 HP BAJA TEMP. 208-230/3/60	2,980
* SJH0311L6B	CF12K6E	U. Cond. 3 HP BAJA TEMP. 208-230/1/60	3,400
* SJH0311L6C	CF12K6E	U. Cond. 3 HP BAJA TEMP. 208-230/3/60	3,400
UNIDADES CON COMPRESOR HERMETICO PARA R-404A/507 EQUIPADA CON DOBLE VENTILADOR			
MODELO	COMPRESOR	DESCRIPCION	PRECIO DE LISTA EN DOLARES
* SJH0111L6BE	CF04K6E	U. Cond. 1 HP BAJA TEMP. 280-230/1/60	2,550
SJH0111L6CE	CF04K6E	U. Cond. 1 HP BAJA TEMP. 280-230/3/60	2,550
SJH0161L6BE	CF06K6E	U. Cond. 1 1/2 HP BAJA TEMP. 280-230/1/60	3,210
SJH0161L6CE	CF06K6E	U. Cond. 1 1/2 HP BAJA TEMP. 280-230/3/60	3,210
SJH0211L6BE	CF09K6E	U. Cond. 2 HP BAJA TEMP. 208-230/1/60	3,740
* SJH0211L6CE	CF09K6E	U. Cond. 2 HP BAJA TEMP. 208-230/3/60	3,740
* SJH0311L6BE	CF12K6E	U. Cond. 3 HP BAJA TEMP. 208-230/1/60	4,240
* SJH0311L6CE	CF12K6E	U. Cond. 3 HP BAJA TEMP. 208-230/3/60	4,240

## Modelos JH, sin gabinete, básica

UNIDADES CON COMPRESOR HERMETICO PARA R-22 BASICA			
MODELO	COMPRESOR	DESCRIPCION	PRECIO DE LISTA EN DOLARES
* JH-0051M2A	NE9213E*	U. Cond. 1/2 HP MEDIA TEMP. 115/1/60	1,365
JH-0075H2A	RS47C2	U. Cond. 3/4 HP ALTA TEMP. 115/1/60	1,645
* JH-0077M2A	T6222E	U. Cond. 3/4 HP MEDIA TEMP. 115/1/60	1,645
* JH-0077M2B	RS64C2	U. Cond. 3/4 HP MEDIA TEMP. 220/1/60	1,645

## Modelos CH, herméticas.

UNIDADES DE CONDENSACION					
CODIGO	COMPRESOR	HP	DESCRIPCION	KCAL/Hr	PRECIO DE LISTA EN DOLARES
* CH12M2B	J9232E*	1	UNIDAD CONDENSADORA PARA R-22 220/1/60	2514	1,565
* CH18M2B	CR18KQ	1 1/2	UNIDAD CONDENSADORA PARA R-22 220/1/60	3413	1,795
* CH18M2C	CR18KQ	1 1/2	UNIDAD CONDENSADORA PARA R-22 220/3/60	3413	1,795
* CH24M2B	CR24KQ	2	UNIDAD CONDENSADORA PARA R-22 220/1/60	4474	2,030
* CH24M2C	CR24KQ	2	UNIDAD CONDENSADORA PARA R-22 220/3/60	4474	2,030
* CH37M2B	CR37KQ	3	UNIDAD CONDENSADORA PARA R-22 220/1/60	7431	2,140
* CH37M2C	CR37KQ	3	UNIDAD CONDENSADORA PARA R-22 220/3/60	7431	2,140
* CH53M2B	CR53KQ	4	UNIDAD CONDENSADORA PARA R-22 220/1/60	10275	3,080
* CH53M2C	CR53KQ	4	UNIDAD CONDENSADORA PARA R-22 220/3/60	10275	3,080
* CH59M2B	CRN5-0500	5	UNIDAD CONDENSADORA PARA R-22 220/1/60	11650	3,200
* CH59M2C	CRN5-0500	5	UNIDAD CONDENSADORA PARA R-22 220/3/60	11650	3,200

## Unidades condensadoras CH Fraccionarias, BOHN-EMBRACO

MODELOS	DESCRIPCION	PRECIO DLS.
* CH033M4A	UNIDAD CONDENSADORA 1/4 H.P . 1 15/1/60 R-134a	420
* CH038M4A	UNIDAD CONDENSADORA 1/3 H.P . 1 15/1/60 R-134a	420
* CH051M4A	UNIDAD CONDENSADORA 1/2 H.P . 1 15/1/60 R-134a	525

\* LBP: APLICACIÓN DE BAJA TEMPERATURA

\* MBP/ HBP: APLICACIÓN DE ALTA Y MEDIA TEMPERATURA

\* Entrega Inmediata. En otros modelos consultar con su ejecutivo de atención a clientes.

\* Estos Modelos utilizan compresor EMBRACO ASPERA

### Accesorios para unidades básicas:

- Control alta y baja presión dual
- Caja de conexiones eléctricas

### Accesorios:

- Control de baja presión ajustable
- Control de alta presión fijo
- Tablilla para conexiones eléctricas
- Consultar al Area Comercial

### Unidades CH Fraccionarias Características:

- Compresor Embraco de alta eficiencia y bajo nivel de ruido
- Compacta
- Fácil instalación

- Incluyen: Condensador con tolva, cable de alimentación, filtro deshidratador, charola para condensados y válvula de pivote en el tubo de proceso

## Modelos MBHX, con gabinete, equipada.

UNIDADES CON GABINETE CON COMPRESOR HERMETICO PARA R-22			
MODELO	COMPRESOR	DESCRIPCION	PRECIO DE LISTA EN DOLARES
* MBHX0101M2B	RR14K1	U. Cond. 1 HP ALTA Y MEDIA TEMP. 208-230/1/60	2,900
MBHX0151M2B	CR18KQ	U. Cond. 1 1/2 HP ALTA Y MEDIA TEMP. 208-230/1/60	3,390
* MBHX0151M2C	CR18KQ	U. Cond. 1 1/2 HP ALTA Y MEDIA TEMP. 208-230/3/60	3,390
* MBHX0201M2B	CR24KQ	U. Cond. 2 HP ALTA Y MEDIA TEMP. 208-230/1/60	3,720
* MBHX0201M2C	CR24KQ	U. Cond. 2 HP ALTA Y MEDIA TEMP. 208-230/3/60	3,720
* MBHX0301M2B	CR37KQ	U. Cond. 3 HP ALTA Y MEDIA TEMP. 208-230/1/60	4,045
* MBHX0301M2C	CR37KQ	U. Cond. 3 HP ALTA Y MEDIA TEMP. 208-230/3/60	4,045
* MBHX0401M2B	CR53KQ	U. Cond. 4 HP ALTA Y MEDIA TEMP. 208-230/1/60	5,000
* MBHX0401M2C	CR53KQ	U. Cond. 4 HP ALTA Y MEDIA TEMP. 208-230/3/60	5,000
MBHX0501M2B	CRN5-0500	U. Cond. 5 HP ALTA Y MEDIA TEMP. 208-230/1/60	5,320
* MBHX0501M2C	CRN5-0500	U. Cond. 5 HP ALTA Y MEDIA TEMP. 208-230/3/60	5,320
UNIDADES CON GABINETE CON COMPRESOR HERMETICO PARA R-404A/507			
MODELO	COMPRESOR	DESCRIPCION	PRECIO DE LISTA EN DOLARES
MBHX0101M6B	RS70C1E	U. Cond. 1 HP MEDIA TEMP. 208-230/1/60	2,900
MBHX0151M6B	CS10K6E	U. Cond. 1 1/2 HP MEDIA TEMP. 208-230/1/60	3,390
MBHX0151M6C	CS10K6E	U. Cond. 1 1/2 HP MEDIA TEMP. 208-230/3/60	3,390
MBHX0201M6B	CS12K6E	U. Cond. 2 HP MEDIA TEMP. 208-230/1/60	3,720
MBHX0201M6C	CS12K6E	U. Cond. 2 HP MEDIA TEMP. 208-230/3/60	3,720
MBHX0301M6B	CS18K6E	U. Cond. 3 HP MEDIA TEMP. 208-230/1/60	4,045
* MBHX0301M6C	CS18K6E	U. Cond. 3 HP MEDIA TEMP. 208-230/3/60	4,045
MBHX0401M6B	CS27K6E	U. Cond. 4 HP MEDIA TEMP. 208-230/1/60	5,000
MBHX0401M6C	CS27K6E	U. Cond. 4 HP MEDIA TEMP. 208-230/3/60	5,000
MBHX0501M6B	CS33K6E	U. Cond. 5 HP MEDIA TEMP. 208-230/1/60	5,320
* MBHX0501M6C	CS33K6E	U. Cond. 5 HP MEDIA TEMP. 208-230/3/60	5,320
UNIDADES CON GABINETE CON COMPRESOR HERMETICO PARA R-404A/507			
MODELO	COMPRESOR	DESCRIPCION	PRECIO DE LISTA EN DOLARES
MBHX0111L6B	CF04K6E	U. Cond. 1 HP BAJA TEMP. 208-230/1/60	2,900
MBHX0111L6C	CF04K6E	U. Cond. 1 HP BAJA TEMP. 208-230/3/60	2,900
MBHX0161L6B	CF06K6E	U. Cond. 1 1/2 HP BAJA TEMP. 208-230/1/60	3,550
MBHX0161L6C	CF06K6E	U. Cond. 1 1/2 HP BAJA TEMP. 208-230/3/60	3,550
MBHX0211L6B	CF09K6E	U. Cond. 2 HP BAJA TEMP. 208-230/1/60	4,045
MBHX0211L6C	CF09K6E	U. Cond. 2 HP BAJA TEMP. 208-230/3/60	4,045
MBHX0311L6B	CF12K6E	U. Cond. 3 HP BAJA TEMP. 208-230/1/60	4,430
* MBHX0311L6C	CF12K6E	U. Cond. 3 HP BAJA TEMP. 208-230/3/60	4,430

### Accesorios y características:

- Gabinete pintado color beige brillante a prueba de intemperie
- Caja de conexiones eléctricas alambrada incluye contactor y componentes de arranque dentro de la caja para los compresores monofásicos
- Calentador de Carter desde 1 1/2HP hasta 5 HP en alta y media temperatura y en todos los modelos de baja temperatura
- Tanque recibidor vertical con válvula de salida
- Válvula de pie en líquido y succión
- Filtro de succión
- Línea de liquidación con filtro deshidratador y cristal mirilla
- Acumulador de succión
- Separador de aceite
- Control de alta presión encapsulado de restablecimiento automático
- Control de baja presión de ajuste manual
- Todas las unidades con aletado bohn gold y doble ventilador.

### \*Reloj de deshielo en todos los modelos

## Modelos MBQX, con gabinete, equipada.

UNIDADES CON GABINETE CON COMPRESOR HERMETICO PARA R-22			
MODELO	COMPRESOR	DESCRIPCION	PRECIO DE LISTA EN DOLARES
* MBQX0751H2C	ZB50KQ-TF5	U. Cond. 7 1/2 HP ALTA Y MEDIA TEMP. 208-230/3/60	6,955
MBQX0751H2D	ZB50KQ-TFD	U. Cond. 7 1/2 HP ALTA Y MEDIA TEMP. 460/3/60	7,300
* MBQX1001H2C	ZB76KQ-TF5	U. Cond. 10 HP ALTA Y MEDIA TEMP. 208-230/3/60	9,050
MBQX1001H2D	ZB76KQ-TFD	U. Cond. 10 HP ALTA Y MEDIA TEMP. 460/3/60	9,465
* MBQX1201H2C	ZB88KQ-TF5	U. Cond. 12 HP ALTA Y MEDIA TEMP. 208-230/3/60	12,460
MBQX1201H2D	ZB88KQ-TFD	U. Cond. 12 HP ALTA Y MEDIA TEMP. 460/3/60	13,080

\* Entrega Inmediata. En otros modelos consultar con su ejecutivo de atención a clientes.

### Accesorios y características:

- Gabinete pintado color beige brillante a prueba de intemperie
- Condensador con tubos rasurados en su interior y serpentín de subenfriamiento
- Caja de conexiones eléctricas alambrada, incluye contactor
- Calentador de Carter
- Tanque recibidor vertical con válvula de alivio
- Válvula de pie en líquido
- Filtro de succión
- Línea de liquidación con filtro deshidratador y cristal mirilla
- Acumulador de succión
- Separador de aceite
- Control de alta presión encapsulado de restablecimiento automático
- Control de baja presión de ajuste manual
- Todas las unidades con aletado bohn gold y doble ventilador

# Unidades Condensadoras enfriadas por aire



## Modelos BHN, línea estándar, sin gabinete.

Tiempo de entrega: 4 Semanas

UNIDADES SIN GABINETE CON COMPRESOR HERMETICO PARA R-22			
MODELO	COMPRESOR	DESCRIPCION	PRECIO DE LISTA EN DOLARES
BHN005H2B	ART82C1	U. Cond. 1/2 HP ALTA Y MEDIA TEMP. 208-230/1/60	2,680
BHN008H2B	RS64C2	U. Cond. 3/4 HP ALTA Y MEDIA TEMP. 208-230/1/60	3,105
BHN010H2B	RS70C1	U. Cond. 1 HP ALTA Y MEDIA TEMP. 208-230/1/60	3,125
BHN010H2C	RS70C2	U. Cond. 1 HP ALTA Y MEDIA TEMP. 208-230/3/60	3,250
BHN015H2B	CR18KQ	U. Cond. 1 1/2HP ALTA Y MEDIA TEMP. 208-230/1/60	3,830
BHN015H2C	CR18KQ	U. Cond. 1 1/2HP ALTA Y MEDIA TEMP. 208-230/3/60	4,270
BHN015H2D	CR18KQ	U. Cond. 1 1/2HP ALTA Y MEDIA TEMP. 460/3/60	4,470
BHN020H2B	CR24KQ	U. Cond. 2HP ALTA Y MEDIA TEMP. 208-230/1/60	3,780
BHN020H2C	CR24KQ	U. Cond. 2HP ALTA Y MEDIA TEMP. 208-230/3/60	4,270
BHN020H2D	CR24KQ	U. Cond. 2HP ALTA Y MEDIA TEMP. 460/3/60	4,680
BHN029H2B	CR37KQ	U. Cond. 3HP ALTA Y MEDIA TEMP. 208-230/1/60	4,240
BHN029H2C	CR37KQ	U. Cond. 3HP ALTA Y MEDIA TEMP. 208-230/3/60	4,320
BHN029H2D	CR37KQ	U. Cond. 3HP ALTA Y MEDIA TEMP. 460/3/60	4,595
BHN030H2B	CR37KQ	U. Cond. 3HP ALTA Y MEDIA TEMP. 208-230/1/60	4,595
BHN030H2C	CR37KQ	U. Cond. 3HP ALTA Y MEDIA TEMP. 208-230/3/60	4,595
BHN030H2D	CR37KQ	U. Cond. 3HP ALTA Y MEDIA TEMP. 460/3/60	4,900
BHN040H2B	CR53KQ	U. Cond. 4HP ALTA Y MEDIA TEMP. 208-230/1/60	5,425
BHN040H2C	CR53KQ	U. Cond. 4HP ALTA Y MEDIA TEMP. 208-230/3/60	5,425
BHN040H2D	CR53KQ	U. Cond. 4HP ALTA Y MEDIA TEMP. 460/3/60	5,425
BHN050H2B	CRN-0500	U. Cond. 5HP ALTA Y MEDIA TEMP. 208-230/1/60	5,575
BHN050H2C	CRN-0500	U. Cond. 5HP ALTA Y MEDIA TEMP. 208-230/3/60	5,575
BHN050H2D	CRN-0500	U. Cond. 5HP ALTA Y MEDIA TEMP. 460/3/60	5,575

UNIDADES SIN GABINETE CON COMPRESOR HERMETICO PARA R-404A/507			
MODELO	COMPRESOR	DESCRIPCION	PRECIO DE LISTA EN DOLARES
BHN005X6B	RS43C2E	U. Cond. 1/2 HP RANGO AMPLIADO TEMP. 208-230/1/60	3,200
BHN008X6B	RS55C2E	U. Cond. 3/4 HP RANGO AMPLIADO TEMP. 208-230/1/60	3,200
BHN009X6B	RS64C2E	U. Cond. 3/4 HP RANGO AMPLIADO TEMP. 208-230/1/60	3,350
BHN010X6B	RS70C1E	U. Cond. 1 HP RANGO AMPLIADO TEMP. 208-230/1/60	3,550
BHN010X6C	RS70C1E	U. Cond. 1 HP RANGO AMPLIADO TEMP. 208-230/3/60	3,550
BHN015X6B	CS10K6E	U. Cond. 1 1/2HP RANGO AMPLIADO TEMP. 208-230/1/60	3,930
BHN015X6C	CS10K6E	U. Cond. 1 1/2HP RANGO AMPLIADO TEMP. 208-230/3/60	4,110
BHN020X6B	CS12K6E	U. Cond. 2HP RANGO AMPLIADO TEMP. 208-230/1/60	4,185
BHN020X6C	CS12K6E	U. Cond. 2HP RANGO AMPLIADO TEMP. 208-230/3/60	4,460
BHN025X6B	CS14K6E	U. Cond. 2.5HP RANGO AMPLIADO TEMP. 208-230/1/60	4,595
BHN025X6C	CS14K6E	U. Cond. 2.5HP RANGO AMPLIADO TEMP. 208-230/3/60	4,880
BHN025X6D	CS14K6E	U. Cond. 2.5HP RANGO AMPLIADO TEMP. 460/3/60	5,150
BHN030X6B	CS18K6E	U. Cond. 3HP RANGO AMPLIADO TEMP. 208-230/1/60	5,010
BHN030X6C	CS18K6E	U. Cond. 3HP RANGO AMPLIADO TEMP. 208-230/3/60	4,880
BHN030X6D	CS18K6E	U. Cond. 3HP RANGO AMPLIADO TEMP. 460/3/60	5,575
BHN032X6B	CS20K6E	U. Cond. 3HP RANGO AMPLIADO TEMP. 208-230/1/60	5,290
BHN032X6C	CS20K6E	U. Cond. 3HP RANGO AMPLIADO TEMP. 208-230/3/60	5,290
BHN032X6D	CS20K6E	U. Cond. 3HP RANGO AMPLIADO TEMP. 460/3/60	5,840
BHN040X6B	CS27K6E	U. Cond. 4HP RANGO AMPLIADO TEMP. 208-230/1/60	5,840
BHN040X6C	CS27K6E	U. Cond. 4HP RANGO AMPLIADO TEMP. 208-230/3/60	5,840
BHN040X6D	CS27K6E	U. Cond. 4HP RANGO AMPLIADO TEMP. 460/3/60	6,405
BHN050X6B	CS33K6E	U. Cond. 5HP RANGO AMPLIADO TEMP. 208-230/1/60	6,405
BHN050X6C	CS33K6E	U. Cond. 5HP RANGO AMPLIADO TEMP. 208-230/3/60	6,405
BHN050X6D	C33K6E	U. Cond. 5HP RANGO AMPLIADO TEMP. 460/3/60	6,405

X = RANGO AMPLIADO

UNIDADES SIN GABINETE CON COMPRESOR HERMETICO PARA R-404A/507			
MODELO	COMPRESOR	DESCRIPCION	PRECIO DE LISTA EN DOLARES
BHN011L6B	CF04K6E	U. Cond. 1HP BAJA TEMP. 208-230/1/60	3,200
BHN011L6C	CF04K6E	U. Cond. 1HP BAJA TEMP. 208-230/3/60	3,200
BHN014L6B	CF06K6E	U. Cond. 1 1/2HP BAJA TEMP. 208-230/1/60	3,770
BHN014L6C	CF06K6E	U. Cond. 1 1/2HP BAJA TEMP. 208-230/3/60	3,770
BHN025L6B	CF09K6E	U. Cond. 2HP BAJA TEMP. 208-230/1/60	4,240
BHN025L6C	CF09K6E	U. Cond. 2HP BAJA TEMP. 208-230/3/60	4,240
BHN031L6B	CF012K6E	U. Cond. 3HP BAJA TEMP. 208-230/1/60	4,595
BHN031L6C	CF012K6E	U. Cond. 3HP BAJA TEMP. 208-230/3/60	4,595

### Accesorios para unidades estándar y características:

- Guarda ventilador
- Control de baja presión tipo encapsulado fijo todos los modelos calibrado de fábrica
- Caja de conexiones eléctricas alambrada, incluye contactor modelos de 2 HP-6HP
- Conexión para manómetros en tubos de conexión
- Válvula de servicio en succión y descarga
- Control de alta presión encapsulado fijo calibrado de fábrica todos los modelos
- Válvula de paso de la línea de líquido filtro deshidratador en línea de líquido permanente desechable
- Cristal mirilla
- Filtro de succión permanente (desechable)
- Acumulador de succión en modelos L2/L6/X6
- Recibidor de refrigerantes para el bombeo completo con elementos de alivio
- Aceite poliolester para modelos que usen R-404A/507

**\* Cualquier accesorio adicional, favor de solicitar precio al área de ventas**



# Unidades Condensadoras enfriadas por aire

Modelos BHT, línea estándar, con gabinete.

Tiempo de entrega: 2 Semanas

UNIDADES CON GABINETE CON COMPRESOR HERMETICO PARA R-22			
MODELO	COMPRESOR	DESCRIPCION	PRECIO DE LISTA EN DOLARES
BHT005H2B	ART82C1E	U. Cond. 1/2 HP ALTA Y MEDIA TEMP. 208-230/1/60	3,040
BHT008H2B	RS64C2	U. Cond. 3/4 HP ALTA Y MEDIA TEMP. 208-230/1/60	3,415
BHT010H2B	RS70C1	U. Cond. 1 HP ALTA Y MEDIA TEMP. 208-230/1/60	3,415
BHT010H2C	RS70C1	U. Cond. 1 HP ALTA Y MEDIA TEMP. 208-230/3/60	3,480
BHT015H2B	CR18KQ	U. Cond. 1 1/2HP ALTA Y MEDIA TEMP. 208-230/1/60	4,185
BHT015H2C	CR18KQ	U. Cond. 1 1/2HP ALTA Y MEDIA TEMP. 208-230/3/60	4,460
BHT015H2D	CR18KQ	U. Cond. 1 1/2HP ALTA Y MEDIA TEMP. 460/3/60	4,730
BHT020H2C	CR24KQ	U. Cond. 2HP ALTA Y MEDIA TEMP. 208-230/1/60	4,595
BHT020H2B	CR24KQ	U. Cond. 2HP ALTA Y MEDIA TEMP. 208-230/3/60	4,595
BHT020H2D	CR24KQ	U. Cond. 2HP ALTA Y MEDIA TEMP. 460/3/60	4,730
BHT029H2B	CR37KQ	U. Cond. 3HP ALTA Y MEDIA TEMP. 208-230/1/60	4,730
BHT029H2C	CR37KQ	U. Cond. 3HP ALTA Y MEDIA TEMP. 208-230/3/60	4,730
BHT029H2D	CR37KQ	U. Cond. 3HP ALTA Y MEDIA TEMP. 460/3/60	4,730
BHT030H2B	CR37KQ	U. Cond. 3HP ALTA Y MEDIA TEMP. 208-230/1/60	4,730
BHT030H2C	CR37KQ	U. Cond. 3HP ALTA Y MEDIA TEMP. 208-230/3/60	4,730
BHT040H2B	CR53KQ	U. Cond. 4HP ALTA Y MEDIA TEMP. 208-230/1/60	5,575
BHT040H2C	CR53KQ	U. Cond. 4HP ALTA Y MEDIA TEMP. 208-230/3/60	5,575
BHT040H2D	CR53KQ	U. Cond. 4HP ALTA Y MEDIA TEMP. 460/3/60	5,575
BHT050H2B	CRN-0500	U. Cond. 5HP ALTA Y MEDIA TEMP. 208-230/1/60	5,840
BHT050H2C	CRN-0500	U. Cond. 5HP ALTA Y MEDIA TEMP. 208-230/3/60	5,840
BHT050H2D	CRN-0500	U. Cond. 5HP ALTA Y MEDIA TEMP. 460/3/60	5,840

Tiempo de entrega: 4 Semanas

UNIDADES CON GABINETE CON COMPRESOR HERMETICO PARA R-404A/507			
MODELO	COMPRESOR	DESCRIPCION	PRECIO DE LISTA EN DOLARES
BHT005X6B	RS43C2E	U. Cond. 1/2 HP RANGO AMPLIADO TEMP. 208-230/1/60	3,630
BHT008X6B	RS55C2E	U. Cond. 3/4 HP RANGO AMPLIADO TEMP. 208-230/1/60	3,770
BHT009X6B	RS64C2E	U. Cond. 3/4 HP RANGO AMPLIADO TEMP. 208-230/1/60	3,770
BHT010X6B	RS70C1E	U. Cond. 1 HP RANGO AMPLIADO TEMP. 208-230/1/60	3,905
BHT010X6C	RS70C1E	U. Cond. 1 HP RANGO AMPLIADO TEMP. 208-230/3/60	3,905
BHT015X6B	CS10K6E	U. Cond. 1 1/2HP RANGO AMPLIADO TEMP. 208-230/1/60	4,595
BHT015X6C	CS10K6E	U. Cond. 1 1/2HP RANGO AMPLIADO TEMP. 208-230/3/60	4,595
BHT020X6B	CS12K6E	U. Cond. 2HP RANGO AMPLIADO TEMP. 208-230/1/60	4,730
BHT020X6C	CS12K6E	U. Cond. 2HP RANGO AMPLIADO TEMP. 208-230/3/60	4,730
BHT025X6B	CS14K6E	U. Cond. 2.5HP RANGO AMPLIADO TEMP. 208-230/1/60	4,945
BHT025X6C	CS14K6E	U. Cond. 2.5HP RANGO AMPLIADO TEMP. 208-230/3/60	4,945
BHT025X6D	CS14K6E	U. Cond. 2.5HP RANGO AMPLIADO TEMP. 460/3/60	5,290
BHT030X6B	CS18K6E	U. Cond. 3HP RANGO AMPLIADO TEMP. 208-230/1/60	5,290
BHT030X6C	CS18K6E	U. Cond. 3HP RANGO AMPLIADO TEMP. 208-230/3/60	5,290
BHT030X6D	CS18K6E	U. Cond. 3HP RANGO AMPLIADO TEMP. 460/3/60	5,640
BHT032X6B	CS20K6E	U. Cond. 3HP RANGO AMPLIADO TEMP. 208-230/1/60	5,575
BHT032X6C	CS20K6E	U. Cond. 3HP RANGO AMPLIADO TEMP. 208-230/3/60	5,575
BHT032X6D	CS20K6E	U. Cond. 3HP RANGO AMPLIADO TEMP. 460/3/60	6,120
BHT040X6B	CS27K6E	U. Cond. 3HP RANGO AMPLIADO TEMP. 208-230/1/60	6,120
BHT040X6C	CS27K6E	U. Cond. 3HP RANGO AMPLIADO TEMP. 208-230/3/60	6,120
BHT040X6D	CS27K6E	U. Cond. 3HP RANGO AMPLIADO TEMP. 460/3/60	6,680
BHT050X6B	CS33K6E	U. Cond. 5HP RANGO AMPLIADO TEMP. 208-230/1/60	6,405
BHT050X6C	CS33K6E	U. Cond. 5HP RANGO AMPLIADO TEMP. 208-230/3/60	6,405
BHT050X6D	C33K6E	U. Cond. 5HP RANGO AMPLIADO TEMP. 460/3/60	6,820

X = RANGO AMPLIADO

Tiempo de entrega: 4 Semanas

UNIDADES CON GABINETE CON COMPRESOR HERMETICO PARA R-404A/507			
MODELO	COMPRESOR	DESCRIPCION	PRECIO DE LISTA EN DOLARES
BHT011L6B	CF04K6E	U. Cond. 1 HP BAJA TEMP. 208-230/1/60	3,630
BHT011L6C	CF04K6E	U. Cond. 1 HP BAJA TEMP. 208-230/3/60	3,630
BHT014L6B	CF06K6E	U. Cond. 1 1/2HP BAJATEMP. 208-230/1/60	4,185
BHT014L6C	CF06K6E	U. Cond. 1 1/2HP BAJATEMP. 208-230/3/60	4,185
BHT025L6B	CF09K6E	U. Cond. 2HP BAJA TEMP. 208-230/1/60	4,595
BHT025L6C	CF09K6E	U. Cond. 2HP BAJA TEMP. 208-230/3/60	4,595
BHT031L6B	CF12K6E	U. Cond. 3HP BAJA TEMP. 208-230/1/60	5,010
BHT031L6C*	CF12K6E	U. Cond. 3HP BAJA TEMP. 208-230/3/60	5,010

\*Tiempo de entrega: 5 Semanas

### Características:

- Guarda ventilador
- Control de baja presión tipo encapsulado todos los modelos calibrado de fábrica
- Caja de conexiones eléctricas alambrada incluye contactor modelos de 2HP-6HP
- Conexión para manómetros en tubos de conexión
- Válvulas de servicio en succión y descarga
- Control de alta presión tipo encapsulado fijo calibrador de fábrica todos los modelos
- Válvula de paso de la línea de líquido filtro deshidratador en línea de líquido permanente (desechable)
- Cristal mirilla
- Filtro de succión permanente (desechable)
- Acumulador de succión en modelos L2/L6/X6
- Recibidor de refrigerantes para el bombeo completo con elementos de alivio
- Aceite poliolester para modelos que usen R-404A/507

\* Cualquier accesorio adicional, favor de solicitar precio al área de ventas

# Unidades Condensadoras enfriadas por aire



Modelos BZN, alta eficiencia, línea scroll, sin gabinete, monofásicas y trifásicas de 2 a 6 HP.

Tiempo de entrega: 4 Semanas

## UNIDADES SIN GABINETE CON COMPRESOR SCROLL PARA R-404A/507 Y R-22 MEDIA TEMPERATURA

MODELO	COMPRESOR	DESCRIPCION	PRECIO DE LISTA EN DOLARES
BZN020M6B	ZS15K4E	U. Cond. 2HP MEDIA TEMP. 208-230/1/60	6,100
BZN020M6C	ZS15K4E	U. Cond. 2HP MEDIA TEMP. 208-230/3/60	5,980
BZN020M6D	ZS15K4E	U. Cond. 2HP MEDIA TEMP. 460/3/60	6,210
BZN025M6B	ZS19K4E	U. Cond. 2 1/2 HP MEDIA TEMP. 208-230/1/60	6,570
BZN025M6C	ZS19K4E	U. Cond. 2 1/2 HP MEDIA TEMP. 208-230/3/60	6,160
BZN025M6D	ZS19K4E	U. Cond. 2 1/2HP MEDIA TEMP. 460/3/60	6,360
BZN030M6B	ZS21K4E	U. Cond. 3 HP MEDIA TEMP. 208-230/1/60	6,300
BZN030M6C	ZS21K4E	U. Cond. 3 HP MEDIA TEMP. 208-230/3/60	6,405
BZN030M6D	ZS21K4E	U. Cond. 3HP MEDIA TEMP. 460/3/60	6,620
BZN035M6B	ZS26K4E	U. Cond. 3 1/2HP MEDIA TEMP. 208-230/1/60	6,405
BZN035M6C	ZS26K4E	U. Cond. 3 1/2HP MEDIA TEMP. 208-230/3/60	6,540
BZN035M6D	ZS26K4E	U. Cond. 3 1/2HP MEDIA TEMP. 460/3/60	6,680
BZN045M6B	ZS30K4E	U. Cond. 4 1/2HP MEDIA TEMP. 208-230/1/60	6,680
BZN045M6C	ZS30K4E	U. Cond. 4 1/2HP MEDIA TEMP. 208-230/3/60	6,750
BZN045M6D	ZS30K4E	U. Cond. 4 1/2HP MEDIA TEMP. 460/3/60	6,955
BZN055M6B	ZS38K4E	U. Cond. 5 1/2HP MEDIA TEMP. 208-230/1/60	8,070
BZN055M6C	ZS38K4E	U. Cond. 5 1/2HP MEDIA TEMP. 208-230/3/60	6,955
BZN055M6D	ZS38K4E	U. Cond. 5 1/2HP MEDIA TEMP. 460/3/60	7,095
BZN060M6C	ZS45K4E	U. Cond. 6 HP MEDIA TEMP. 208-230/3/60	7,095
BZN060M6D	ZS45K4E	U. Cond. 6 HP MEDIA TEMP. 460/3/60	7,385

## UNIDADES SIN GABINETE CON COMPRESOR SCROLL PARA R-404A/507 R22 BAJA TEMPERATURA

MODELO	COMPRESOR	DESCRIPCION	PRECIO DE LISTA EN DOLARES
BZN020L6B	ZF06K4E	U. Cond. 2HP BAJA TEMP. 208-230/1/60	7,035
BZN020L6C	ZF06K4E	U. Cond. 2HP BAJA TEMP. 208-230/3/60	7,035
BZN020L6D	ZF06K4E	U. Cond. 2HP BAJA TEMP. 460/3/60	7,245
BZN025L6B	ZF08K4E	U. Cond. 2 1/2 HP BAJA TEMP. 208-230/1/60	7,095
BZN025L6C	ZF08K4E	U. Cond. 2 1/2HP BAJA TEMP. 208-230/3/60	7,140
BZN025L6D	ZF08K4E	U. Cond. 2 1/2HP BAJA TEMP. 460/3/60	7,430
BZN030L6B	ZF09K4E	U. Cond. 3HP BAJA TEMP. 208-230/1/60	7,245
BZN030L6C	ZF09K4E	U. Cond. 3HP BAJA TEMP. 208-230/3/60	7,245
BZN030L6D	ZF09K4E	U. Cond. 3HP BAJA TEMP. 460/3/60	7,245
BZN035L6B	ZF11K4E	U. Cond. 3 1/2HP BAJA TEMP. 208-230/1/60	7,245
BZN035L6C	ZF11K4E	U. Cond. 3 1/2HP BAJA TEMP. 208-230/3/60	7,245
BZN035L6D	ZF11K4E	U. Cond. 3 1/2HP BAJA TEMP. 460/3/60	7,520
BZN045L6B	ZF13K4E	U. Cond. 4 1/2HP BAJA TEMP. 208-230/1/60	7,590
BZN045L6C	ZF13K4E	U. Cond. 4 1/2HP BAJA TEMP. 208-230/3/60	7,655
BZN045L6D	ZF13K4E	U. Cond. 4 1/2HP BAJA TEMP. 460/3/60	7,910
BZN055L6B	ZF15K4E	U. Cond. 5 1/2HP BAJA TEMP. 208-230/1/60	7,695
BZN055L6C	ZF15K4E	U. Cond. 5 1/2HP BAJA TEMP. 208-230/3/60	8,070
BZN055L6D	ZF15K4E	U. Cond. 5 1/2HP BAJA TEMP. 460/3/60	8,360
BZN060L6C	ZF18K4E	U. Cond. 6HP BAJA TEMP. 208-230/3/60	8,360
BZN060L6D	ZF18K4E	U. Cond. 6HP BAJA TEMP. 460/3/60	8,485

### Accesorios para unidades estándar y características:

- Guarda ventilador
- Control de baja presión tipo encapsulado fijo calibrado de fábrica todos los modelos
- Caja de conexiones eléctricas alambrada incluye contactor modelos de 2HP-6HP
- Conexión para manómetros en tubos de conexión
- Válvulas de servicio en succión y termostato de descarga
- Inyección de líquidos en modelos L2/L6
- Control de alta presión tipo encapsulado fijo calibrado de fábrica todos los modelos
- Válvula de paso de la línea de líquido filtro deshidratador en línea de líquido permanente (desechable)
- Cristal mirilla
- Filtro de succión permanente (desechable)
- Acumulador de succión en modelos L2/L6/X6
- Recibidor de refrigerante para el bombeo completo con elementos de alivio
- Aceite poliolester

\* Cualquier accesorio adicional, favor de solicitar precio al área de ventas

Modelos BZT, alta eficiencia, línea scroll, sin gabinete, monofásicas y trifásicas de 2 a 6 HP.

### UNIDADES CON GABINETE CON COMPRESOR SCROLL PARA R-404A/507 Y R-22 MEDIA TEMPERATURA

MODELO	COMPRESOR	DESCRIPCION	PRECIO DE LISTA EN DOLARES
BZT020M6B	ZS15K4E	U. Cond. 2 HP MEDIA TEMP. 208-230/1/60	6,170
BZT020M6C	ZS15K4E	U. Cond. 2HP MEDIA TEMP. 208-230/3/60	6,060
BZT020M6D	ZS15K4E	U. Cond. 2 HP MEDIA TEMP. 460/3/60	6,265
BZT025M6B	ZS19K4E	U. Cond. 2 1/2HP MEDIA TEMP. 208-230/1/60	6,265
BZT025M6C	ZS19K4E	U. Cond. 2 1/2HP MEDIA TEMP. 208-230/3/60	6,265
BZT025M6D	ZS19K4E	U. Cond. 2 1/2HP MEDIA TEMP. 460/3/60	6,405
BZT030M6B	ZS21K4E	U. Cond. 3 HP MEDIA TEMP. 208-230/1/60	6,955
* BZT030M6C	ZS21K4E	U. Cond. 3HP MEDIA TEMP. 208-230/3/60	6,955
BZT030M6D	ZS21K4E	U. Cond. 3 HP MEDIA TEMP. 460/3/60	7,245
BZT035M6B	ZS26K4E	U. Cond. 3 1/2HP MEDIA TEMP. 208-230/1/60	7,095
BZT035M6C	ZS26K4E	U. Cond. 3 1/2HP MEDIA TEMP. 208-230/3/60	7,245
BZT035M6D	ZS26K4E	U. Cond. 3 1/2HP MEDIA TEMP. 460/3/60	7,385
BZT045M6B	ZS30K4E	U. Cond. 4 1/2HP MEDIA TEMP. 208-230/1/60	7,385
* BZT045M6C	ZS30K4E	U. Cond. 4 1/2HP MEDIA TEMP. 208-230/3/60	7,385
BZT045M6D	ZS30K4E	U. Cond. 4 1/2HP MEDIA TEMP. 460/3/60	7,655
BZT055M6B	ZS38K4E	U. Cond. 5 1/2HP MEDIA TEMP. 208-230/1/60	8,765
* BZT055M6C	ZS38K4E	U. Cond. 5 1/2HP MEDIA TEMP. 208-230/3/60	7,520
BZT055M6D	ZS38K4E	U. Cond. 5 1/2HP MEDIA TEMP. 460/3/60	7,800
* BZT060M6C	ZS45K4E	U. Cond. 6HP MEDIA TEMP. 208-230/3/60	7,800
BZT060M6D	ZS45K4E	U. Cond. 6HP MEDIA TEMP. 460/3/60	8,070

### UNIDADES CON GABINETE CON COMPRESOR SCROLL PARA R-404A/507 Y R-22 BAJA TEMPERATURA

MODELO	COMPRESOR	DESCRIPCION	PRECIO DE LISTA EN DOLARES
BZT020L6B	ZF06K4E	U. Cond. 2HP BAJA TEMP. 208-230/1/60	6,590
BZT020L6C	ZF06K4E	U. Cond. 2HP BAJA TEMP. 208-230/3/60	6,580
BZT020L6D	ZF06K4E	U. Cond. 2HP BAJA TEMP. 460/3/60	6,750
BZT025L6B	ZF08K4E	U. Cond. 2 1/2 HP BAJA TEMP. 208-230/1/60	8,240
BZT025L6C	ZF08K4E	U. Cond. 2 1/2HP BAJA TEMP. 208-230/3/60	6,690
BZT025L6D	ZF08K4E	U. Cond. 2 1/2HP BAJA TEMP. 460/3/60	6,955
BZT030L6B	ZF09K4E	U. Cond. 3HP BAJA TEMP. 208-230/1/60	7,245
* BZT030L6C	ZF09K4E	U. Cond. 3HP BAJA TEMP. 208-230/3/60	7,340
BZT030L6D	ZF09K4E	U. Cond. 3HP BAJA TEMP. 460/3/60	7,340
BZT035L6B	ZF11K4E	U. Cond. 3 1/2HP BAJA TEMP. 208-230/1/60	7,340
BZT035L6C	ZF11K4E	U. Cond. 3 1/2HP BAJA TEMP. 208-230/3/60	7,385
BZT035L6D	ZF11K4E	U. Cond. 3 1/2HP BAJA TEMP. 460/3/60	7,600
BZT045L6B	ZF13K4E	U. Cond. 4 1/2HP BAJA TEMP. 208-230/1/60	7,470
* BZT045L6C	ZF13K4E	U. Cond. 4 1/2HP BAJA TEMP. 208-230/3/60	7,800
BZT045L6D	ZF13K4E	U. Cond. 4 1/2HP BAJA TEMP. 460/3/60	8,060
BZT055L6B	ZF15K4E	U. Cond. 5 1/2HP BAJA TEMP. 208-230/1/60	8,120
* BZT055L6C	ZF15K4E	U. Cond. 5 1/2HP BAJA TEMP. 208-230/3/60	8,155
BZT055L6D	ZF15K4E	U. Cond. 5 1/2HP BAJA TEMP. 460/3/60	8,360
* BZT060L6C	ZF18K4E	U. Cond. 6HP BAJA TEMP. 208-230/3/60	8,360
BZT060L6D	ZF18K4E	U. Cond. 6HP BAJA TEMP. 460/3/60	8,660

\* Entrega Inmediata. En otros modelos consultar con su ejecutivo de atención a clientes.

### Accesorios para unidades estándar y características:

- Gabinete de lámina galvanizada a prueba de intemperie
- Control de baja presión tipo encapsulado fijo calibrador de fábrica todos los modelos
- Caja de conexiones eléctricas alambradas incluye contactor modelos de 2HP-6HP
- Conexión para manómetros en tubos de conexión
- Válvulas de servicio en succión y descarga
- Termostato de descarga
- Inyección de líquidos en modelos L2/L6
- Control de alta presión tipo encapsulado fijo calibrado de fábrica todos los modelos
- Válvula de paso de la línea de líquido
- Calentador de carter filtro deshidratador en línea de líquido permanente (desechable)
- Cristal mirilla
- Filtro de succión permanente (desechable)
- Acumulador de succión en modelos L2/L6/X6
- Recibidor de refrigerante para el bombeo completo con elementos de alivio
- Aceite poliolester

\* **Cualquier accesorio adicional, favor de solicitar precio al área de ventas**

# Unidades Condensadoras enfriadas por aire



Modelos BZT, alta eficiencia, línea scroll, estándar, monofásicas y trifásicas de 6.5 a 14 HP.

Tiempo de entrega: 3 Semanas

## UNIDADES CON GABINETE CON COMPRESOR SCROLL MODELOS DE ALTA Y MEDIA TEMPERATURA PARA R-22

MODELO	COMPRESOR	DESCRIPCION	PRECIO DE LISTA EN DOLARES
* BZT0650H23	ZS56K4	U. Cond. 6 1/2HP ALTA Y MEDIA TEMP. 208-230/3/60	8,980
BZT0650H24	ZS56K4	U. Cond. 6 1/2HP ALTA Y MEDIA TEMP. 460/3/60	8,980
* BZT0700H23	ZS56K4	U. Cond. 7 HP ALTA Y MEDIA TEMP. 208-230/3/60	9,350
BZT0700H24	ZS56K4	U. Cond. 7 HP ALTA Y MEDIA TEMP. 460/3/60	9,350
* BZT0750H23	ZS75K4	U. Cond. 7 1/2 HP MEDIA TEMP. 208-230/3/60	9,750
* BZT0750H24	ZS75K4	U. Cond. 7 1/2HP MEDIA TEMP. 460/3/60	9,750
BZT0860H23	ZS75K4	U. Cond. 8.6 HP ALTA Y MEDIA TEMP. 208-230/3/60	11,550
BZT0860H24	ZS75K4	U. Cond. 8.6 HP ALTA Y MEDIA TEMP. 460/3/60	11,550
* BZT1000H23	ZS92K4	U. Cond. 10 HP ALTA Y MEDIA TEMP. 208-230/3/60	11,960
BZT1000H24	ZS92K4	U. Cond. 10 HP ALTA Y MEDIA TEMP. 460/3/60	11,960
* BZT1400H23	ZS11K4	U. Cond. 14 HP ALTA Y MEDIA TEMP. 208-230/3/60	13,505
* BZT1400H24	ZS11K4	U. Cond. 14 HP ALTA Y MEDIA TEMP. 460/3/60	13,505

## UNIDADES CON GABINETE CON COMPRESOR SCROLL MODELOS DE BAJA TEMPERATURA PARA R-22

MODELO	COMPRESOR	DESCRIPCION	PRECIO DE LISTA EN DOLARES
BZT0650L23	ZF24K4E	U. Cond. 6 1/2HP BAJA TEMP. 208-230/3/60	11,395
BZT0650L24	ZF24K4E	U. Cond. 6 1/2HP BAJA TEMP. 460/3/60	11,395
* BZT0750L23	ZF33K4E	U. Cond. 7 1/2HP BAJA TEMP. 208-230/3/60	11,835
BZT0750L24	ZF33K4E	U. Cond. 7 1/2HP BAJA TEMP. 460/3/60	11,835
BZT0900L23	ZF40K4E	U. Cond. 9 HP BAJA TEMP. 208-230/3/60	12,950
BZT0900L24	ZF40K4E	U. Cond. 9 HP BAJA TEMP. 460/3/60	12,950
BZT1300L23	ZF48K4E	U. Cond. 13HP BAJA TEMP. 208-230/3/60	14,190
BZT1300L24	ZF48K4E	U. Cond. 13HP BAJA TEMP. 460/3/60	14,190

## UNIDADES CON GABINETE CON COMPRESOR SCROLL MODELOS DE BAJA TEMPERATURA PARA 404A/507

MODELO	COMPRESOR	DESCRIPCION	PRECIO DE LISTA EN DOLARES
* BZT0650L63	ZF24K4E	U. Cond. 6 1/2HP BAJA TEMP. 208-230/3/60	11,410
BZT0650L64	ZF24K4E	U. Cond. 6 1/2HP BAJA TEMP. 460/3/60	11,410
* BZT0750L63	ZF33K4E	U. Cond. 7.5 HP BAJA TEMP. 208-230/3/60	11,835
BZT0750L64	ZF33K4E	U. Cond. 7.5HP BAJA TEMP. 460/3/60	11,835
* BZT0900L63	ZF40K4E	U. Cond. 9 HP BAJA TEMP. 208-230/3/60	12,950
BZT0900L64	ZF40K4E	U. Cond. 9 HP BAJA TEMP. 460/3/60	12,950
* BZT1300L63	ZF48K4E	U. Cond. 13 HP BAJA TEMP. 208-230/3/60	14,190
BZT1300L64	ZF48K4E	U. Cond. 13 HP BAJA TEMP. 460/3/60	14,190

\* Entrega Inmediata. En otros modelos consultar con su ejecutivo de atención a clientes.

### Accesorios para unidades estándar y características:

- Gabinete de lámina galvanizada con cubierta de servicio fácil de removerse
- Condensador con tubos ranurados en su interior y serpentín de subenfriamiento
- Control de baja presión tipo ajustable todos los modelos
- Control de alta presión tipo encapsulado fijo calibrado de fábrica todos los modelos
- Tablero eléctrico grande incluye contactor del compresor
- Válvulas de servicio en succión y descarga
- Recibidor de refrigerantes para el bombeo completo con válvula de alivio
- Calentador de Carter filtro de succión permanente (desechable)
- Acumulador de succión en todos los modelos
- Separador de aceite en todos los modelos
- Filtro deshidratador en línea de líquido permanente (desechable)
- Cristal mirilla
- Válvula de paso de la línea de líquido
- Aceite poliolester todos los modelos L6
- Kit de enfriamiento todos los modelos de baja temp. L2/L6

\* Cualquier accesorio adicional, favor de solicitar precio al área de ventas



# Unidades Condensadoras enfriadas por aire (semiherméticas)

Modelos BSN, estándar, sin gabinete.

Tiempo de entrega: 4 Semanas

UNIDADES SIN GABINETE CON COMPRESOR SEMIHERMETICO FLAPPERS PARA R-22			
MODELO	COMPRESOR	DESCRIPCION	PRECIO DE LISTA EN DOLARES
BSN005H2B	HAG-0050	U. Cond. 1/2HP ALTA Y MEDIA TEMP. 208-230/1/60	3,670
BSN005H2C	HAG-0050	U. Cond. 1/2HP ALTA Y MEDIA TEMP. 208-230/3/60	3,710
BSN008H2B	KAN-0075	U. Cond. 3/4 HP ALTA Y MEDIA TEMP. 208-230/1/60	4,090
BSN008H2C	KAN-0075	U. Cond. 3/4 HP ALTA Y MEDIA TEMP. 208-230/3/60	4,380
BSN008M2B	KAE-0075	U. Cond. 3/4 HP MEDIA TEMP. 208-230/1/60	4,090
BSN008M2C	KAE-0075	U. Cond. 3/4 HP MEDIA TEMP. 208-230/3/60	4,380
BSN010H2B	KAR-0100	U. Cond. 1 HP ALTA Y MEDIA TEMP. 208-230/1/60	4,460
BSN010H2C	KAR-0100	U. Cond. 1 HP ALTA Y MEDIA TEMP. 208-230/3/60	4,460
BSN010M2B	KAM-0100	U. Cond. 1 HP MEDIA TEMP. 208-230/1/60	4,460
BSN010M2C	KAM-0100	U. Cond. 1 HP MEDIA TEMP. 208-230/3/60	4,460
BSN015H2B	KAG-0150	U. Cond. 1 1/2 HP ALTA Y MEDIA TEMP. 208-230/1/60	5,405
BSN015H2C	KAG-0150	U. Cond. 1 1/2 HP ALTA Y MEDIA TEMP. 460/3/60	5,405
BSN015H2D	KAG-0150	U. Cond. 1 1/2 HP ALTA Y MEDIA TEMP. 460/3/60	6,450
BSN020H2G	ERA-0200	U. Cond. 1 1/2 HP ALTA Y MEDIA TEMP. 230/1/60	6,715
BSN020H2C	ERA-0200	U. Cond. 2 HP ALTA Y MEDIA TEMP. 208-230/3/60	6,715
BSN020H2D	ERA-0200	U. Cond. 2 HP ALTA Y MEDIA TEMP. 460/3/60	7,290
BSN020M2B	KAK-0200	U. Cond. 2 HP MEDIA TEMP. 208-230/1/60	8,025
BSN020M2C	KAK-0200	U. Cond. 2 HP MEDIA TEMP. 208-230/3/60	5,980
BSN021M2G	ERC-0200	U. Cond. 2 HP MEDIA TEMP. 230/1/60	6,715
BSN021M2C	ERC-0200	U. Cond. 2 HP MEDIA TEMP. 208-230/3/60	7,290
BSN021M2D	ERC-0200	U. Cond. 2 HP MEDIA TEMP. 460/3/60	7,290
BSN029M2G	ERF-0310	U. Cond. 3 HP MEDIA TEMP. 230/1/60	7,290
BSN029M2C	ERF-0310	U. Cond. 3 HP MEDIA TEMP. 208-230/3/60	7,880
BSN029M2D	ERF-0310	U. Cond. 3 HP MEDIA TEMP. 460/3/60	8,610
BSN030H2G	ERF-0310	U. Cond. 3 HP ALTA Y MEDIA TEMP. 230/1/60	8,170
BSN030H2C	ERF-0310	U. Cond. 3 HP ALTA Y MEDIA TEMP. 208-230/3/60	8,170
BSN030H2D	ERF-0310	U. Cond. 3 HP ALTA Y MEDIA TEMP. 460/3/60	8,900
BSN030M2G	3RA-0310	U. Cond. 3 HP MEDIA TEMP. 230/1/60	8,900
BSN030M2C	3RA-0310	U. Cond. 3 HP MEDIA TEMP. 208-230/3/60	8,900
BSN030M2D	3RA-0310	U. Cond. 3 HP MEDIA TEMP. 460/3/60	9,555
BSN040H2C	NRB-0400	U. Cond. 4 HP ALTA Y MEDIA TEMP. 208-230/3/60	9,630
BSN040H2D	NRB-0400	U. Cond. 4 HP ALTA Y MEDIA TEMP. 460/3/60	10,250
BSN050H2G	NRA-0500	U. Cond. 5 HP ALTA Y MEDIA TEMP. 230/1/60	10,800
BSN050H2C	NRA-0500	U. Cond. 5 HP ALTA Y MEDIA TEMP. 208-230/3/60	10,250
BSN050H2D	NRA-0500	U. Cond. 5 HP ALTA Y MEDIA TEMP. 460/3/60	10,675
BSN050M2G	NRM-0500	U. Cond. 5 HP MEDIA TEMP. 230/1/60	11,670
BSN050M2C	NRM-0500	U. Cond. 5 HP MEDIA TEMP. 208-230/3/60	10,800
BSN050M2D	NRM-0500	U. Cond. 5 HP MEDIA TEMP. 460/3/60	11,670
UNIDADES SIN GABINETE CON COMPRESOR SEMIHERMETICO FLAPPERS PARA R-404A/507			
MODELO	COMPRESOR	DESCRIPCION	PRECIO DE LISTA EN DOLARES
BSN005M6B	HAI-005E	U. Cond. 1/2HP MEDIA TEMP. 208-230/1/60	3,790
BSN010M6B	KAR-010E	U. Cond. 1HP MEDIA TEMP. 208-230/1/60	4,515
BSN010M6C	KAR-010E	U. Cond. 1HP MEDIA TEMP. 208-230/3/60	4,515
BSN020M6B	KAK-020E	U. Cond. 2HP MEDIA TEMP. 208-230/1/60	5,830
BSN020M6C	KAK-020E	U. Cond. 2HP MEDIA TEMP. 208-230/3/60	5,830
BSN021M6C	ERC-021E	U. Cond. 2HP MEDIA TEMP. 208-230/3/60	7,000
BSN021M6D	ERC-021E	U. Cond. 2HP MEDIA TEMP. 460/3/60	7,000
BSN030M6G	ERF-031E	U. Cond. 3HP MEDIA TEMP. 230/1/60	8,170
BSN030M6C	ERF-031E	U. Cond. 3 HP MEDIA TEMP. 208-230/3/60	8,315
BSN030M6D	ERF-031E	U. Cond. 3 HP MEDIA TEMP. 460/3/60	8,025
BSN040M6C	NRB-040E	U. Cond. 4 HP MEDIA TEMP. 208-230/3/60	10,200
BSN040M6D	NRB-040E	U. Cond. 4 HP MEDIA TEMP. 460/3/60	10,200

### Accesorios para unidades estándar:

- Gabinete de lámina galvanizada con cubierta de servicio fácil de removerse
- Guarda ventilador
- Control de baja presión tipo encapsulado fijo calibrado de fábrica
- Caja de conexiones eléctricas alambrada incluye contactor modelos de 2HP y superior
- Conexión para manómetros en tubos de conexión
- Válvulas de servicio en succión y descarga
- Compresor montado sobre resortes con eliminador de vibración en la descarga en modelos semiherméticos de 1 1/2 - 5 HP
- Compresor semihermético de 1/2HP - 1 HP montado rígidamente y con un eliminador de vibración tipo riso en la descarga
- Eliminador de vibración en la línea de succión
- Eliminador de vibración en la descarga
- Control de alta presión tipo encapsulado fijo calibrado de fábrica todos los modelos
- Válvula de paso de la línea de líquido
- Control de presión de aceite electromecánico solo en unidades que lleven el compresor semihermético de la familia, 3HP, 4HP y 5HP
- Filtro deshidratador en línea de líquido permanente (desechable)
- Cristal mirilla
- Válvula de paso de la línea de líquido
- Filtro de succión permanente (desechable)
- Recibidor de refrigerante para el bombeo completo con elementos de alivio
- Aceite poliolester para modelos que usen R404A/507

**\* Cualquier accesorio adicional, favor de solicitar precio al área de ventas**

# Unidades Condensadoras enfriadas por aire (semiherméticas)



Modelos BSN, estándar, sin gabinete.

Tiempo de entrega: 4 Semanas

UNIDADES SIN GABINETE CON COMPRESOR SEMIHERMETICO FLAPPERS PARA R-22			
MODELO	COMPRESOR	DESCRIPCION	PRECIO DE LISTA EN DOLARES
BSN005L2B	KAN-0050	U. Cond. 1/2 HP BAJA TEMP. 208-230/1/60	3,790
BSN008L2B	KAM-0075	U. Cond. 3/4 HP BAJA TEMP. 208-230/1/60	4,090
BSN008L2C	KAM-0075	U. Cond. 3/4 HP BAJA TEMP. 208-230/3/60	4,090
BSN010L2B	KAJ-0100	U. Cond. 1 HP BAJA TEMP. 208-230/1/60	4,380
BSN010L2C	KAJ-0100	U. Cond. 1 HP BAJA TEMP. 208-230/3/60	4,380
BSN020L2G	EAD-0200	U. Cond. 2 HP BAJA TEMP. 230/1/60	6,855
BSN020L2C	EAD-0200	U. Cond. 2 HP BAJA TEMP. 208-230/3/60	6,855
BSN021L2B	EAV-0210	U. Cond. 2 HP BAJA TEMP. 208-230/1/60	6,855
BSN021L2C	EAV-0210	U. Cond. 2 HP BAJA TEMP. 208-230/3/60	6,855
BSN021L2D	EAV-0210	U. Cond. 2HP BAJA TEMP. 460/3/60	7,730
BSN030L2G	LAH-0310	U. Cond. 3 HP BAJA TEMP. 230/1/60	8,750
BSN030L2C	LAH-0310	U. Cond. 3 HP BAJA TEMP. 208-230/3/60	8,750
BSN030L2D	LAH-0310	U. Cond. 3HP BAJA TEMP. 460/3/60	8,750

## UNIDADES SIN GABINETE CON COMPRESOR SEMIHERMETICO FLAPPERS PARA R-404A/507

MODELO	COMPRESOR	DESCRIPCION	PRECIO DE LISTA EN DOLARES
BSN005L6B	KAN-005E	U. Cond. 1/2 HP BAJA TEMP. 208-230/1/60	4,010
BSN005L6C	KAN-005E	U. Cond. 1/2 HP BAJA TEMP. 208-230/3/60	4,010
BSN008L6B	KAM-007E	U. Cond. 3/4 HP BAJA TEMP. 208-230/1/60	4,240
BSN008L6C	KAM-007E	U. Cond. 3/4 HP BAJA TEMP. 208-230/3/60	4,240
BSN010L6B	KAJ-010E	U. Cond. 1 HP BAJA TEMP. 208-230/1/60	4,595
BSN010L6C	KAJ-010E	U. Cond. 1 HP BAJA TEMP. 208-230/3/60	4,735
BSN015L6B	KAL-015E	U. Cond. 1 1/2 HP BAJA TEMP. 208-230/1/60	5,540
BSN015L6C	KAL-015E	U. Cond. 1 1/2 HP BAJA TEMP. 208-230/3/60	5,540
BSN015L6D	KAL-015E	U. Cond. 1 1/2 HP BAJA TEMP. 460/3/60	5,540
BSN020L6G	EAD-020E	U. Cond. 2HP BAJA TEMP. 208-230/1/60	6,560
BSN020L6C	EAD-020E	U. Cond. 2 HP BAJA TEMP. 230/3/60	7,290
BSN021L6B	EAV-021E	U. Cond. 2 HP BAJA TEMP. 208-230/1/60	7,290
BSN021L6C	EAV-021E	U. Cond. 2 HP BAJA TEMP. 208-230/3/60	7,290
BSN021L6D	EAV-021E	U. Cond. 2 HP BAJA TEMP. 460/3/60	7,290
BSN027L6G	3AB-031E	U. Cond. 3 HP BAJA TEMP. 208-230/1/60	7,730
BSN027L6C	3AB-031E	U. Cond. 3 HP BAJA TEMP. 230/3/60	8,025
BSN027L6D	3AB-031E	U. Cond. 3 HP BAJA TEMP. 460/3/60	8,465
BSN030E6G	LAH-032E	U. Cond. 3 HP BAJA TEMP. 230/1/60	8,750
BSN030L6C	LAH-032E	U. Cond. 3 HP BAJA TEMP. 208-230/3/60	8,750
BSN030L6G	LAH-032E	U. Cond. 3 HP BAJA TEMP. 230/1/60	8,750
BSN030L6D	LAH-032E	U. Cond. 3 HP BAJA TEMP. 460/3/60	8,750
BSN030E6C	LAC-032E	U. Cond. 3 HP BAJA TEMP. 208-230/3/60	8,750
BSN030E6D	LAC-032E	U. Cond. 3 HP BAJA TEMP. 460/3/60	8,750
BSN040L6G	NRD-040E	U. Cond. 4 HP BAJA TEMP. 230/1/60	10,800
BSN040L6C	NRD-032E	U. Cond. 4 HP BAJA TEMP. 208-230/3/60	10,800
BSN040L6D	NRD-032E	U. Cond. 4 HP BAJA TEMP. 460/3/60	11,225

### Accesorios para unidades estándar:

- Guarda ventilador
- Control de baja presión tipo encapsulado fijo calibrado de fábrica todos los modelos
- Caja de conexiones eléctricas alambrada incluye contactor modelos de 2HP y superior
- Conexión para manómetros en tubos de conexión
- Válvulas de servicio en succión y descarga
- Compresor montado sobre resortes con eliminador de vibración en la descarga en modelos semiherméticos de 1 1/2 - 5 HP
- Eliminador de vibración en la línea de succión
- Control de alta presión tipo encapsulado fijo calibrado de fábrica todos los modelos
- Válvula de paso de la línea de líquido
- Control de presión de aceite electromecánico solo en unidades que lleven el compresor semihermético de la familia N, 3HP, 4HP y 5HP
- Filtro deshidratador en línea de líquido permanente (desechable)
- Cristal mirilla
- Válvula de paso de la línea de líquido
- Filtro de succión permanente (desechable)
- Recibidor de refrigerante para el bombeo completo con elementos de alivio
- Acumulador de succión
- Aceite poliéster para modelos que usen R404A/507

\* **Cualquier accesorio adicional, favor de solicitar precio al área de ventas**

Modelos BST, estándar, con gabinete.

Tiempo de entrega: 4 Semanas

UNIDADES CON GABINETE CON COMPRESOR SEMIHERMETICO FLAPPERS PARA R-22			
MODELO	COMPRESOR	DESCRIPCION	PRECIO DE LISTA EN DOLARES
BST005H2B	HAG-0500	U. Cond. 1/2 HP ALTA Y MEDIA TEMP. 208-230/1/60	4,665
BST005H2C	HAG-0500	U. Cond. 1/2 HP ALTA Y MEDIA TEMP. 208-230/3/60	4,735
BST008H2B	KAN-0075	U. Cond. 3/4 HP ALTA Y MEDIA TEMP. 208-230/1/60	4,735
BST008H2C	KAN-0075	U. Cond. 3/4 HP ALTA Y MEDIA TEMP. 208-230/3/60	4,955
BST008M2B	KAE-0075	U. Cond. 3/4 HP MEDIA TEMP. 208-230/1/60	4,955
BST008M2C	KAE-0075	U. Cond. 3/4 HP MEDIA TEMP. 208-230/3/60	5,250
BST010H2B	KAR-0100	U. Cond. 1 HP ALTA Y MEDIA TEMP. 208-230/1/60	5,250
BST010H2C	KAR-0100	U. Cond. 1 HP ALTA Y MEDIA TEMP. 208-230/3/60	5,250
BST010M2B	KAM-0100	U. Cond. 1 HP MEDIA TEMP. 208-230/1/60	5,250
BST010M2C	KAM-0100	U. Cond. 1 HP MEDIA TEMP. 208-230/3/60	5,250
BST015H2B	KAG-0150	U. Cond. 1 1/2HP ALTA Y MEDIA TEMP. 208-230/1/60	6,415
BST015H2C	KAG-0150	U. Cond. 1 1/2HP ALTA Y MEDIA TEMP. 208-230/3/60	6,415
BST015H2C	KAG-0150	U. Cond. 1 1/2HP ALTA Y MEDIA TEMP. 460/3/60	6,855
BST020H2G	ERA-0200	U. Cond. 2 HP ALTA Y MEDIA TEMP. 230/1/60	7,880
BST020H2C	ERA-0200	U. Cond. 2 HP ALTA Y MEDIA TEMP. 208-230/3/60	7,880
BST020H2D	ERA-0200	U. Cond. 2 HP ALTA Y MEDIA TEMP. 460/3/60	8,610
BST020M2B	KAK-0200	U. Cond. 2 HP MEDIA TEMP. 208-230/1/60	7,290
BST020M2C	KAK-0200	U. Cond. 2 HP MEDIA TEMP. 208-230/3/60	7,000
BST021M2G	ERC-0200	U. Cond. 2 HP MEDIA TEMP. 230/1/60	7,880
BST021M2C	ERC-0200	U. Cond. 2 HP MEDIA TEMP. 280-230/3/60	7,880
BST021M2D	ERC-0200	U. Cond. 2 HP MEDIA TEMP. 460/3/60	8,610
BST029M2G	ERF-310	U. Cond. 3 HP MEDIA TEMP. 230/1/60	9,190
BST029M2C	ERF-310	U. Cond. 3 HP MEDIA TEMP. 280-230/3/60	9,190
BST029M2D	ERF-310	U. Cond. 3 HP MEDIA TEMP. 460/3/60	9,630
BST030H2G	ERF-310	U. Cond. 3 HP ALTA Y MEDIA TEMP. 230/1/60	9,630
BST030H2C	ERF-310	U. Cond. 3 HP ALTA Y MEDIA TEMP. 208-230/3/60	9,630
BST030H2D	ERF-310	U. Cond. 3 HP ALTA Y MEDIA TEMP. 460/3/60	10,200
BST030M2G	3RA-0310	U. Cond. 3 HP MEDIA TEMP. 230/1/60	10,200
BST030M2C	3RA-0310	U. Cond. 3 HP MEDIA TEMP. 280-230/3/60	10,200
BST030M2D	3RA-0310	U. Cond. 3 HP MEDIA TEMP. 460/3/60	10,360
BST040H2C	NRB-0400	U. Cond. 4 HP ALTA Y MEDIA TEMP. 208-230/3/60	10,640
BST040H2D	NRB-0400	U. Cond. 4 HP ALTA Y MEDIA TEMP. 460/3/60	11,670
BST050H2G	NRA-0500	U. Cond. 5 HP ALTA Y MEDIA TEMP. 230/1/60	11,950
BST050H2C	NRA-0500	U. Cond. 3 HP ALTA Y MEDIA TEMP. 280-230/3/60	11,375
BST050H2D	NRA-0500	U. Cond. 5 HP ALTA Y MEDIA TEMP. 460/3/60	12,110
BST050M2G	NRM-0500	U. Cond. 5 HP MEDIA TEMP. 230/1/60	13,125
BST050M2C	NRM-0500	U. Cond. 5 HP MEDIA TEMP. 280-230/3/60	12,110
BST050M2D	NRM-0500	U. Cond. 5 HP MEDIA TEMP. 460/3/60	13,125
UNIDADES CON GABINETE CON COMPRESOR SEMIHERMETICO FLAPPERS PARA R-404A/507			
MODELO	COMPRESOR	DESCRIPCION	PRECIO DE LISTA EN DOLARES
BST005M6B	HAG-005E	U. Cond. 1/2 HP MEDIA TEMP. 208-230/1/60	4,515
BST010M6B	KAR-010E	U. Cond. 1 HP MEDIA TEMP. 208-230/1/60	5,105
BST010M6C	KAR-010E	U. Cond. 1 HP MEDIA TEMP. 208-230/3/60	5,405
BST020M6B	KAK-020E	U. Cond. 2 HP MEDIA TEMP. 208-230/1/60	6,415
BST020M6C	KAK-020E	U. Cond. 2 HP MEDIA TEMP. 208-230/3/60	6,415
BST021M6C	ERC-021E	U. Cond. 2 HP MEDIA TEMP. 208-230/3/60	8,025
BST021M6D	ERC-021E	U. Cond. 2 HP MEDIA TEMP. 460/3/60	8,315
BST030M6G	ERF-031E	U. Cond. 3 HP MEDIA TEMP. 230/1/60	8,900
BST030M6C	ERF-031E	U. Cond. 3 HP MEDIA TEMP. 280-230/3/60	8,900
BST030M6D	ERF-031E	U. Cond. 3 HP MEDIA TEMP. 460/3/60	9,190
BST040M6C	NRB-040E	U. Cond. 4 HP MEDIA TEMP. 208-230/3/60	10,950
BST040M6D	NRB-040E	U. Cond. 4 HP BAJA TEMP. 460/3/60	11,375

**Accesorios para unidades estándar y características:**

- Gabinete de lámina galvanizada pintada a prueba de intemperie
- Control de baja presión tipo encapsulado fijo calibrado de fábrica
- Caja de conexiones eléctricas alambrada incluye contactor modelos de 2HP y superior
- Conexión para manómetros en tubos de conexión
- Válvulas de servicio en succión y descarga
- Compresor montado sobre resortes con eliminador de vibración en la descarga en modelos semiherméticos de 1 1/2 - 5 HP
- Compresor semihermético de 1/2 HP- 1HP montados rígidamente con un eliminador de vibración tipo riso en la descarga
- Eliminador de vibración en línea de succión
- Control de alta presión tipo encapsulado fijo calibrado de fábrica todos los modelos
- Válvula de paso de la línea de líquido
- Calentador de Carter
- Control de presión de aceite electromecánico solo en unidades que lleven el compresor semihermético de la familia N, 3HP, 4HP y 5HP
- Filtro deshidratador en línea de líquido permanente (desechable)
- Cristal mirilla
- Válvula de paso de la línea de líquido
- Filtro de succión permanente (desechable)
- Recibidor de refrigerante para el bombeo completo con elementos de alivio
- Aceite poliolester para modelos que usen R404A/507

**\* Cualquier accesorio adicional, favor de solicitar precio al área de ventas**

Modelos BST, estándar, con gabinete.

Tiempo de entrega: 4 Semanas

UNIDADES CON GABINETE CON COMPRESOR SEMIHERMETICO FLAPPERS PARA R-22			
MODELO	COMPRESOR	DESCRIPCION	PRECIO DE LISTA EN DOLARES
BST005L2B	KAN-0050	U. Cond. 1/2 HP BAJA TEMP. 208-230/1/60	4,515
BST008L2B	KAM-0075	U. Cond. 3/4 HP BAJA TEMP. 208-230/1/60	4,595
BST008L2C	KAM-0075	U. Cond. 3/4 HP BAJA TEMP. 208-230/3/60	4,665
BST010L2B	KAJ-0100	U. Cond. 1 HP BAJA TEMP. 208-230/1/60	4,815
BST010L2C	KAJ-0100	U. Cond. 1 HP BAJA TEMP. 208-230/3/60	4,815
BST020L2G	EAD-0200	U. Cond. 2 HP BAJA TEMP. 230/1/60	7,440
BST020L2C	EAD-0200	U. Cond. 2 HP BAJA TEMP. 208-230/3/60	7,440
BST021L2B	EAV-0210	U. Cond. 2 HP BAJA TEMP. 208-230/1/60	7,440
BST021L2C	EAV-0210	U. Cond. 2HP BAJA TEMP. 208-230/3/60	7,440
BST021L2D	EAV-0210	U. Cond. 2HP BAJA TEMP. 460/3/60	7,590
BST030L2G	LAH-0310	U. Cond. 3 HP BAJA TEMP. 230/1/60	9,190
BST030L2C	LAH-0310	U. Cond. 3 HP BAJA TEMP. 208-230/3/60	9,190
BST030L2D	LAH-0310	U. Cond. 3HP BAJA TEMP. 460/3/60	9,330

UNIDADES CON GABINETE CON COMPRESOR SEMIHERMETICO FLAPPERS PARA R-404A/507			
MODELO	COMPRESOR	DESCRIPCION	PRECIO DE LISTA EN DOLARES
BST005L6B	KAN-005E	U. Cond. 1/2 HP BAJA TEMP. 208-230/1/60	4,515
BST005L6C	KAN-005E	U. Cond. 1/2 HP BAJA TEMP. 208-230/3/60	4,665
BST008L6B	KAM-007E	U. Cond. 3/4 HP BAJA TEMP. 208-230/1/60	4,665
BST008L6C	KAM-007E	U. Cond. 3/4 HP BAJA TEMP. 208-230/3/60	4,870
BST010L6B	KAJ-010E	U. Cond. 1 HP BAJA TEMP. 208-230/1/60	4,870
BST010L6C	KAJ-010E	U. Cond. 1 HP BAJA TEMP. 208-230/3/60	5,250
BST015L6B	KAL-015E	U. Cond. 1 1/2 HP BAJA TEMP. 208-230/1/60	5,830
BST015L6C	KAL-015E	U. Cond. 1 1/2 HP BAJA TEMP. 208-230/3/60	5,980
BST015L6D	KAL-015E	U. Cond. 1 1/2 HP BAJA TEMP. 460/3/60	6,270
BST020L6G	EAD-020E	U. Cond. 2 HP BAJA TEMP. 230/1/60	7,730
BST020L6C	EAD-020E	U. Cond. 2 HP BAJA TEMP. 208-230/3/60	7,730
BST021L6B	EAV-021E	U. Cond. 2 HP BAJA TEMP. 208-230/1/60	7,880
BST021L6C	EAV-021E	U. Cond. 2HP BAJA TEMP. 208-230/3/60	7,730
BST021L6D	EAV-021E	U. Cond. 2HP BAJA TEMP. 460/3/60	7,880
BST027L6G	3AB-031E	U. Cond. 3 HP BAJA TEMP. 230/1/60	9,330
BST027L6C	3AB-031E	U. Cond. 3 HP BAJA TEMP. 208-230/3/60	8,750
BST027L6D	3AB-031E	U. Cond. 3 HP BAJA TEMP. 460/3/60	9,190
BST030L6G	LAH-032E	U. Cond. 3 HP BAJA TEMP. 230/1/60	9,190
BST030L6C	LAH-032E	U. Cond. 3 HP BAJA TEMP. 208-230/3/60	9,190
BST030L6D	LAH-032E	U. Cond. 3HP BAJA TEMP. 460/3/60	9,330
BST030E6G	LAC-032E	U. Cond. 3 HP BAJA TEMP. 230/1/60	9,330
BST030E6C	LAC-032E	U. Cond. 3 HP BAJA TEMP. 208-230/3/60	8,750
BST030E6D	LAC-032E	U. Cond. 3HP BAJA TEMP. 460/3/60	9,190
BST040L6G	NRD-040E	U. Cond. 4 HP BAJA TEMP. 230/1/60	11,515
BST040L6C	NRD-032E	U. Cond. 4 HP BAJA TEMP. 208-230/3/60	11,515
BST040L6D	NRD-032E	U. Cond. 4 HP BAJA TEMP. 460/3/60	11,950

**Accesorios para unidades estándar y características:**

- Gabinete de lámina galvanizada pintada a prueba de intemperie
- Control de baja presión tipo encapsulado fijo calibrado de fábrica
- Caja de conexiones eléctricas alambrada incluye contactor modelos de 2HP y superior
- Conexión para manómetros en tubos de conexión
- Válvulas de servicio en succión y descarga
- Compresor montado sobre resortes con eliminador de vibración en la descarga en modelos semiherméticos de 1 1/2 - 5 HP
- Compresor semihermético de 1/2 HP- 1HP montados rígidamente con un eliminador de vibración tipo riso en la descarga
- Eliminador de vibración en línea de succión
- Control de alta presión tipo encapsulado fijo calibrado de fábrica todos los modelos
- Válvula de paso de la línea de líquido
- Calentador de Carter
- Control de presión de aceite electromecánico solo en unidades que lleven el compresor semihermético de la familia N, 3HP, 4HP y 5HP
- Filtro deshidratador en línea de líquido permanente (desechable)
- Cristal mirilla
- Válvula de paso de la línea de líquido
- Filtro de succión permanente (desechable)
- Recibidor de refrigerante para el bombeo completo con elementos de alivio
- Acumulador de succión
- Aceite poliéster para modelos que usen R404A/507

**\* Cualquier accesorio adicional, favor de solicitar precio al área de ventas**

Modelos BDT Y MBDX, tipo discus estándar, con gabinete.

### Accesorios para unidades estándar y características:

- Gabinete de lámina galvanizada pintada a prueba de intemperie
- Condensador de tubos flotantes
- Condensador de tubos de cobre tipo K servicio pesado con espiral interior
- Control de baja presión tipo ajustable
- Caja de conexiones eléctricas alambrada incluye contactor
- Conexión para manómetros en tubos de conexión
- Válvulas de servicio en succión y descarga
- Compresor montado sobre resortes
- Interruptor manual de bombeo completo tipo cola de rata
- Eliminador de vibración en línea de succión
- Eliminador de vibración en la descarga
- Control de alta presión tipo encapsulado fijo calibrado de fábrica todos los modelos
- Válvula de paso de la línea de líquido
- Calentador de Carter
- Control de presión de aceite tipo sensor
- Demand cooling todos los modelos L2
- Acumulador de succión modelos L2/L6
- Recibidor de refrigerante para el bombeo completo con elementos de alivio
- Motor del ventilador tipo PSC con lubricación permanente y protección térmica
- Filtro deshidratador en línea de líquido tipo cartucho reemplazable
- Cristal mirilla
- Filtro de succión tipo cartucho reemplazable
- Aceite poliolester todos los modelos

**\* Cualquier accesorio adicional, favor de solicitar precio al área de ventas**

**MBDX**  
**Todos los modelos incluyen acumulador de succión y separador de aceite.**

UNIDADES CON GABINETE CON COMPRESOR SEMIHERMETICO DISCUS PARA R-22			
MODELO	COMPRESOR	DESCRIPCION	PRECIO DE LISTA EN DOLARES
* MBDX0501H2C	2DC3-050E	U. Cond. 5 HP ALTA TEMP. 208-230/3/60	15,410
MBDX0501H2D	2DC3-050E	U. Cond. 5 HP ALTA TEMP. 460/3/60	15,410
* MBDX0751H2C	2DD3-050E	U. Cond. 7 1/2 HP ALTA TEMP. 208-230/3/60	17,700
MBDX0751H2D	2DD3-050E	U. Cond. 7 1/2 HP ALTA TEMP. 460/3/60	17,700
MBDX0800H2C	2DL3-075E	U. Cond. 8 HP ALTA TEMP. 208-230/3/60	19,340
MBDX0800H2D	2DL3-075E	U. Cond. 8 HP ALTA TEMP. 460/3/60	19,340
* MBDX1000H2C	2DL3-075E	U. Cond. 10 HP ALTA TEMP. 208-230/3/60	20,385
* MBDX1000H2D	2DL3-075E	U. Cond. 10 HP ALTA TEMP. 460/3/60	20,385
* MBDX1200H2C	3DA3-075E	U. Cond. 12 HP ALTA TEMP. 208-230/3/60	22,480
MBDX1200H2D	3DA3-075E	U. Cond. 12HP ALTA TEMP. 460/3/60	22,480
BDT1500H2C	3DS3-150E	U. Cond. 15 HP ALTA TEMP. 208-230/3/60	23,990
BDT1500H2D	3DS3-150E	U. Cond. 15 HP ALTA TEMP. 460/3/60	23,990

UNIDADES CON GABINETE CON COMPRESOR SEMIHERMETICO DISCUS PARA R-404A/507			
MODELO	COMPRESOR	DESCRIPCION	PRECIO DE LISTA EN DOLARES
BDT0500M6C	2DC3-050E	U. Cond. 5 HP MEDIA TEMP. 208-230/3/60	15,410
BDT0500M6D	2DC3-050E	U. Cond. 5 HP MEDIA TEMP. 460/3/60	15,410
BDT0501M6C	2DD3-050E	U. Cond. 5 HP MEDIA TEMP. 208-230/3/60	15,410
BDT0501M6D	2DD3-050E	U. Cond. 5 HP MEDIA TEMP. 460/3/60	15,410
BDT0750M6C	2DL3-075E	U. Cond. 7 1/2 HP MEDIA TEMP. 208-230/3/60	17,700
BDT0750M6D	2DL3-075E	U. Cond. 7 1/2 HP MEDIA TEMP. 460/3/60	17,700
BDT0751M6C	2DL3-075E	U. Cond. 7 1/2 HP MEDIA TEMP. 208-230/3/60	17,700
BDT0751M6D	2DL3-075E	U. Cond. 7 1/2 HP MEDIA TEMP. 460/3/60	17,700
BDT0800M6C	3DA3-075E	U. Cond. 8 HP MEDIA TEMP. 208-230/3/60	19,340
BDT0800M6D	3DA3-075E	U. Cond. 8 HP MEDIA TEMP. 460/3/60	19,340
BDT1000M6C	3DB3-100E	U. Cond. 10 HP MEDIA TEMP. 208-230/3/60	20,385
BDT1000M6D	3DB3-100E	U. Cond. 10 HP MEDIA TEMP. 460/3/60	20,385
BDT1200M6C	3DF3-120E	U. Cond. 12 HP MEDIA TEMP. 208-230/3/60	22,480
BDT1200M6D	3DF3-120E	U. Cond. 12 HP MEDIA TEMP. 460/3/60	22,480
BDT1500M6C	3DS3-150E	U. Cond. 15 HP MEDIA TEMP. 208-230/3/60	23,990
BDT1500M6D	3DS3-150E	U. Cond. 15 HP MEDIA TEMP. 460/3/60	23,990

UNIDADES CON GABINETE CON COMPRESOR SEMIHERMETICO DISCUS PARA R-22			
MODELO	COMPRESOR	DESCRIPCION	PRECIO DE LISTA EN DOLARES
BDT0300L2C	2DF3-030E	U. Cond. 3 HP BAJA TEMP. 208-230/3/60	16,190
BDT0300L2D	2DF3-030E	U. Cond. 3 HP BAJA TEMP. 460/3/60	16,190
BDT0400L2C	2DL3-040E	U. Cond. 4 HP BAJA TEMP. 208-230/3/60	16,645
BDT0400L2D	2DL3-040E	U. Cond. 4 HP BAJA TEMP. 460/3/60	16,645
BDT0600L2C	2DB3-060E	U. Cond. 6 HP BAJA TEMP. 208-230/3/60	17,985
BDT0600L2D	2DB3-060E	U. Cond. 6 HP BAJA TEMP. 460/3/60	17,985
BDT0601L2C	3DA3-060E	U. Cond. 6 HP BAJA TEMP. 208-230/3/60	19,040
BDT0601L2D	3DA3-060E	U. Cond. 6 HP BAJA TEMP. 460/3/60	19,040
BDT0750L2C	3DB3-075E	U. Cond. 7 1/2 HP BAJA TEMP. 208-230/3/60	19,490
BDT0750L2D	3DB3-075E	U. Cond. 7 1/2 HP BAJA TEMP. 460/3/60	19,490
BDT0900L2C	3DF3-090E	U. Cond. 9 HP BAJA TEMP. 208-230/3/60	22,480
BDT0900L2D	3DF3-090E	U. Cond. 9 HP BAJA TEMP. 460/3/60	22,480
BDT1000L2C	3DS3-100E	U. Cond. 10 HP BAJA TEMP. 208-230/3/60	23,990
BDT1000L2D	3DS3-100E	U. Cond. 10 HP BAJA TEMP. 460/3/60	23,990
BDT1200L2C	4DA3-101E	U. Cond. 12 HP BAJA TEMP. 208-230/3/60	25,030
BDT1200L2D	4DA3-101E	U. Cond. 12 HP BAJA TEMP. 460/3/60	25,030
BDT1500L2C	4DL3-150E	U. Cond. 15 HP BAJA TEMP. 208-230/3/60	27,730
BDT1500L2D	4DL3-150E	U. Cond. 15 HP BAJA TEMP. 460/3/60	27,730
BDT2200L2C	4DT3-220E	U. Cond. 22 HP BAJA TEMP. 208-230/3/60	29,990
BDT2200L2D	4DT3-220E	U. Cond. 22 HP BAJA TEMP. 460/3/60	29,990

UNIDADES CON GABINETE CON COMPRESOR SEMIHERMETICO DISCUS PARA R-404A/507			
MODELO	COMPRESOR	DESCRIPCION	PRECIO DE LISTA EN DOLARES
BDT0300L6C	2DF3-030E	U. Cond. 3 HP BAJA TEMP. 208-230/3/60	14,995
BDT0300L6D	2DF3-030E	U. Cond. 3 HP BAJA TEMP. 460/3/60	14,995
BDT0400L6C	2DL3-040E	U. Cond. 4 HP BAJA TEMP. 208-230/3/60	14,995
BDT0400L6D	2DL3-040E	U. Cond. 4 HP BAJA TEMP. 460/3/60	14,995
BDT0600L6C	2DB3-060E	U. Cond. 6 HP BAJA TEMP. 208-230/3/60	16,190
BDT0600L6D	2DB3-060E	U. Cond. 6 HP BAJA TEMP. 460/3/60	16,190
BDT0601L6C	3DA3-060E	U. Cond. 6 HP BAJA TEMP. 208-230/3/60	17,240
BDT0601L6D	3DA3-060E	U. Cond. 6 HP BAJA TEMP. 460/3/60	17,240
* MBDX0750L6C	3DB3-075E	U. Cond. 7 1/2 HP BAJA TEMP. 208-230/3/60	17,985
MBDX0750L6D	3DB3-075E	U. Cond. 7 1/2 HP BAJA TEMP. 460/3/60	17,985
BDT0900L6C	3DF3-090E	U. Cond. 9 HP BAJA TEMP. 208-230/3/60	20,685
BDT0900L6D	3DF3-090E	U. Cond. 9 HP BAJA TEMP. 460/3/60	20,685
* MBDX1000L6C	3DS3-100E	U. Cond. 10 HP BAJA TEMP. 208-230/3/60	22,040
MBDX1000L6D	3DS3-100E	U. Cond. 10 HP BAJA TEMP. 460/3/60	22,040
BDT1200L6C	4DA3-101E	U. Cond. 12 HP BAJA TEMP. 208-230/3/60	23,245
BDT1200L6D	4DA3-101E	U. Cond. 12 HP BAJA TEMP. 460/3/60	23,245
BDT1500L6C	4DL3-150E	U. Cond. 15 HP BAJA TEMP. 208-230/3/60	25,480
BDT1500L6D	4DL3-150E	U. Cond. 15 HP BAJA TEMP. 460/3/60	25,480
BDT2200L6C	4DT3-220E	U. Cond. 22 HP BAJA TEMP. 208-230/3/60	27,885
BDT2200L6D	4DT3-220E	U. Cond. 22 HP BAJA TEMP. 460/3/60	27,885

\* Entrega Inmediata. En otros modelos consultar con su ejecutivo de atención a clientes.

## Modelos BDN, tipo discus estándar, sin gabinete.

Tiempo de entrega: 4 Semanas

UNIDADES SIN GABINETE CON COMPRESOR SEMIHERMETICO DISCUS PARA R-22			
MODELO	COMPRESOR	DESCRIPCION	PRECIO DE LISTA EN DOLARES
BDN0500H2C	2DC3R53KE	U. Cond. 5 HP ALTA TEMP. 208-230/3/60	14,995
BDN0500H2D	2DC3R53KE	U. Cond. 5 HP ALTA TEMP. 460/3/60	14,995
BDN0501H2C	2DD3R63KE	U. Cond. 5 HP ALTA TEMP. 208-230/3/60	14,995
BDN0501H2D	2DD3R63KE	U. Cond. 5 HP ALTA TEMP. 460/3/60	14,995
BDN0750H2C	2DL3R78KE	U. Cond. 7 1/2 HP ALTA TEMP. 208-230/3/60	17,380
BDN0750H2D	2DL3R78KE	U. Cond. 7 1/2 HP ALTA TEMP. 460/3/60	17,380
BDN0751H2C	2DA3R89KE	U. Cond. 7 1/2 HP ALTA TEMP. 208-230/3/60	17,380
BDN0751H2D	2DA3R89KE	U. Cond. 7 1/2 HP ALTA TEMP. 460/3/60	17,380
BDN0800H2C	3DA3R10ME	U. Cond. 8 HP ALTA TEMP. 208-230/3/60	17,380
BDN0800H2D	3DA3R10ME	U. Cond. 8 HP ALTA TEMP. 460/3/60	18,900
BDN1000H2C	3DB3R12ME	U. Cond. 10 HP ALTA TEMP. 208-230/3/60	20,090
BDN1000H2D	3DB3R12ME	U. Cond. 10 HP ALTA TEMP. 460/3/60	20,090
BDN1200H2C	3DF3R15ME	U. Cond. 12 HP ALTA TEMP. 280-230/3/60	22,040
BDN1200H2D	3DF3R15ME	U. Cond. 12 HP ALTA TEMP. 460/3/60	22,040
BDN1500H2C	3DS3R17ME	U. Cond. 15 HP ALTA TEMP. 280-230/3/60	23,535
BDN1500H2D	3DS3R17ME	U. Cond. 15 HP ALTA TEMP. 460/3/60	23,535

UNIDADES SIN GABINETE CON COMPRESOR SEMIHERMETICO DISCUS PARA R-404A/507			
MODELO	COMPRESOR	DESCRIPCION	PRECIO DE LISTA EN DOLARES
BDN0500M6C	2DC3R53KE	U. Cond. 5 HP MEDIA TEMP. 208-230/3/60	14,995
BDN0500M6D	2DC3R53KE	U. Cond. 5 HP MEDIA TEMP. 460/3/60	14,995
BDN0501M6C	2DD3R63KE	U. Cond. 5 HP MEDIA TEMP. 208-230/3/60	14,995
BDN0501M6D	2DD3R63KE	U. Cond. 5 HP MEDIA TEMP. 460/3/60	14,995
BDN0750M6C	2DL3R78KE	U. Cond. 7 1/2 HP MEDIA TEMP. 208-230/3/60	17,380
BDN0750M6D	2DL3R78KE	U. Cond. 7 1/2 HP MEDIA TEMP. 460/3/60	17,380
BDN0751M6C	2DA3R89KE	U. Cond. 7 1/2 HP MEDIA TEMP. 208-230/3/60	17,380
BDN0751M6D	2DA3R89KE	U. Cond. 7 1/2 HP MEDIA TEMP. 460/3/60	17,380
BDN0800M6C	3DA3R10ME	U. Cond. 8 HP MEDIA TEMP. 208-230/3/60	18,900
BDN0800M6D	3DA3R10ME	U. Cond. 8 HP MEDIA TEMP. 460/3/60	18,900
BDN1000M6C	3DB3R12ME	U. Cond. 10 HP MEDIA TEMP. 208-230/3/60	20,090
BDN1000M6D	3DB3R12ME	U. Cond. 10 HP MEDIA TEMP. 460/3/60	20,090
BDN1200M6C	3DF3R15ME	U. Cond. 12 HP MEDIA TEMP. 280-230/3/60	22,040
BDN1200M6D	3DF3R15ME	U. Cond. 12 HP MEDIA TEMP. 460/3/60	22,040
BDN1500M6C	3DS3R17ME	U. Cond. 15 HP ALTA TEMP. 280-230/3/60	23,535
BDN1500M6D	3DS3R17ME	U. Cond. 15 HP ALTA TEMP. 460/3/60	23,535

UNIDADES SIN GABINETE CON COMPRESOR SEMIHERMETICO DISCUS PARA R-22			
MODELO	COMPRESOR	DESCRIPCION	PRECIO DE LISTA EN DOLARES
BDN0300L2C	2DF3F16KE	U. Cond. 3 HP BAJA TEMP. 208-230/3/60	16,190
BDN0300L2D	2DF3F16KE	U. Cond. 3 HP BAJA TEMP. 460/3/60	16,190
BDN0400L2C	2DL3F20KE	U. Cond. 4 HP BAJA TEMP. 208-230/3/60	16,190
BDN0400L2D	2DL3F20KE	U. Cond. 4 HP BAJA TEMP. 460/3/60	16,190
BDN0600L2C	2DB3F25KE	U. Cond. 6 HP BAJA TEMP. 208-230/3/60	17,540
BDN0600L2D	2DB3F25KE	U. Cond. 6 HP BAJA TEMP. 460/3/60	17,540
BDN0601L2C	3DA3F28KE	U. Cond. 6 HP BAJA TEMP. 208-230/3/60	18,585
BDN0601L2D	3DA3F28KE	U. Cond. 6 HP BAJA TEMP. 460/3/60	18,585
BDN0750L2C	3DB3F33KE	U. Cond. 7 1/2 HP BAJA TEMP. 208-230/3/60	19,185
BDN0750L2D	3DB3F33KE	U. Cond. 7 1/2 HP BAJA TEMP. 460/3/60	19,185
BDN0900L2C	3DF3F40KE	U. Cond. 9 HP BAJA TEMP. 208-230/3/60	22,040
BDN0900L2D	3DF3F40KE	U. Cond. 9 HP BAJA TEMP. 460/3/60	22,040
BDN1000L2C	3DS3F46KE	U. Cond. 10 HP BAJA TEMP. 208-230/3/60	23,390
BDN1000L2D	3DS3F46KE	U. Cond. 10 HP BAJA TEMP. 460/3/60	23,390
BDN1200L2C	4DA3F47KE	U. Cond. 12 HP BAJA TEMP. 208-230/3/60	24,585
BDN1200L2D	4DA3F47KE	U. Cond. 12 HP BAJA TEMP. 460/3/60	24,585
BDN1500L2C	4DL3F63KE	U. Cond. 15 HP BAJA TEMP. 208-230/3/60	26,680
BDN1500L2D	4DL3F63KE	U. Cond. 15 HP BAJA TEMP. 460/3/60	26,680
BDN2200L2C	4DT3F76KE	U. Cond. 22 HP BAJA TEMP. 208-230/3/60	29,990
BDN2200L2D	4DT3F76KE	U. Cond. 22 HP BAJA TEMP. 460/3/60	29,990

UNIDADES SIN GABINETE CON COMPRESOR SEMIHERMETICO DISCUS PARA R-404A/507			
MODELO	COMPRESOR	DESCRIPCION	PRECIO DE LISTA EN DOLARES
BDN0300L6C	2DF3F16KE	U. Cond. 3 HP BAJA TEMP. 208-230/3/60	16,190
BDN0300L6D	2DF3F16KE	U. Cond. 3 HP BAJA TEMP. 460/3/60	16,190
BDN0400L6C	2DL3F20KE	U. Cond. 4 HP BAJA TEMP. 208-230/3/60	16,190
BDN0400L6D	2DL3F20KE	U. Cond. 4 HP BAJA TEMP. 460/3/60	16,190
BDN0600L6C	2DB3F25KE	U. Cond. 6 HP BAJA TEMP. 208-230/3/60	16,190
BDN0600L6D	2DB3F25KE	U. Cond. 6 HP BAJA TEMP. 460/3/60	16,190
BDN0601L6C	3DA3F28KE	U. Cond. 6 HP BAJA TEMP. 208-230/3/60	17,540
BDN0601L6D	3DA3F28KE	U. Cond. 6 HP BAJA TEMP. 460/3/60	17,540
BDN0750L6C	3DB3F33KE	U. Cond. 7 1/2 HP BAJA TEMP. 208-230/3/60	17,540
BDN0750L6D	3DB3F33KE	U. Cond. 7 1/2 HP BAJA TEMP. 460/3/60	17,540
BDN0900L6C	3DF3F40KE	U. Cond. 9 HP BAJA TEMP. 208-230/3/60	20,240
BDN0900L6D	3DF3F40KE	U. Cond. 9 HP BAJA TEMP. 460/3/60	20,240
BDN1000L6C	3DS3F46KE	U. Cond. 10 HP BAJA TEMP. 208-230/3/60	21,740
BDN1000L6D	3DS3F46KE	U. Cond. 10 HP BAJA TEMP. 460/3/60	21,740
BDN1200L6C	4DA3F47KE	U. Cond. 12 HP BAJA TEMP. 208-230/3/60	22,935
BDN1200L6D	4DA3F47KE	U. Cond. 12 HP BAJA TEMP. 460/3/60	22,935
BDN1500L6C	4DL3F63KE	U. Cond. 15 HP BAJA TEMP. 208-230/3/60	24,880
BDN1500L6D	4DL3F63KE	U. Cond. 15 HP BAJA TEMP. 460/3/60	24,880
BDN2200L6C	4DT3F76KE	U. Cond. 22 HP BAJA TEMP. 208-230/3/60	27,730
BDN2200L6D	4DT3F76KE	U. Cond. 22 HP BAJA TEMP. 460/3/60	27,730

### Accesorios para unidades estándar y características:

- Guarda ventilador
- Condensador de tubos flotantes
- Tubos de cobre tipo K servicio pesado con espiral interior
- Control de baja presión tipo ajustable
- Caja de conexiones eléctricas alambrada incluye contactor
- Conexión para manómetros en tubos de conexión
- Válvula de servicio en succión y descarga
- Compresor montado sobre resortes
- Interruptor montado sobre resortes
- Interruptor manual de bombeo completo tipo cola de rata
- Eliminador de vibración en línea de succión
- Eliminador de vibración en la descarga
- Control de alta presión tipo encapsulado fijo calibrado de fábrica todos los modelos
- Válvula de paso de la línea de líquido
- Calentador de Carter
- Control de presión de aceite tipo sentronic
- Demand cooling todos los modelos L2
- Acumulador de succión modelos L2/L6
- Recibidor de refrigerante para el bombeo completo con elementos de alivio
- Motor del ventilador tipo PSC con lubricación permanente y protección térmica
- Filtro deshidratador en línea de líquido tipo cartucho reemplazable
- Cristal mirilla
- Filtro de succión tipo cartucho reemplazable
- Aceite poliolester todos los modelos

\* Cualquier accesorio adicional, favor de solicitar precio al área de ventas



# Unidades Condensadoras enfriadas por aire (semiherméticas)

Modelos BLV, tipo discus, con gabinete.

Tiempo de entrega: 4 Semanas

## UNIDADES FLUJO DE AIRE VERTICAL CON COMPRESOR SEMIHERMETICO DISCUS PARA R-22

MODELO	COMPRESOR	DESCRIPCION	PRECIO DE LISTA EN DOLARES
BLV1500H2C	3DS3R17ME	U. Cond. 15 HP ALTA Y MEDIA TEMP. 208-230/3/60	29,990
BLV1500H2D	3DS3R17ME	U. Cond. 15 HP ALTA Y MEDIA TEMP. 460/3/60	29,990
BLV2000H2C	4DA3R18ME	U. Cond. 20 HP ALTA Y MEDIA TEMP. 208-230/3/60	32,530
BLV2000H2D	4DA3R18ME	U. Cond. 20 HP ALTA Y MEDIA TEMP. 460/3/60	32,530
BLV2500H2C	4DH3R22ME	U. Cond. 25 HP ALTA Y MEDIA TEMP. 208-230/3/60	34,475
BLV2500H2D	4DH3R22ME	U. Cond. 25 HP ALTA Y MEDIA TEMP. 460/3/60	34,475
BLV2600H2C	4DH3R22ME	U. Cond. 25 HP ALTA Y MEDIA TEMP. 208-230/3/60	36,270
BLV2600H2D	4DH3R22ME	U. Cond. 25 HP ALTA Y MEDIA TEMP. 460/3/60	36,270
BLV3000H2C	4DJ3R28ME	U. Cond. 30 HP ALTA Y MEDIA TEMP. 208-230/3/60	40,920
BLV3000H2D	4DJ3R28ME	U. Cond. 30 HP ALTA Y MEDIA TEMP. 460/3/60	40,920
BLV3500H2C	6DH3R35ME	U. Cond. 35 HP ALTA Y MEDIA TEMP. 208-230/3/60	46,910
BLV3500H2D	6DH3R35ME	U. Cond. 35 HP ALTA Y MEDIA TEMP. 460/3/60	46,910
BLV3505H2C	6DG3R37ME	U. Cond. 35 HP ALTA Y MEDIA TEMP. 208-230/3/60	47,355
BLV3505H2D	6DG3R37ME	U. Cond. 35 HP ALTA Y MEDIA TEMP. 460/3/60	47,355
BLV4000H2D	6DJ3R40ME	U. Cond. 40 HP ALTA Y MEDIA TEMP. 208-230/3/60	52,160
BLV4000H2C	6DJ3R40ME	U. Cond. 40 HP ALTA Y MEDIA TEMP. 460/3/60	52,160

## UNIDADES FLUJO DE AIRE VERTICAL CON COMPRESOR SEMIHERMETICO DISCUS PARA R-404A/507

MODELO	COMPRESOR	DESCRIPCION	PRECIO DE LISTA EN DOLARES
BLV1500M6C	3DS3R17ME	U. Cond. 15 HP TEMP. COMERCIAL 208-230/3/60	29,990
BLV1500M6D	3DS3R17ME	U. Cond. 15 HP MEDIA TEMP. 460/3/60	29,990
BLV2000M6C	4DA3R18ME	U. Cond. 20 HP MEDIA TEMP. 208-230/3/60	32,385
BLV2000M6D	4DA3R18ME	U. Cond. 20 HP MEDIA TEMP. 460/3/60	32,385
BLV2500M6C	4DH3R22ME	U. Cond. 25 HP MEDIA TEMP. 208-230/3/60	35,530
BLV2500M6D	4DH3R22ME	U. Cond. 25 HP MEDIA TEMP. 460/3/60	35,530
BLV2600M6C	4DH3R22ME	U. Cond. 25 HP MEDIA TEMP. 208-230/3/60	37,480
BLV2600M6D	4DH3R22ME	U. Cond. 25 HP MEDIA TEMP. 460/3/60	37,480
BLV3000M6C	4DJ3R28ME	U. Cond. 30 HP MEDIA TEMP. 208-230/3/60	40,920
BLV3000M6D	4DJ3R28ME	U. Cond. 30 HP MEDIA TEMP. 460/3/60	40,920
BLV3500M6C	6DH3R35ME	U. Cond. 35 HP MEDIA TEMP. 208-230/3/60	46,910
BLV3500M6D	6DH3R35ME	U. Cond. 35 HP MEDIA TEMP. 460/3/60	46,910
BLV4000M6C	6DJ3R40ME	U. Cond. 40 HP MEDIA TEMP. 280-230/3/60	50,965
BLV4000M6D	6DJ3R40ME	U. Cond. 40 HP MEDIA TEMP. 460/3/60	50,965

## UNIDADES FLUJO DE AIRE VERTICAL CON COMPRESOR SEMIHERMETICO DISCUS PARA R-404A/507 O 22 AL. A EFICIENCIA

MODELO	COMPRESOR	DESCRIPCION	PRECIO DE LISTA EN DOLARES
BLV1500C6C	3DS3R17ME	U. Cond. 15 HP TEMP.COMERCIAL 208-230/3/60	31,040
BLV1500C6D	3DS3R17ME	U. Cond. 15 HP TEMP.COMERCIAL 460/3/60	31,040
BLV2000C6C	4DA3R18ME	U. Cond. 20 HP TEMP.COMERCIAL 208-230/3/60	33,430
BLV2000C6D	4DA3R18ME	U. Cond. 20 HP TEMP.COMERCIAL 460/3/60	33,430
BLV2500C6C	4DH3R22ME	U. Cond. 25 HP TEMP.COMERCIAL 208-230/3/60	36,580
BLV2500C6D	4DH3R22ME	U. Cond. 25 HP TEMP.COMERCIAL 460/3/60	36,580
BLV2600C6C	4DH3R22ME	U. Cond. 25 HP TEMP.COMERCIAL 208-230/3/60	38,680
BLV2600C6D	4DH3R22ME	U. Cond. 25 HP TEMP.COMERCIAL 460/3/60	38,680
BLV3000C6C	4DJ3R28ME	U. Cond. 30 HP TEMP.COMERCIAL 208-230/3/60	42,125
BLV3000C6D	4DJ3R28ME	U. Cond. 30 HP TEMP.COMERCIAL 460/3/60	42,125
BLV3500C6C	6DH3R35ME	U. Cond. 35 HP TEMP.COMERCIAL 208-230/3/60	48,420
BLV3500C6D	6DH3R35ME	U. Cond. 35 HP TEMP.COMERCIAL 460/3/60	48,420
BLV4000C6C	6DJ3R40ME	U. Cond. 40 HP TEMP.COMERCIAL 208-230/3/60	52,760
BLV4000C6D	6DJ3R40ME	U. Cond. 40 HP TEMP.COMERCIAL 460/3/60	52,760

## UNIDADES FLUJO DE AIRE VERTICAL CON COMPRESOR SEMIHERMETICO DISCUS PARA R-404A/507 O 22 AL. A EFICIENCIA

MODELO	COMPRESOR	DESCRIPCION	PRECIO DE LISTA EN DOLARES
BLV1501H6C	3DS3R17ME	U. Cond. 15 HP ALTA Y MEDIA TEMP. 208-230/3/60	29,990
BLV1501H6D	3DS3R17ME	U. Cond. 15 HP ALTA Y MEDIA TEMP. 460/3/60	29,990
BLV2001H6C	4DA3R18ME	U. Cond. 20 HP ALTA Y MEDIA TEMP. 208-230/3/60	32,530
BLV2001H6D	4DA3R18ME	U. Cond. 20 HP ALTA Y MEDIA TEMP. 460/3/60	32,530
BLV2501H6C	4DH3R22ME	U. Cond. 25 HP ALTA Y MEDIA TEMP. 208-230/3/60	35,530
BLV2501H6D	4DH3R22ME	U. Cond. 25 HP ALTA Y MEDIA TEMP. 460/3/60	35,530
BLV3001H6C	4DJ3R28ME	U. Cond. 30 HP ALTA Y MEDIA TEMP. 208-230/3/60	40,920
BLV3001H6D	4DJ3R28ME	U. Cond. 30 HP ALTA Y MEDIA TEMP. 460/3/60	40,920
BLV3501H6C	6DH3R35ME	U. Cond. 35 HP ALTA Y MEDIA TEMP. 208-230/3/60	46,910
BLV3501H6D	6DH3R35ME	U. Cond. 35 HP ALTA Y MEDIA TEMP. 460/3/60	46,910
BLV4001H6C	6DJ3R40ME	U. Cond. 40 HP ALTA Y MEDIA TEMP. 208-230/3/60	50,965
BLV4001H6D	6DJ3R40ME	U. Cond. 40 HP ALTA Y MEDIA TEMP. 460/3/60	50,965

### Accesorios para unidades estándar y características:

- Guarda ventilador
- Condensador de tubos flotantes
- Circuito de subenfriamiento a la salida del condensador
- Control de baja presión tipo ajustable
- Caja de conexiones eléctricas alambrada incluye contactor
- Válvula de servicio en succión y descarga
- Interruptor manual de bombeo completo tipo cola de rata
- Eliminador de vibración en línea de succión
- Eliminador de vibración en la descarga
- Control de alta presión tipo encapsulado fijo calibrado de fábrica todos los modelos
- Válvula de paso de la línea de líquido
- Calentador de Carter
- Control de presión de aceite tipo sentronic
- Demand cooling todos los modelos L2
- Recibidor de refrigerante para el bombeo completo con elementos de alivio
- Motor del ventilador tipo PSC con lubricación permanente y protección térmica
- Filtro deshidratador en línea de líquido tipo cartucho reemplazable
- Cristal mirilla
- Filtro de succión permanente (desechable)
- Aceite poliolester todos los modelos
- Unidades con nomenclatura C6 incluyen un ventilador para el enfriamiento de la cabeza del compresor

\* Cualquier accesorio adicional, favor de solicitar precio al área de ventas

# Unidades Condensadoras enfriadas por aire (semiherméticas)



Modelos BLV, estándar, tipo discus, con gabinete.

Tiempo de entrega: 4 Semanas

UNIDADES FLUJO DE AIRE VERTICAL CON COMPRESOR SEMIHERMETICO DISCUS PARA R-404A/507 O 22 ALTA EFICIENCIA			
MODELO	COMPRESOR	DESCRIPCION	PRECIO DE LISTA EN DOLARES
BLV1501C6C	3DS3R17ME	U. Cond. 15 HP TEMP. COMERCIAL 208-230/3/60	31,040
BLV1501C6D	3DS3R17ME	U. Cond. 15 HP TEMP. COMERCIAL 460/3/60	31,040
BLV2001C6C	4DA3R18ME	U. Cond. 20 HP TEMP. COMERCIAL 208-230/3/60	33,430
BLV2001C6D	4DA3R18ME	U. Cond. 20 HP TEMP. COMERCIAL 460/3/60	33,430
BLV2501C6C	4DH3R22ME	U. Cond. 25 HP TEMP. COMERCIAL 208-230/3/60	36,580
BLV2501C6D	4DH3R22ME	U. Cond. 25 HP TEMP. COMERCIAL 460/3/60	36,580
BLV3001C6C	4DJ3R28ME	U. Cond. 30 HP TEMP. COMERCIAL 208-230/3/60	42,125
BLV3001C6D	4DJ3R28ME	U. Cond. 30 HP TEMP. COMERCIAL 460/3/60	42,125
BLV3501C6C	6DH3R35ME	U. Cond. 35 HP TEMP. COMERCIAL 208-230/3/60	48,420
BLV3501C6D	6DH3R35ME	U. Cond. 35 HP TEMP. COMERCIAL 460/3/60	48,420
BLV4001C6C	6DJ3R40ME	U. Cond. 40 HP TEMP. COMERCIAL 208-230/3/60	52,760
BLV4001C6D	6DJ3R40ME	U. Cond. 40 HP TEMP. COMERCIAL 460/3/60	52,760
UNIDADES FLUJO DE AIRE VERTICAL CON COMPRESOR SEMIHERMETICO DISCUS PARA R-404A/507 O 22			
MODELO	COMPRESOR	DESCRIPCION	PRECIO DE LISTA EN DOLARES
BLV1200L6C	4DA3F47KE	U. Cond. 12 HP BAJA TEMP.208-230/3/60	32,385
BLV1200L6D	4DA3F47KE	U. Cond. 12 HP BAJA TEMP.460/3/60	32,385
BLV1500L6C	4DL3F63KE	U. Cond. 15 HP BAJA TEMP.208-230/3/60	34,475
BLV1500L6D	4DL3F63KE	U. Cond. 15 HP BAJA TEMP.460/3/60	34,475
BLV2200L6C	4DT3F76KE	U. Cond. 22 HP BAJA TEMP.208-230/3/60	37,480
BLV2200L6D	4DT3F76KE	U. Cond. 22 HP BAJA TEMP.460/3/60	37,480
BLV2700L6C	6DL3F93KE	U. Cond. 27 HP BAJA TEMP.208-230/3/60	41,980
BLV2700L6D	6DL3F93KE	U. Cond. 27 HP BAJA TEMP.460/3/60	41,980
BLV3000L6C	6DT3F1 1ME	U. Cond. 30 HP BAJA TEMP.208-230/3/60	46,015
BLV3000L6D	6DT3F1 1ME	U. Cond. 30 HP BAJA TEMP.460/3/60	46,015
UNIDADES FLUJO DE AIRE VERTICAL CON COMPRESOR SEMIHERMETICO DISCUS PARA R-404A/507 O 22 ALTA EFICIENCIA			
MODELO	COMPRESOR	DESCRIPCION	PRECIO DE LISTA EN DOLARES
BLV1201L6C	4DA3F47KE	U. Cond. 12 HP BAJA TEMP.208-230/3/60	33,430
BLV1201L6D	4DA3F47KE	U. Cond. 12 HP BAJA TEMP.460/3/60	33,430
BLV1501L6C	4DL3F63KE	U. Cond. 15 HP BAJA TEMP.208-230/3/60	35,675
BLV1501L6D	4DL3F63KE	U. Cond. 15 HP BAJA TEMP.460/3/60	35,675
BLV2201L6C	4DT3F76KE	U. Cond. 22 HP BAJA TEMP.208-230/3/60	37,930
BLV2201L6D	4DT3F76KE	U. Cond. 22 HP BAJA TEMP.460/3/60	37,930
BLV2701L6C	6DL3F93KE	U. Cond. 27 HP BAJA TEMP.208-230/3/60	43,175
BLV2701L6D	6DL3F93KE	U. Cond. 27 HP BAJA TEMP.460/3/60	43,175
BLV3001L6C	6DT3F1 1ME	U. Cond. 30 HP BAJA TEMP.208-230/3/60	47,355
BLV3001L6D	6DT3F1 1ME	U. Cond. 30 HP BAJA TEMP.460/3/60	47,355

**Nota:**  
- Agregar 1,100.00 Dólares hasta 22 Hp y 1,310.00 Dólares desde 27HP en adelante para cuando aplique las unidades con R-22 además, se debe de especificar que su uso es con R-22 en la orden de compra

\* Cualquier accesorio adicional, favor de solicitar precio al área de ventas

## Accesorios para unidades estándar y características:

- Gabinete de lámina galvanizada pintada a prueba de intemperie
- Guarda ventilador
- Condensador de tubos flotantes
- Circuito de subenfriamiento a la salida del condensador
- Control de baja presión tipo ajustable
- Caja de conexiones eléctricas alambrada incluye contactor
- Válvula de servicio en succión y descarga
- Compresor montado sobre resortes
- Interruptor manual de bombeo completo tipo cola de rata
- Eliminador de vibración en línea de succión
- Eliminador de vibración en la descarga
- Control de alta presión tipo encapsulado fijo calibrado de fábrica todos los modelos
- Válvula de paso de la línea de líquido
- Calentador de Carter
- Acumulador de succión modelos L6
- Control de presión de aceite tipo sentronic
- Demand cooling todos los modelos L2 (Ver nota)
- Recibidor de refrigerante para el bombeo completo con elementos de alivio
- Motor del ventilador de lubricación permanente y protección térmica
- Filtro deshidratador en la línea líquido permanente (desechable)
- Cristal mirilla
- Filtro de succión permanente (desechable)
- Recibidor de refrigerante para el bombeo completo con elementos de alivio
- Aceite poliolester todos los modelos
- Unidades con nomenclatura C6/L6 incluyen un ventilador para el enfriamiento de la cabeza del compresor



# Unidades Condensadoras enfriadas por aire (semiherméticas)

Modelos BBV, estándar, tipo discus, con gabinete.

Tiempo de entrega: 4 Semanas

## UNIDADES FLUJO DE AIRE VERTICAL CON COMPRESOR SEMIHERMETICO DISCUS PARA R-404/507 0 22

MODELO	COMPRESOR	DESCRIPCION	PRECIO DE LISTA EN DOLARES
BBV1200L6C	4DA3F47KE	U. Cond. 12 HP BAJA TEMP. 208-230/3/60	34,620
BBV1200L6D	4DA3F47KE	U. Cond. 12 HP BAJA TEMP. 460/3/60	34,620
BBV1500L6C	4DL3F63KE	U. Cond. 15 HP BAJA TEMP. 208-230/3/60	37,015
BBV1500L6D	4DL3F63KE	U. Cond. 15 HP BAJA TEMP. 460/3/60	37,015
BBV2200L6C	4DT3F76KE	U. Cond. 22 HP BAJA TEMP. 208-230/3/60	40,920
BBV2200L6D	4DT3F76KE	U. Cond. 22 HP BAJA TEMP. 460/3/60	40,920
BBV2700L6C	6DL3F93KE	U. Cond. 27 HP BAJA TEMP. 208-230/3/60	44,365
BBV2700L6D	6DL3F93KE	U. Cond. 27 HP BAJA TEMP. 460/3/60	44,365
BBV3000L6C	6DT3F11ME	U. Cond. 30 HP BAJA TEMP. 208-230/3/60	47,355
BBV3000L6D	6DT3F11ME	U. Cond. 30 HP BAJA TEMP. 460/3/60	47,355

\*VER NOTA

## UNIDADES FLUJO DE AIRE VERTICAL CON COMPRESOR SEMIHERMETICO DISCUS PARA R-404A/507 ALTA EFICIENCIA

MODELO	COMPRESOR	DESCRIPCION	PRECIO DE LISTA EN DOLARES
BBV1201L6C	4DA3F47KE	U. Cond. 12 HP BAJA TEMP. 208-230/3/60	35,080
BBV1201L6D	4DA3F47KE	U. Cond. 12 HP BAJA TEMP. 460/3/60	35,080
BBV1501L6C	4DL3F63KE	U. Cond. 15 HP BAJA TEMP. 208-230/3/60	38,220
BBV1501L6D	4DL3F63KE	U. Cond. 15 HP BAJA TEMP. 460/3/60	38,220
BBV2201L6C	4DT3F76KE	U. Cond. 22 HP BAJA TEMP. 208-230/3/60	40,470
BBV2201L6D	4DT3F76KE	U. Cond. 22 HP BAJA TEMP. 460/3/60	40,470
BBV2701L6C	6DL3F93KE	U. Cond. 27 HP BAJA TEMP. 208-230/3/60	46,465
BBV2701L6D	6DL3F93KE	U. Cond. 27 HP BAJA TEMP. 460/3/60	46,465
BBV3001L6C	6DT3F11ME	U. Cond. 30 HP BAJA TEMP. 208-230/3/60	50,360
BBV3001L6D	6DT3F11ME	U. Cond. 30 HP BAJA TEMP. 460/3/60	50,360

## UNIDADES FLUJO DE AIRE VERTICAL CON COMPRESOR SEMIHERMETICO DISCUS PARA R-404A/507

MODELO	COMPRESOR	DESCRIPCION	PRECIO DE LISTA EN DOLARES
BBV1500C6C	3DS3R17ME	U. Cond. 15 HP TEMP. COMERCIAL 208-230/3/60	34,475
BBV1500C6D	3DS3R17ME	U. Cond. 15 HP TEMP. COMERCIAL 460/3/60	34,475
BBV2200C6C	4DA3R18ME	U. Cond. 20 HP TEMP. COMERCIAL 208-230/3/60	36,130
BBV2200C6D	4DA3R18ME	U. Cond. 20 HP TEMP. COMERCIAL 460/3/60	36,130
BBV2500C6C	4DH3R22ME	U. Cond. 25 HP TEMP. COMERCIAL 208-230/3/60	39,720
BBV2500C6D	4DH3R22ME	U. Cond. 25 HP TEMP. COMERCIAL 460/3/60	39,720
BBV2600C6C	4DJ3R38ME	U. Cond. 25 HP TEMP. COMERCIAL 208-230/3/60	42,715
BBV2600C6D	4DJ3R38ME	U. Cond. 25 HP TEMP. COMERCIAL 460/3/60	42,715
BBV3000C6C	6DH3R35ME	U. Cond. 30 HP TEMP. COMERCIAL 208-230/3/60	45,865
BBV3000C6D	6DH3R35ME	U. Cond. 30 HP TEMP. COMERCIAL 460/3/60	45,865
BBV3500C6C	6DJ3R40ME	U. Cond. 35 HP TEMP. COMERCIAL 208-230/3/60	52,160
BBV3500C6D	6DJ3R40ME	U. Cond. 35 HP TEMP. COMERCIAL 460/3/60	52,160
BBV4000C6C	3DS3R17ME	U. Cond. 40 HP TEMP. COMERCIAL 208-230/3/60	57,255
BBV4000C6D	3DS3R17ME	U. Cond. 40 HP TEMP. COMERCIAL 460/3/60	57,255

## UNIDADES FLUJO DE AIRE VERTICAL CON COMPRESOR SEMIHERMETICO DISCUS PARA R-404A/507

MODELO	COMPRESOR	DESCRIPCION	PRECIO DE LISTA EN DOLARES
BBV1500M6C	3DS3R17ME	U. Cond. 15 HP MEDIA TEMP. 208-230/3/60	33,130
BBV1500M6D	3DS3R17ME	U. Cond. 15 HP MEDIA TEMP. 460/3/60	33,130
BBV2200M6C	4DA3R18ME	U. Cond. 20 HP MEDIA TEMP. 208-230/3/60	35,220
BBV2200M6D	4DA3R18ME	U. Cond. 20 HP MEDIA TEMP. 460/3/60	35,220
BBV2500M6C	4DH3R22ME	U. Cond. 25 HP MEDIA TEMP. 208-230/3/60	38,680
BBV2500M6D	4DH3R22ME	U. Cond. 25 HP MEDIA TEMP. 460/3/60	38,680
BBV2600M6C	4DJ3R28ME	U. Cond. 25 HP MEDIA TEMP. 208-230/3/60	41,220
BBV2600M6D	4DJ3R28ME	U. Cond. 25 HP MEDIA TEMP. 460/3/60	41,220
BBV3000M6C	6DH3R35ME	U. Cond. 30 HP MEDIA TEMP. 208-230/3/60	44,665
BBV3000M6D	6DH3R35ME	U. Cond. 30 HP MEDIA TEMP. 460/3/60	44,665
BBV3500M6C	6DJ3R40ME	U. Cond. 35 HP MEDIA TEMP. 208-230/3/60	50,510
BBV3500M6D	6DJ3R40ME	U. Cond. 35 HP MEDIA TEMP. 460/3/60	50,510
BBV4000M6C	3DS3R17ME	U. Cond. 40 HP MEDIA TEMP. 208-230/3/60	55,460
BBV4000M6D	3DS3R17ME	U. Cond. 40 HP MEDIA TEMP. 460/3/60	55,460

**Nota:**

• Agregar 1,100.00 dólares hasta 22 Hp y 1,310.00 Dólares desde 27 Hp en adelante para cuando aplique las unidades con R-22 además se debe de especificar que su uso con R-22 en la orden de compra.

### Accesorios para unidades estándar y características:

- Kit Bohmizer incluye: válvula Bohmizer termostato para bulbo sensor, válvula solenoide de líquido y termostato de cuarto; embarcado en caja de cartón para su instalación en campo
- Gabinete de lamina galvanizada pintada a prueba de intemperie
- Guarda ventilador
- Condensador de tubos flotantes
- Circuito de subenfriamiento a la salida del condensador
- Control de baja presión tipo ajustable
- Caja de conexiones eléctricas para circuito de fuerza y control incluye contactor
- Válvula de servicio en succión y descarga
- Compresor montado sobre resortes
- Eliminador de vibración en la línea de succión
- Eliminador de vibración en la línea de descarga
- Control de alta presión tipo encapsulado fijo calibrador de fábrica en todos los modelos
- Válvula de paso de líquido
- Calentador de Carter
- Control de presión de aceite tipo sentronic
- Demand cooling todos los modelos L2 \*Ver nota
- Acumulador de succión modelos L2/L6 motores del ventilador de lubricación permanente y protección térmica
- Filtro deshidratador en la línea de líquido permanente (desechable)
- Cristal mirilla
- Filtro de succión permanente (desechable)
- Recibidor de refrigerante para el bombeo completo con válvula de alivio
- Aceite poliolester todos los modelos
- Unidades con nomenclatura C6 incluyen un ventilador para el enfriamiento de la cabeza del compresor
- Separador de aceite para temperaturas de succión menores a 29° C

+ Cualquier accesorio adicional, favor de solicitar precio al área de ventas

Modelos **BBV**, estándar, tipo discus, con gabinete.

Tiempo de entrega: 4 Semanas

UNIDADES FLUJO DE AIRE VERTICAL CON COMPRESOR SEMIHERMETICO DISCUS PARA R-22			
MODELO	COMPRESOR	DESCRIPCION	PRECIO DE LISTA EN DOLARES
BBV1500H2C	3DS3R17ME	U. Cond. 15 HP ALTA Y MEDIA TEMP. 208-230/3/60	34,030
BBV1500H2D	3DS3R17ME	U. Cond. 15 HP ALTA Y MEDIA TEMP. 460/3/60	34,030
BBV2200H2C	4DA3R18ME	U. Cond. 20 HP ALTA Y MEDIA TEMP. 208-230/3/60	36,725
BBV2200H2D	4DA3R18ME	U. Cond. 20 HP ALTA Y MEDIA TEMP. 460/3/60	36,725
BBV2500H2C	4DH3R22ME	U. Cond. 25 HP ALTA Y MEDIA TEMP. 208-230/3/60	42,715
BBV2500H2D	4DH3R22ME	U. Cond. 25 HP ALTA Y MEDIA TEMP. 460/3/60	42,715
BBV2600H2C	4DH3R22ME	U. Cond. 25 HP ALTA Y MEDIA TEMP. 208-230/3/60	44,970
BBV2600H2D	4DH3R22ME	U. Cond. 25 HP ALTA Y MEDIA TEMP. 460/3/60	44,970
BBV3000H2C	4DJ3R28ME	U. Cond. 30 HP ALTA Y MEDIA TEMP. 208-230/3/60	46,465
BBV3000H2D	4DJ3R28ME	U. Cond. 30 HP ALTA Y MEDIA TEMP. 460/3/60	46,465
BBV3500H2C	6DH3R35ME	U. Cond. 35 HP ALTA Y MEDIA TEMP. 208-230/3/60	53,515
BBV3500H2D	6DH3R35ME	U. Cond. 35 HP ALTA Y MEDIA TEMP. 460/3/60	53,515
BBV3505H2C	6DG3R37ME	U. Cond. 35 HP ALTA Y MEDIA TEMP. 208-230/3/60	54,265
BBV3505H2D	6DG3R37ME	U. Cond. 35 HP ALTA Y MEDIA TEMP. 460/3/60	54,265
BBV4000H2C	6DJ3R40ME	U. Cond. 40 HP ALTA Y MEDIA TEMP. 208-230/3/60	58,455
BBV4000H2D	6DJ3R40ME	U. Cond. 40 HP ALTA Y MEDIA TEMP. 460/3/60	58,455

UNIDADES FLUJO DE AIRE VERTICAL CON COMPRESOR SEMIHERMETICO DISCUS PARA R-404A/507 ALTA FRECUENCIA			
MODELO	COMPRESOR	DESCRIPCION	PRECIO DE LISTA EN DOLARES
BBV1501H6C	3DS3R17ME	U. Cond. 15 HP ALTA Y MEDIA TEMP. 208-230/3/60	35,080
BBV1501H6D	3DS3R17ME	U. Cond. 15 HP ALTA Y MEDIA TEMP. 460/3/60	35,080
BBV2201H6C	4DA3R18ME	U. Cond. 20 HP ALTA Y MEDIA TEMP. 208-230/3/60	37,480
BBV2201H6D	4DA3R18ME	U. Cond. 20 HP ALTA Y MEDIA TEMP. 460/3/60	37,480
BBV2501H6C	4DH3R22ME	U. Cond. 20 HP ALTA Y MEDIA TEMP. 208-230/3/60	44,070
BBV2501H6D	4DH3R22ME	U. Cond. 20 HP ALTA Y MEDIA TEMP. 460/3/60	44,070
BBV3001H6C	4DJ3R28ME	U. Cond. 30 HP ALTA Y MEDIA TEMP. 208-230/3/60	48,270
BBV3001H6D	4DJ3R28ME	U. Cond. 30 HP ALTA Y MEDIA TEMP. 460/3/60	48,270
BBV3501H6C	6DH3R35ME	U. Cond. 35 HP ALTA Y MEDIA TEMP. 208-230/3/60	55,155
BBV3501H6D	6DH3R35ME	U. Cond. 35 HP ALTA Y MEDIA TEMP. 460/3/60	55,155
BBV4001H6C	6DJ3R40ME	U. Cond. 40 HP ALTA Y MEDIA TEMP. 208-230/3/60	59,955
BBV4001H6D	6DJ3R40ME	U. Cond. 40 HP ALTA Y MEDIA TEMP. 460/3/60	59,955

Accesorios para unidades estándar y características:

- Kit Bohnmizer incluye: válvula Bohnmizer, termpozo para bulbo sensor, válvula solenoide de líquido y termostato de cuarto: embarcado en caja de cartón para su instalación en campo
- Gabinete de lamina galvanizada pintada a prueba de intemperie
- Guarda ventilador
- Condensador de tubos flotantes
- Circuito de subenfriamiento a la salida del condensador
- Control de baja presión tipo ajustable
- Caja de conexiones eléctricas para circuito de fuerza y control incluye contactor
- Válvula de servicio en succión y descarga
- Compresor montado sobre resortes
- Interruptor manual de bombeo completo tipo cola de rata
- Eliminador de vibración en la línea de succión
- Eliminador de vibración en la línea de descarga
- Control de alta presión tipo encapsulado fijo calibrador de fábrica en todos los modelos
- Válvula de paso de la línea de líquido
- Calentador de Carter
- Control de presión de aceite tipo sentronic
- Motores del ventilador de lubricación permanente y protección térmica
- Filtro deshidratador en la línea de líquido permanente (desechable)
- Cristal mirilla
- Filtro de succión permanente (desechable)
- Recibidor de refrigerante para el bombeo completo con válvula de alivio
- Aceite poliolester todos los modelos

**Cualquier accesorio adicional, favor de solicitar precio al área de ventas**

Modelos JLD, estándar, tipo dual discus, con gabinete.

Tiempo de entrega: 4 Semanas

UNIDADES FLUJO DE AIRE VERTICAL CON COMPRESOR DUAL SEMIHERMETICO DISCUS PARA R-22			
MODELO	COMPRESOR	DESCRIPCION	PRECIO DE LISTA EN DOLARES
JLD3000H2C	3DS3R17ME	U. Cond. 30 HP ALTA TEMP. 208-230/3/60	62,955
JLD3000H2D	3DS3R17ME	U. Cond. 30 HP ALTA TEMP. 460/3/60	62,955
JLD4000H2C	4DA3R18ME	U. Cond. 40 HP ALTA TEMP. 208-230/3/60	67,450
JLD4000H2D	4DA3R18ME	U. Cond. 40 HP ALTA TEMP. 460/3/60	67,450
JLD5000H2C	4DH3R22ME	U. Cond. 50 HP ALTA TEMP. 208-230/3/60	77,190
JLD5000H2D	4DH3R22ME	U. Cond. 50 HP ALTA TEMP. 460/3/60	77,190
JLD5200H2C	4DH3R22ME	U. Cond. 50 HP ALTA TEMP. 208-230/3/60	77,640
JLD5200H2D	4DH3R22ME	U. Cond. 50 HP ALTA TEMP. 460/3/60	77,640
JLD6000H2C	4DJ3R28ME	U. Cond. 60 HP ALTA TEMP. 208-230/3/60	84,390
JLD6000H2D	4DJ3R28ME	U. Cond. 60 HP ALTA TEMP. 460/3/60	84,390
JLD7000H2C	6DH3R35ME	U. Cond. 70 HP ALTA TEMP. 208-230/3/60	95,170
JLD7000H2D	6DH3R35ME	U. Cond. 70 HP ALTA TEMP. 460/3/60	95,170
JLD7010H2C	6DG3R37ME	U. Cond. 70 HP ALTA TEMP. 208-230/3/60	95,625
JLD7010H2D	6DG3R37ME	U. Cond. 70 HP ALTA TEMP. 460/3/60	95,625
JLD8000H2C	6DJ3R40ME	U. Cond. 80 HP ALTA TEMP. 208-230/3/60	103,410
JLD8000H2D	6DJ3R40ME	U. Cond. 80 HP ALTA TEMP. 460/3/60	103,410

UNIDADES FLUJO DE AIRE VERTICAL CON COMPRESOR DUAL SEMIHERMETICO DISCUS PARA R-404A/507			
MODELO	COMPRESOR	DESCRIPCION	PRECIO DE LISTA EN DOLARES
JLD3000M6C	3DS3R17ME	U. Cond. 30 HP MEDIA TEMP. 208-230/3/60	62,955
JLD3000M6D	3DS3R17ME	U. Cond. 30 HP MEDIA TEMP. 460/3/60	62,955
JLD4000M6C	4DA3R18ME	U. Cond. 40 HP MEDIA TEMP. 208-230/3/60	67,450
JLD4000M6D	4DA3R18ME	U. Cond. 40 HP MEDIA TEMP. 460/3/60	67,450
JLD5000M6C	4DH3R22ME	U. Cond. 50 HP MEDIA TEMP. 208-230/3/60	77,190
JLD5000M6D	4DH3R22ME	U. Cond. 50 HP MEDIA TEMP. 460/3/60	77,190
JLD5200M6C	4DH3R22ME	U. Cond. 50 HP MEDIA TEMP. 208-230/3/60	77,640
JLD5200M6D	4DH3R22ME	U. Cond. 50 HP MEDIA TEMP. 460/3/60	77,640
JLD6000M6C	4DJ3R28ME	U. Cond. 60 HP MEDIA TEMP. 208-230/3/60	84,390
JLD6000M6D	4DJ3R28ME	U. Cond. 60 HP MEDIA TEMP. 460/3/60	84,390
JLD7000M6C	6DH3R35ME	U. Cond. 70 HP MEDIA TEMP. 208-230/3/60	95,170
JLD7000M6D	6DH3R35ME	U. Cond. 70 HP MEDIA TEMP. 460/3/60	95,170
JLD8000M6C	6DJ3R40ME	U. Cond. 80 HP MEDIA TEMP. 208-230/3/60	103,410
JLD8000M6D	6DJ3R40ME	U. Cond. 80 HP MEDIA TEMP. 460/3/60	103,410

UNIDADES FLUJO DE AIRE VERTICAL CON COMPRESOR DUAL SEMIHERMETICO DISCUS PARA R-404A/507			
MODELO	COMPRESOR	DESCRIPCION	PRECIO DE LISTA EN DOLARES
JLD3000C6C	3DS3R17ME	U. Cond. 30 HP TEMP. COMERCIAL 208-230/3/60	64,900
JLD3000C6D	3DS3R17ME	U. Cond. 30 HP TEMP. COMERCIAL 460/3/60	64,900
JLD4000C6C	4DA3R18ME	U. Cond. 40 HP TEMP. COMERCIAL 208-230/3/60	69,395
JLD4000C6D	4DA3R18ME	U. Cond. 40 HP TEMP. COMERCIAL 460/3/60	69,395
JLD5000C6C	4DH3R22ME	U. Cond. 50 HP TEMP. COMERCIAL 208-230/3/60	79,740
JLD5000C6D	4DH3R22ME	U. Cond. 50 HP TEMP. COMERCIAL 460/3/60	79,740
JLD6000C6C	4DJ3R28ME	U. Cond. 60 HP TEMP. COMERCIAL 208-230/3/60	86,935
JLD6000C6D	4DJ3R28ME	U. Cond. 60 HP TEMP. COMERCIAL 460/3/60	86,935
JLD7000C6C	6DH3R35ME	U. Cond. 70 HP TEMP. COMERCIAL 208-230/3/60	98,320
JLD7000C6D	6DH3R35ME	U. Cond. 70 HP TEMP. COMERCIAL 460/3/60	98,320
JLD8000C6C	6DJ3R40ME	U. Cond. 80 HP TEMP. COMERCIAL 208-230/3/60	106,865
JLD8000C6D	6DJ3R40ME	U. Cond. 80 HP TEMP. COMERCIAL 460/3/60	106,865

**Accesorios para unidades estándar y características:**

- Gabinete de lamina galvanizada pintada a prueba de intemperie
- Guarda ventilador
- Condensador de tubos flotantes
- Circuito de subenfriamiento a la salida del condensador
- Control de baja presión tipo ajustable
- Caja de conexiones eléctricas para circuito de fuerza y control incluye contactor
- Válvula de servicio en succión y descarga
- Compresor montado sobre resortes
- Eliminador de vibración en la línea de succión
- Eliminador de vibración en la línea de descarga
- Control de alta presión tipo encapsulado fijo calibrador de fábrica en todos los modelos
- Válvula de paso de la línea de líquido
- Calentador de Carter
- Control de presión de aceite tipo sentronic
- Motores del ventilador de lubricación permanente y protección térmica
- Filtro deshidratador en la línea de líquido permanente (desechable)
- Cristal mirilla
- Filtro de succión permanente (desechable)
- Recibidor de refrigerante para el bombeo completo con válvula de alivio
- Demand cooling todos los modelos L2
- Acumulador de succión modelos L2/L6
- Aceite poliolester todos los modelos
- Unidades con nomenclatura C6 incluye un ventilador para el enfriamiento de la cabeza del compresor

**Cualquier accesorio adicional, favor de solicitar precio al área de ventas**

Modelos JLD, estándar, tipo dual discus, con gabinete.

Tiempo de entrega: 4 Semanas

UNIDADES FLUJO DE AIRE VERTICAL CON COMPRESOR DUAL SEMIHERMETICO DISCUS PARA R-404A/507			
MODELO	COMPRESOR	DESCRIPCION	PRECIO DE LISTA EN DOLARES
JLD2400L6C	4DA3F47KE	U. Cond. 24 HP BAJA TEMP. 208-230/3/60	67,610
JLD2400L6D	4DA3F47KE	U. Cond. 24 HP BAJA TEMP. 460/3/60	67,610
JLD3000L6C	4DL3F63KE	U. Cond. 30 HP BAJA TEMP. 208-230/3/60	73,150
JLD3000L6D	4DL3F63KE	U. Cond. 30 HP BAJA TEMP. 460/3/60	73,150
JLD4400L6C	4DT3F76KE	U. Cond. 44 HP BAJA TEMP. 208-230/3/60	76,140
JLD4400L6D	4DT3F76KE	U. Cond. 44 HP BAJA TEMP. 460/3/60	76,140
JLD5400L6C	6DL3F93KE	U. Cond. 54 HP BAJA TEMP. 208-230/3/60	86,935
JLD5400L6D	6DL3F93KE	U. Cond. 54 HP BAJA TEMP. 460/3/60	86,935
JLD6000L6C	6DT3F11ME	U. Cond. 60 HP BAJA TEMP. 208-230/3/60	91,885
JLD6000L6D	6DT3F11ME	U. Cond. 60 HP BAJA TEMP. 460/3/60	91,885

**Accesorios para unidades estándar y características:**

- Gabinete de lamina galvanizada pintada a prueba de intemperie
- Guarda ventilador
- Condensador de tubos flotantes
- Circuito de subenfriamiento a la salida del condensador
- Control de baja presión tipo ajustable
- Caja de conexiones eléctricas alambrada incluye contactor
- Válvula de servicio en succión y descarga
- Compresor montado sobre resortes
- Eliminador de vibración en la línea de succión
- Eliminador de vibración en la línea de descarga
- Control de alta presión tipo encapsulado fijo calibrador de fábrica en todos los modelos
- Válvula de paso de la línea de líquido
- Calentador de Carter
- Control de presión de aceite tipo sentronic
- Motores del ventilador de lubricación permanente y protección térmica
- Filtro deshidratador en la línea de líquido permanente (desechable)

- Recibidor de refrigerante para el bombeo completo con válvula de alivio
- Demand cooling todos los modelos L2 (ver nota)
- Acumulador de succión modelos L2/L6
- Aceite poliolester todos los modelos
- Unidades con nomenclatura C6 incluye un ventilador para el enfriamiento de la cabeza del compresor

**Nota:**

•Agregar 1,100.00 dólares hasta 22 Hp y 1,310.00 Dólares desde 27 Hp en adelante para cuando aplique las unidades con R-22 además se debe de especificar que su uso con R-22 en la orden de compra.

Modelos JBD, estándar, tipo dual discus, con gabinete.

Tiempo de entrega: 4 Semanas

UNIDADES FLUJO DE AIRE VERTICAL CON COMPRESOR DUAL SEMIHERMETICO DISCUS PARA R-22			
MODELO	COMPRESOR	DESCRIPCION	PRECIO DE LISTA EN DOLARES
JBD3000H2C	3DS3R17ME	U. Cond. 30 HP ALTA Y MEDIA TEMP. 208-230/3/60	68,940
JBD3000H2D	3DS3R17ME	U. Cond. 30 HP ALTA Y MEDIA TEMP. 460/3/60	68,940
JBD4000H2C	4DA3R18ME	U. Cond. 40 HP ALTA Y MEDIA TEMP. 208-230/3/60	68,940
JBD4000H2D	4DA3R18ME	U. Cond. 40 HP ALTA Y MEDIA TEMP. 460/3/60	68,940
JBD5000H2C	4DH3R22ME	U. Cond. 50 HP ALTA Y MEDIA TEMP. 208-230/3/60	82,435
JBD5000H2D	4DH3R22ME	U. Cond. 50 HP ALTA Y MEDIA TEMP. 460/3/60	82,435
JBD5200H2C	4DH3R22ME	U. Cond. 50 HP ALTA Y MEDIA TEMP. 208-230/3/60	84,390
JBD5200H2D	4DH3R22ME	U. Cond. 50 HP ALTA Y MEDIA TEMP. 460/3/60	84,390
JBD6000H2C	4DJ3R28ME	U. Cond. 60 HP ALTA Y MEDIA TEMP. 208-230/3/60	89,930
JBD6000H2D	4DJ3R28ME	U. Cond. 60 HP ALTA Y MEDIA TEMP. 460/3/60	89,930
JBD7000H2C	6DH3R35ME	U. Cond. 70 HP ALTA Y MEDIA TEMP. 208-230/3/60	103,410
JBD7000H2D	6DH3R35ME	U. Cond. 70 HP ALTA Y MEDIA TEMP. 460/3/60	103,410
JBD7010H2C	6DG3R37ME	U. Cond. 70 HP ALTA Y MEDIA TEMP. 208-230/3/60	103,410
JBD7010H2D	6DG3R37ME	U. Cond. 70 HP ALTA Y MEDIA TEMP. 460/3/60	103,410
JBD8000H2C	6DJ3R40ME	U. Cond. 80 HP ALTA Y MEDIA TEMP. 208-230/3/60	115,410
JBD8000H2D	6DJ3R40ME	U. Cond. 80 HP ALTA Y MEDIA TEMP. 460/3/60	115,410

UNIDADES FLUJO DE AIRE VERTICAL CON COMPRESOR DUAL SEMIHERMETICO DISCUS PARA R-404A/507			
MODELO	COMPRESOR	DESCRIPCION	PRECIO DE LISTA EN DOLARES
JBD3000M6C	3DS3R17ME	U. Cond. 30 HP MEDIA TEMP. 208-230/3/60	68,940
JBD3000M6D	3DS3R17ME	U. Cond. 30 HP MEDIA TEMP. 460/3/60	68,940
JBD4000M6C	4DA3R18ME	U. Cond. 40 HP MEDIA TEMP. 208-230/3/60	68,940
JBD4000M6D	4DA3R18ME	U. Cond. 40 HP MEDIA TEMP. 460/3/60	68,940
JBD5000M6C	4DH3R22ME	U. Cond. 50 HP MEDIA TEMP. 208-230/3/60	82,435
JBD5000M6D	4DH3R22ME	U. Cond. 50 HP MEDIA TEMP. 460/3/60	82,435
JBD5200M6C	4DH3R22ME	U. Cond. 50 HP MEDIA TEMP. 208-230/3/60	84,390
JBD5200M6D	4DH3R22ME	U. Cond. 50 HP MEDIA TEMP. 460/3/60	84,390
JBD6000M6C	4DJ3R28ME	U. Cond. 60 HP MEDIA TEMP. 208-230/3/60	89,930
JBD6000M6D	4DJ3R28ME	U. Cond. 60 HP MEDIA TEMP. 460/3/60	89,930
JBD7000M6C	6DH3R35ME	U. Cond. 70 HP MEDIA TEMP. 208-230/3/60	103,410
JBD7000M6D	6DH3R35ME	U. Cond. 70 HP MEDIA TEMP. 460/3/60	103,410
JBD8000M6C	6DJ3R40ME	U. Cond. 80 HP MEDIA TEMP. 208-230/3/60	103,410
JBD8000M6D	6DJ3R40ME	U. Cond. 80 HP MEDIA TEMP. 460/3/60	103,410

UNIDADES FLUJO DE AIRE VERTICAL CON COMPRESOR DUAL SEMIHERMETICO DISCUS PARA R-404A/507			
MODELO	COMPRESOR	DESCRIPCION	PRECIO DE LISTA EN DOLARES
JBD3000C6C	3DS3R17ME	U. Cond. 30 HP TEMP. COMERCIAL 208-230/3/60	68,940
JBD3000C6D	3DS3R17ME	U. Cond. 30 HP TEMP. COMERCIAL 460/3/60	68,940
JBD4000C6C	4DA3R18ME	U. Cond. 40 HP TEMP. COMERCIAL 208-230/3/60	71,945
JBD4000C6D	4DA3R18ME	U. Cond. 40 HP TEMP. COMERCIAL 460/3/60	71,945
JBD5000C6C	4DH3R22ME	U. Cond. 50 HP TEMP. COMERCIAL 208-230/3/60	84,530
JBD5000C6D	4DH3R22ME	U. Cond. 50 HP TEMP. COMERCIAL 460/3/60	84,530
JBD6000C6C	4DJ3R28ME	U. Cond. 60 HP TEMP. COMERCIAL 208-230/3/60	92,935
JBD6000C6D	4DJ3R28ME	U. Cond. 60 HP TEMP. COMERCIAL 460/3/60	92,935
JBD7000C6C	6DH3R35ME	U. Cond. 70 HP TEMP. COMERCIAL 208-230/3/60	105,510
JBD7000C6D	6DH3R35ME	U. Cond. 70 HP TEMP. COMERCIAL 460/3/60	105,510
JBD8000C6C	6DJ3R40ME	U. Cond. 80 HP TEMP. COMERCIAL 208-230/3/60	115,410
JBD8000C6D	6DJ3R40ME	U. Cond. 80 HP TEMP. COMERCIAL 460/3/60	115,410

**Accesorios para unidades estándar y características:**

- Kit Bohmizer incluye: válvula Bohmizer, termopozo para bulbo sensor, válvula solenoide de líquido y termostato de cuarto: embarcado en caja de cartón para su instalación en campo
- Gabinete de lamina galvanizada pintada a prueba de intemperie
- Guarda ventilador
- Condensador de tubos flotantes
- Circuito de subenfriamiento a la salida del condensador
- Control de baja presión tipo ajustable
- Caja de conexiones eléctricas para circuito de fuerza y control incluye contactor
- Válvula de servicio en succión y descarga
- Compresor montado sobre resortes
- Interruptor manual de bombeo completo tipo cola de rata
- Eliminador de vibración en la línea de succión
- Eliminador de vibración en la línea de descarga
- Control de alta presión tipo encapsulado fijo calibrador de fábrica en todos los modelos
- Válvula de paso de la línea de líquido
- Calentador de Carter
- Control de presión de aceite tipo sensor
- Motores del ventilador de lubricación permanente y protección térmica
- Filtro deshidratador en la línea de líquido permanente (desechable)
- Cristal mirilla
- Filtro de succión permanente (desechable)
- Recibidor de refrigerante para el bombeo completo con válvula de alivio
- Aceite poliolester todos los modelos
- Unidades con nomenclatura L6 incluye un ventilador para el enfriamiento de la cabeza del compresor

**Cualquier accesorio adicional, favor de solicitar precio al área de ventas**

Modelos **JBD**, estándar, tipo dual discus, con gabinete.

Tiempo de entrega: 4 Semanas

UNIDADES FLUJO DE AIRE VERTICAL CON COMPRESOR DUAL SEMIHERMETICO DISCUS PARA R-404A/507			
MODELO	COMPRESOR	DESCRIPCION	PRECIO DE LISTA EN DOLARES
JBD2400L6C	4DA3F47KE	U. Cond. 24 HP BAJA TEMP. 208-230/3/60	71,205
JBD2400L6D	4DA3F47KE	U. Cond. 24 HP BAJA TEMP. 460/3/60	71,205
JBD3000L6C	4DL3F63KE	U. Cond. 30 HP BAJA TEMP. 208-230/3/60	76,590
JBD3000L6D	4DL3F63KE	U. Cond. 30 HP BAJA TEMP. 460/3/60	76,590
JBD4400L6C	4DT3F76KE	U. Cond. 44 HP BAJA TEMP. 208-230/3/60	83,485
JBD4400L6D	4DT3F76KE	U. Cond. 44 HP BAJA TEMP. 460/3/60	83,485
JBD5400L6C	6DL3F93KE	U. Cond. 54 HP BAJA TEMP. 208-230/3/60	89,930
JBD5400L6D	6DL3F93KE	U. Cond. 54 HP BAJA TEMP. 460/3/60	89,930
JBD6000L6C	6DT3F11ME	U. Cond. 60 HP BAJA TEMP. 208-230/3/60	100,420
JBD6000L6D	6DT3F11ME	U. Cond. 60 HP BAJA TEMP. 460/3/60	100,420

Modelos **BUCBT**, Unidades tipo Tornillo

Tiempo de entrega: 8 Semanas

UNIDADES TIPO TORNILLO CON COMPRESOR BITZER, R404A, 460V/60HZ/3F			
MODELO	COMPRESOR	DESCRIPCION	PRECIO DE LISTA EN DOLARES
BUCBT-099-1-4SA	HSK-6451-50	Una unidad Condensadora para uso exterior marca Bohn modelo BUCBT-099-1-4SA equipada con Uno (1) compresor marca Bitzer tipo semihermético de tornillo modelo HSK-6451-50 de 50 H.P. Dispuesto para trabajar con refrigerante R-404A y carga de aceite Poliolester, alimentación eléctrica en un solo punto de 460V/60HZ/3F y sistema de control a 208V/60HZ/1F.	\$76,591

**Accesorios:**

- Kit Bohnmizer incluye: válvula Bohnmizer, termopozo para bulbo sensor, válvula solenoide de líquido y termostato de cuarto: embarcado en caja de cartón para su instalación en campo
- Gabinete de lamina galvanizada pintada a prueba de intemperie
- Eliminador de vibración en la línea de succión
- Control de baja presión tipo ajustable
- Caja de conexiones cableadas para circuito de fuerza y control
- Línea de líquido con filtro deshidratador, indicador de líquido y válvula de paso
- Filtro de succión
- Acumulador de succión para baja temperatura
- Demand Cooling para operación en modelos R-22 en baja temperatura (ver nota)

- Intercambiador de calor para modelos de baja temperatura
- Separador de aceite para baja temperatura debajo de -29°C
- Condensador con aleta de aluminio y tubo de cobre, diseño de tubos flotantes
- Control de alta presión fijo calibrado de fábrica
- Control de presión de aceite tipo sentronic
- Recibidor con válvula de seguridad
- Aceite poliolester
- Los modelos C6 incluyen: un ventilador para el enfriamiento de la cabeza del compresor
- Calentador de Carter

**Nota: Cualquier accesorio adicional, favor de solicitar precio al área de ventas**

**•Agregar 1,100.00 dólares hasta 24 Hp y 1,310.00 Dólares desde 30 Hp cuando aplique las unidades con R-22. Además, se debe especificar que su uso es con R-22 en la orden de Compra**

## Modelos SRN

Tiempo de entrega: 4 Semanas

UNIDADES MOTOCOMPRESORAS CON COMPRESOR SEMIHERMETICO PARA R-22			
MODELO	COMPRESOR	DESCRIPCION	PRECIO DE LISTA EN DOLARES
SRN0075H2B	KAN1-0075	208-230/1/60	5,790
SRN0075H2C	KAN1-0075	208-230/3/60	5,720
SRN0090H2B	KAE1-0075	208-230/1/60	5,940
SRN0090H2C	KAE1-0075	208-230/3/60	5,940
SRN0100H2B	KARA-010E	208-230/1/60	6,060
SRN0100H2C	KARA-010E	208-230/3/60	5,975
SRN0150H2B	KAM1-0100	208-230/1/60	6,180
SRN0150H2C	KAM1-0100	208-230/3/60	6,180
SRN0150H2D	KAGA-0150	460/3/60	7,465
SRN0200H2C	KAGA-0150	208-230/3/60	7,550
SRN0200H2D	ERA1-0200	460/3/60	8,820
SRN0200H2G	ERA1-0200	230/3/60	7,590
SRN0300H2C	ERC1-0200	208-230/3/60	8,790
SRN0300H2D	ERC1-0200	460/3/60	9,395
SRN0300H2G	ERF1-0311	230/3/60	8,400
SRN0400H2C	ERF1-0311	208-230/3/60	10,120
SRN0400H2D	NRB2-0400	460/3/60	11,390
SRN0499H2C	NRB2-0400	208-230/3/60	10,825
SRN0499H2D	2DC3R53KE	460/3/60	12,350
SRN0500H2C	2DC3R53KE	208-230/3/60	11,815
SRN0500H2D	2DD3R63KE	460/3/60	13,100
SRN0750H2C	2DD3R63KE	208-230/3/60	12,650
SRN0750H2D	2DL3R78KE	460/3/60	14,100
SRN0760H2C	2DL3R78KE	208-230/3/60	13,180
SRN0760H2D	2DA3R89KE	460/3/60	14,780
SRN0761H2C	2DA3R89KE	208-230/3/60	14,370
SRN0761H2D	3DA3R10ME	460/3/60	15,985
SRN1000H2C	3DA3R10ME	208-230/3/60	15,665
SRN1000H2D	3DB3R12ME	460/3/60	16,300
SRN1500H2C	3DB3R12ME	208-230/3/60	18,010
SRN1500H2D	3DS3R17ME	460/3/60	18,645
SRN2000H2C	3DS3R17ME	208-230/3/60	19,860
SRN2000H2D	4DA3R18ME	460/3/60	20,550

### Accesorios para unidades motocompresoras:

- Línea de líquido: Filtro deshidratador y cartucho reemplazable, cristal mirilla y válvula de paso modelos 0300 a 2200
- Calentador de Carter
- Fusibles para circuito de control
- Línea de líquido: filtro deshidratador permanente cristal mirilla y válvula de paso modelos 0075 a 0210
- Recibidor de refrigerante con válvula de cierre, puerto de carga y válvula de alivio
- Control de alta-baja presión
- Contactor para compresor todos los modelos
- Interruptor de bombeo completo
- Modelos HCFC-22 baja temperatura con compresor discos utilizan demand cooling

UNIDADES MOTOCOMPRESORAS CON COMPRESOR SEMIHERMETICO PARA R-22			
MODELO	COMPRESOR	DESCRIPCION	PRECIO DE LISTA EN DOLARES
SRN0075M2B	KAE1-0075	208-230/1/60	5,800
SRN0075M2C	KAE1-0075	208-230/3/60	5,730
SRN0200M2C	ERC1-0200	208-230/3/60	7,550
SRN0200M2D	ERC1-0200	460/3/60	8,820
SRN0200M2G	ERC1-0200	230/3/60	7,590

## Modelos SRN

Tiempo de entrega: 4 Semanas

### UNIDADES MOTOCOMPRESORAS CON COMPRESOR SEMIHERMETICO DE FLAPPERS PARA R-404A

MODELO	COMPRESOR	DESCRIPCION	PRECIO DE LISTA EN DOLARES
SRN0150L6B	KALA-016E	208-230/1/60	6,875
SRN0150L6C	KALA-016E	208-230/3/60	6,875
SRN0150L6D	EADA-020E	460/3/60	8,160
SRN0200H2C	EADA-020E	208-230/3/60	8,515
SRN0200H2G	EAVA-021E	230/3/60	8,525
SRN0210L6B	EAVA-021E	208-230/1/60	8,515
SRN0210L6C	EAVA-021E	208-230/3/60	8,700
SRN0210L6D	LACA-032E	460/3/60	9,785
SRN0310E6C	LACA-032E	208-230/3/60	9,370
SRN0310E6D	LACA-032E	460/3/60	10,660
SRN0310E6G	LAHA-032E	230/3/60	9,790
SRN0310L6C	LAHA-032E	208-230/3/60	9,370
SRN0310L6D	LAHA-032E	460/3/60	10,660
SRN0310L6G	KALA-016E	230/3/60	9,795

### UNIDADES MOTOCOMPRESORAS CON COMPRESOR SEMIHERMETICO DISCUS PARA R-404A

MODELO	COMPRESOR	DESCRIPCION	PRECIO DE LISTA EN DOLARES
SRN0311L6C	2DF3F16KE	208-230/3/60	11,230
SRN0311L6D	2DF3F16KE	460/3/60	12,485
SRN0400L6C	2DL3F20KE	208-230/3/60	12,280
SRN0400L6D	2DL3F20KE	460/3/60	13,565
SRN0599E2C	2DA3F23KE	208-230/3/60	12,760
SRN0599E2D	2DA3F23KE	460/3/60	14,050
SRN0600L6C	2DB3F25KE	208-230/3/60	12,870
SRN0600L6D	2DB3F25KE	460/3/60	14,150
SRN0601L6C	3DA3F28KE	208-230/3/60	13,480
SRN0601L6D	3DA3F28KE	460/3/60	14,760
SRN0750L6C	3DB3F33KE	208-230/3/60	15,820
SRN0750L6D	3DB3F33KE	460/3/60	17,360
SRN0900L6C	3DF3F40KE	208-230/3/60	16,630
SRN0900L6C	3DF3F40KE	460/3/60	18,195
SRN1000L6C	3DS3F46KE	208-230/3/60	18,415
SRN1000L6D	3DS3F46KE	460/3/60	18,560
SRN1500L6C	4DL3F63KE	208-230/3/60	21,960
SRN1500L6D	4DL3F63KE	460/3/60	22,605
SRN2200L6C	4DT3F76KE	208-230/3/60	25,180
SRN2200L6D	4DT3F76KE	460/3/60	25,920

### UNIDADES MOTOCOMPRESORAS CON COMPRESOR SEMIHERMETICO FLAPPERS PARA R-404A

MODELO	COMPRESOR	DESCRIPCION	PRECIO DE LISTA EN DOLARES
SRN0090M6B	KARA-010E	208-230/1/60	6,460
SRN0090M6C	KARA-010E	208-230/3/60	6,560
SRN0199M6B	KAKA-020E	208-230/1/60	7,590
SRN0199M6C	KAKA-020E	208-230/3/60	7,560
SRN0200M6C	ERCA-021E	208-230/3/60	8,400
SRN0310M6C	ERFA-031E	208-230/3/60	9,320
SRN0310M6D	ERFA-031E	460/3/60	10,440
SRN0320M6C	3RA-031E	208-230/3/60	10,500

### UNIDADES MOTOCOMPRESORAS CON COMPRESOR SEMIHERMETICO DISCUS PARA R-404A

MODELO	COMPRESOR	DESCRIPCION	PRECIO DE LISTA EN DOLARES
SRN0500M6C	2DC3R53KE	208-230/1/60	10,825
SRN0500M6D	2DC3R53KE	460/3/60	12,350

#### Accesorios para unidades motocompresoras:

- Línea de líquido: Filtro deshidratador y cartucho reemplazable, cristal mirilla y válvula de paso modelos 0300 a 2200
- Calentador de Carter
- Fusibles para circuito de control
- Línea de líquido: filtro deshidratador permanente cristal mirilla y válvula de paso modelos 0075 a 0210
- Recibidor de refrigerante con válvula de cierre, puerto de carga y válvula de alivio
- Control de alta-baja presión
- Contactor para compresor todos los modelos
- Interruptor de bombeo completo
- Modelos HCFC-22 baja temperatura con compresor discos utilizan demand cooling



## Mini Chillers y Chillers Modulares

MINICHILLER		
MODELOS	CAPACIDAD	PRECIO DE LISTA EN DOLARES

* MAC 070C	5 Toneladas	13,260
* MAC 100C	8 Toneladas	16,000
* MAC 120C	10 Toneladas	21,375

CHILLERS MODULARES		
MODELOS	CAPACIDAD	PRECIO DE LISTA EN DOLARES

MAC 160A	15 Toneladas	30,880
MAC 210A	20 Toneladas	37,385

## EMBRACO

ARTICULO	DESCRIPCION	FILTRO	HP	PRECIO (DLLS)
<b>R12</b>				
* EM40NR	Compresor Hermético 115/1/60	22101708 T-10-4DCK	1/8	130
* EMI 45 ER	Compresor Hermético 115/1/60	22101708 T-10-4DCK	1/6	150
* NE3118A (LBP)	Compresor Hermético 115/1/60	22101708 T-10-4DCK	1/5	150
* NE5160A (M/HBP)	Compresor Hermético 115/1/60	22101708 T-10-4DCK		150
* NE3121A (LBP)	Compresor Hermético 115/1/60	22101708 T-10-4DCK	1/4	150
NE5170A (M/HBP)	Compresor Hermético 115/1/60	22101708 T-10-4DCK		150
NE3130 A (LBP)	Compresor Hermético 115/1/60	22101709 T-25-4DCK	¼+	185
* NE5187 A (M/HBP)	Compresor Hermético 115/1/60	22101709 T-25-4DCK	1/3	185
* NE 6210 A (M/HBP)	Compresor Hermético 115/1/60	22101709 T-25-4DCK	½	195
<b>R134</b>				
* EMI40HNR (LBP)	Compresor Hermético 115/1/60	T-10-4DCK	1/8	130
* EM55HNX (LBP)	Compresor Hermético 115/1/60	T-10-4DCK	1/6	140
* NE6160Z (M/HBP)	Compresor Hermético 115/1/60	T-10-4DCK	1/5	150
* NE6170Z (M/HBP)	Compresor Hermético 115/1/60	T-10-4DCK	1/4 L	160
NE2121Z (LBP)	Compresor Hermético 115/1/60	T-10-4DCK	1/4 P	185
* NEK6170Z (M/HBP)	Compresor Hermético 115/1/60	T-10-4DCK		185
NE2130Z (LBP)	Compresor Hermético 115/1/60	22101709 T-25-4DCK	1/3	205
* NEK6187Z (M/HBP)	Compresor Hermético 115/1/60	22101709 T-25-4DCK		195
* NE2134Z (LBP)	Compresor Hermético 115/1/60	22101709 T-25-4DCK	½	205
NEK6210Z (M/HBP)	Compresor Hermético 115/1/60	22101709 T-25-4DCK		205
* NEK6212Z (M/HBP)	Compresor Hermético 115/1/60	22101709 T-25-4DCK		205
* T6215Z-A (HBP)	Compresor Hermético 115/1/60	-	-	-
NJ6220Z-B (MBP)	Compresor Hermético 220/1/60	-	-	-
<b>R22</b>				
NE6211E	Compresor Hermético 115/1/60	-	½	415
* NE9213E (M/HBP)	Compresor Hermético 115/1/60	-	½	415
T6220E	Compresor Hermético 115/1/60	-	7/8	510
* T6222E (HBP)	Compresor Hermético 115/1/60	-	¾	525
T6222E-B (HBP)	Compresor Hermético 220/1/60	-		525
J7231F	Compresor Hermético 220/1/60	-	1	560
* J 9232E	Compresor Hermético 220/1/60	-	1 ¼	640
J 7240E	Compresor Hermético 220/1/60	-	1 ½	640

R-12,  
ISCEON M049 \*

R-134a  
ISCEON M049 \*

R-22,  
ISCEON M059 \*

\* Puede utilizarse cualquier tipo de aceite (Poliéster, Mineral o Alquilbenceno).

**Nota:**  
Nunca Mezclar aceites

\* Entrega Inmediata. En otros modelos consultar con su ejecutivo de atención a clientes.

R-404A/507/502  
ISCEON M079 \*

\* Puede utilizarse cualquier tipo de aceite (Poliéster, Mineral o Alquilbenceno).

**Nota:**  
**Nunca Mezclar aceites**

R404	DESCRIPCION	HP	PRECIO DLS.
NB 2117GK	Compresor Hermético 115/1/60	- 1/4	260
NB 2121GK (LBP)	Compresor Hermético 115/1/60	- 1/3-	270
NEK 2121GK (LBP)	Compresor Hermético 115/1/60	- 1/3	270
NE 2125GK (LBP)	Compresor Hermético 115/1/60	- 1/2-	280
NEK 2125GK (LBP)	Compresor Hermético 115/1/60	- 1/2	280
NE 2134GK (LBP)	Compresor Hermético 115/1/60	- 1/2	290
NEK 2134GK-B (LBP)	Compresor Hermético 220/1/60	- 1/2	290
NEK 2134GK	Compresor Hermético 115/1/60	- 1/2	300
T 2140GK	Compresor Hermético 115/1/60	- 1/2+	330
T 2155GK	Compresor Hermético 115/1/60	- 1/2+	330
* T 2168GK-A (LBP)	Compresor Hermético 115/1/60	- 3/4	380
T 2168GK-B (LBP)	Compresor Hermético 220/1/60	- 3/4	
* T 2178GK-A (LBP)	Compresor Hermético 115/1/60	-	400
T 2178GK-B (LBP)	Compresor Hermético 220/1/60	- 7/8	
* T 2180GK (LBP)	Compresor Hermético 115/1/60	-	410
T 2180GK-B (LBP)	Compresor Hermético 220/1/60	- 1	
J 2192GK-A (LBP)	Compresor Hermético 115/1/60	- 1 1/4	465
J 2192GK-B (LBP)	Compresor Hermético 220/1/60	- 1 1/4	500
J 2212GK (LBP)	Compresor Hermético 115/1/60	- 1 1/2	510
J 2212GK-B (LBP)	Compresor Hermético 220/1/60	- 1 1/2	545
NB 6144GK	Compresor Hermético 115/1/60	- 1/4-	230
NB 6152GK	Compresor Hermético 115/1/60	- 1/4	230
NB 6165GK-B	Compresor Hermético 220/1/60	- 1/4+	230
NEK 6165GK	Compresor Hermético 115/1/60	- 1/3	240
NE 6181GK-B	Compresor Hermético 220/1/60	- 1/3+	245
NEK 6181GK	Compresor Hermético 115/1/60	- 1/3+	245
NE 6210GK	Compresor Hermético 115/1/60	- 1/2	250
NEK 6210GK	Compresor Hermético 115/1/60	- 1/2	260
* NE 9213GK	Compresor Hermético 115/1/60	- 3/4	300
NEK 6213GK	Compresor Hermético 115/1/60	- 3/4	300
T 6217GK-A	Compresor Hermético 115/1/60	- 3/4+	380
T 6220GK-B	Compresor Hermético 115/1/60	- 3/4+	390
T 6220GK-B	Compresor Hermético 220/1/60	- 3/4+	
T 6222GK-B	Compresor Hermético 220/1/60	- 3/4+	415
* J 9226GK	Compresor Hermético 115/1/60	- 1+	440
J 9226GK-B	Compresor Hermético 220/1/60	- 1+	455
J 9232GK	Compresor Hermético 115/1/60	- 1 1/4	475
J 9232GK-B	Compresor Hermético 220/1/60	- 1 1/4	490
J 9238GK	Compresor Hermético 115/1/60	- 1 1/2	535
J 9238G-B	Compresor Hermético 220/1/60	- 1 1/2	545
<b>KIT DE ARRANQUE</b>			
SKEM55HXX	KIT DE ARRANQUE P/EM55HXX	-	45
SKJ9226GK-B	KIT DE ARRANQUE P/J9226GK-B230V/60HZ	-	30
SKNE6160Z	KIT DE ARRANQUE P/NE6160Z	-	30
SKNE6170Z	KIT DE ARRANQUE P/NE6170Z	-	45
SKNEK6170Z	KIT DE ARRANQUE P/NEK6170Z	-	45
SKNEK6187Z	KIT DE ARRANQUE P/NEK6187Z	-	45
SKNEK6212Z	KIT DE ARRANQUE P/NEK6212Z	-	50

NUEVOS EVAPORADORES ADT / LET DISEÑO K		
MODELO	DESCRIPCION	PRECIO DE LISTA EN DOLARES
25300101	MOTOR 115 VOLTS 1550 RPM 1/20 HP	115
25300201	MOTOR 208-230 VOLTS 1550 RPM 1/20 HP	115
25308201	MOTOR PSC 115/1/50-60 VOLTS TOTALMENTE CERRADO	205
* 25308601	MOTOR PSC 220/1/50-60 VOLTS	205
25308701	MOTOR PSC 440/1/60 VOLTS	160
* 5140C	VENTILADOR 12", 23°, 5H	35
* 37000701	GUARDA VENTILADOR	35
23104801	SOPORTE MOTOR	45
24752001	RESISTENCIA DEL SERPENTIN 330 WATTS (EVAP. 1 VENT.)	55
24752002	RESISTENCIA DEL SERPENTIN 660 WATTS (EVAP. 2 VENT.)	90
24752003	RESISTENCIA DEL SERPENTIN 900 WATTS (EVAP. 3 VENT.)	90
24752004	RESISTENCIA DEL SERPENTIN 1200 WATTS (EVAP. 4 VENT.)	115
24752005	RESISTENCIA DEL SERPENTIN 1500 WATTS (EVAP. 5 VENT.)	130
24752006	RESISTENCIA DEL SERPENTIN 1800 WATTS (EVAP. 6 VENT.)	140
* 5708L	TERMOSTATO DE SEGURIDAD	65
* 5709L	TERMOSTATO BIMETALICO RETARDADOR DE LOS VENTILADORES	65
24752201	RESISTENCIA DE LA CHAROLA DREN 330 WATTS (EVAP. 1 VENT.)	65
24752202	RESISTENCIA DE LA CHAROLA DREN 600 WATTS (EVAP. 2 VENT.)	100
24752203	RESISTENCIA DE LA CHAROLA DREN 900 WATTS (EVAP. 3 VENT.)	115
24752204	RESISTENCIA DE LA CHAROLA DREN 1200 WATTS (EVAP. 4 VENT.)	130
24752205	RESISTENCIA DE LA CHAROLA DREN 1500 WATTS (EVAP. 5 VENT.)	150
24752206	RESISTENCIA DE LA CHAROLA DREN 1800 WATTS (EVAP. 6 VENT.)	170
EVAPORADORES ADT / LET / LLE / HGT DISEÑO J		
MODELO	DESCRIPCION	PRECIO DE LISTA EN DOLARES
23104801	SOPORTE MOTOR (5067E)	45
4254V	RESISTENCIA LET 040/LET047	150
4313F	RESISTENCIA SERPENTIN LET 065	125
4314F	RESISTENCIA SERPENTIN LET 090/LLE068	150
4315F	RESISTENCIA SERPENTIN LET120/LLE102	185
4260V	RESISTENCIA SERPENTIN LET160/LET180/LLE136	220
4261V	RESISTENCIA SERPENTIN LET 200/LLE170	260
4262V	RESISTENCIA SERPENTIN LET 240/LLE204	415
4267V	TERMOSTATO AJUSTABLE RETARDADOR DE VENTILADORES	270
4312F	RESISTENCIA DE LA CHAROLA DREN LET040/LET047	110
4313F	RESISTENCIA DE LA CHAROLA DREN LET065	125
4314F	RESISTENCIA DE LA CHAROLA DREN LET090/LLE068	150
4315F	RESISTENCIA DE LA CHAROLA DREN LET120/LLE102	185
4260V	RESISTENCIA DE LA CHAROLA DREN LET060/LET180/LLE136	220
4261V	RESISTENCIA DE LA CHAROLA DREN LET200/LLE170	260
4262V	RESISTENCIA DE LA CHAROLA DREN LET240/LET204	415
4340X	GUARDA VENTILADOR	45
* 5708L	TERMOSTATO DE SEGURIDAD	65
* 5709L	TERMOSTATO BIMETALICO RETARDADOR DE LOS VENTILADORES	65
5140C	VENTILADOR 12", 23°, 5H	35

\* Entrega Inmediata. En otros modelos consultar con su ejecutivo de atención a clientes.

EVAPORADORES BMA / BME / BML / BMG / BMF		
MODELO	DESCRIPCION	PRECIO DE LISTA EN DOLARES
23308001	CLIP PARA RESISTENCIA SERPENTIN (DE 1 A 3 VENTILADORES)	25
23308105	CLIP PARA RESISTENCIA SERPENTIN (DE 1 A 3 VENTILADORES)	25
24710201	RESISTENCIA SERPENTIN 1 VENTILADOR, 550W, 230V, 31"	65
24710202	RESISTENCIA SERPENTIN 2 VENTILADORES, 1100W, 230V, 59"	100
24710203	RESISTENCIA SERPENTIN 3 VENTILADORES, 1600W, 230V, 87"	125
24710204	RESISTENCIA SERPENTIN 4 VENTILADORES, 2100W, 230V, 115"	170
24710205	RESISTENCIA SERPENTIN 5 VENTILADORES, 2400W, 230V, 131"	220
24710301	RESISTENCIA CHAROLA 1 VENTILADOR, 530 W, 230 V, 34"	65
24710302	RESISTENCIA CHAROLA 2 VENTILADORES, 950 W, 230 V, 62"	110
24710303	RESISTENCIA CHAROLA 3 VENTILADORES, 1350 W, 230 V, 90"	130
24710304	RESISTENCIA CHAROLA 4 VENTILADORES, 1800 W, 230 V, 118"	205
24710305	RESISTENCIA CHAROLA 5 VENTILADORES, 2000 W, 230 V, 132"	220
24710401	RESISTENCIA CHAROLA 1 VENTILADOR, 530 W, 460 V, 34"	110
24710402	RESISTENCIA CHAROLA 2 VENTILADORES, 950 W, 460 V, 62"	120
24710403	RESISTENCIA CHAROLA 3 VENTILADORES, 1350 W, 460 V, 90"	150
24710404	RESISTENCIA CHAROLA 4 VENTILADORES, 1800 W, 460 V, 118"	220
24710405	RESISTENCIA CHAROLA 5 VENTILADORES, 2000 W, 460 V, 132"	315
24710502	RESISTENCIA CHAROLA 2 VENTILADORES, 950 W, 115 V, 62"	160
24710503	RESISTENCIA CHAROLA 3 VENTILADORES, 1350 W, 115 V, 90"	230
24710504	RESISTENCIA CHAROLA 4 VENTILADORES, 1800 W, 115 V, 18"	300
25302201	MOTOR 460V /1F/60 HZ, 1/4 HP, 1075 RPM, CWSE	350
2890109	TERMOSTATO RETARDADOR DE VENTILADORES AJUSTABLE	230
* 2310022	GUARDA VENTILADOR 18" DE PLASTICO	55
4567T	MOTOR 208-230V /1F/60 HZ CERRADO, 1/4 HP, 1075 RPM, TIPO PCS	540
5020SS	MOTOR 115V /1F/60 HZ, 1/4 HP, 1075 RPM	330
* 5020TS	MOTOR 208-230V /1F/60 HZ, 1/4 HP, 1075 RPM	330
5063E	GUARDA VENTILADOR 18" DE ALAMBRE	115
* 5064E	SOPORTE MOTOR	55
* 5130C	VENTILADOR 18", 32∞, 4H CW 1/2"	65
5599M	CAPACITOR DE TRABAJO 5 MICROFARADIOS 360/430 VAC	35
* 5708L	TERMOSTATO DE SEGURIDAD	65
* 5709L	TERMOSTATO BIMETALICO RETARDADOR DE VENTILADORES	65

NO. PARTE	DESCRIPCION	PRECIO LISTA	USO EN
M04089011192	Control Module MCH03A	760	MAC70,100 Y 120
M04089010855	Control Module SC302A	630	MAC70,100 Y 120
M04069010551	Flow Switch LKB-01 Cb	525	MAC70 Y 100
M04064365101	Fuse Holder 10x38(32A)	70	MAC70,100 Y 120
M04064365021	Fuse DF2CN08	25	MAC70,100 Y 120
M04069010554	Flow Switch LKB-01	525	MAC120
M03039012270	Motor YKF139-150-10A	795	MAC70
M03019000805	Fan Blade 145MM SFZ710	455	MAC70
M02209000735	Heatexchanger BHPE V25 SWEP	4,350	MAC70
M04139010626	Pump CH4-40 220/3/60	4,855	MAC70
M03039001170	Motor YKG 139-10-8A8	805	MAC100
M03019010516	Fan Blade SFZ600 24"	310	MAC100
M02209010510	Heatexchanger BHPE B25X24X24 SWEP	5,560	MAC100
M041390110768	Pump Water	6,690	MAC100
M03039001171	Motor YKG 139-200-8A4	1,110	MAC120
M03019000806	Fan Blade 160MM SFZ600A-160	330	MAC120
M02209010621	Heatexchanger BHPE CB52-60Hx ALFA LAVAL	6,250	MAC120
M04139010769	Pump Water CH8-40	7,900	MAC120
M04089012294	Control Module MC01 EC MC2.0 2CP OYL	1,545	MAC160 Y 210
M04089012296	SM01XXCH_MQ1.0WCCHDX(OYLT P/N 1SPWSM01XXX002	1,810	MAC160 Y 210
M04064365102	Fuse Holder 10x38(32A) LTJWNE(31112)	150	MAC160 Y 210
M04169003901	Fuse Link RT14-10A bolt in 10A 022M04010-001	30	MAC160 Y 210
M03039001528	Motor YDK1000-6BC 220/3/60	2,270	MAC160
M03019000807	Fan Blade 89MM TFE710C-89	605	MAC160
M02209000726	Heatexchanger Brazed Plate V25*40*40 SWEP	7,360	MAC160
M04069010552	Flow Switch LKB-01Cb/M48	550	MAC160
M03034302001	Motor YT160-1000-8A	2,370	MAC-210
M03019000809	Fan Blade 240MM DBF7A-240	650	MAC210
M02204302010	Heatexchanger BPHE B3-095-84C42/20+20	11,265	MAC210
	Flow switch	-	MAC210

\* Entrega Inmediata. En otros modelos consultar con su ejecutivo de atención a clientes.

EVAPORADORES SM / SME / WK/ WKE / WKG		
MODELO	DESCRIPCION	PRECIO DE LISTA EN DOLARES
* 5036SS	MOTOR 115 V, 1150 RPM, 1/15 HP CWSE	185
* 5036TS	MOTOR 230 V, 1150 RPM, 1/15 HP CWSE	190
5036N	MOTOR PSC ALTA EFICIENCIA 115 V	270
5036PS	MOTOR PSC ALTA EFICIENCIA 230 V	315
5110E	VENTILADOR 12", 24 $\infty$ , 5 H, CCW	50
4544B	RESISTENCIA WKE-130-155-180	300
4402S	RESISTENCIA 1200 W	230
4403S	RESISTENCIA SME130	240
4404S	RESISTENCIA 2400 W	250
EVAPORADORES LO / LOD / LOG		
5026SS	MOTOR 115 V, 1550 RPM, 1/40 HP CWSE	330
5031SS	MOTOR 115 V, 1050 RPM, 1/30 HP CWSE	465
5032SS	MOTOR 230 V, 1050 RPM, 1/15 HP CWSE	510
5127B	VENTILADOR 10", 25 $\infty$ , 3 H, CCW	60
5100C	VENTILADOR 12", 24 $\infty$ , 4 H, CCW	65
5108B	VENTILADOR 14", 28 $\infty$ , 4 H, CCW	110
5108C	VENTILADOR 14", 24 $\infty$ , 4 H, CCW	100
5109B	VENTILADOR 16", 20 $\infty$ , 4 H, CCW	110
5110B	VENTILADOR 16", 24 $\infty$ , 4 H, CCW	100
5148C	VENTILADOR 14", 28 $\infty$ , 4 H, CCW	90
5102E	VENTILADOR 18", 38 $\infty$ , 4 H, CCW	90
UNIDADES CONDENSADORAS ! A 6 HP BH* / BS* / BZ*		
* 25309101	MOTOR 230 V, 1400 / 1550 RPM	170
7071208	MOTOR 230 V / 1F / 60 HZ, 1075 RPM, 1/3 HP	640
* 7173156	VENTILADOR 22", 26 $\infty$ , 4 H, CW	110
2252340	CONTACTOR 3P, 40 A, 208-240 V	160
2252350	CONTACTOR 3P, 50 A, 208-240 V	240
7075207	CONTROL ALTA PRESION	130
22510001	FUSIBLE ISA 660 V	35
2897100	CONTROL ACEITE ELECTRONICO SENTRONIC	1,145
7075212	CONTROL BAJA PRESION AJUSTABLE	230
7077983	CALENTADOR CARTER	330
EVAPORADORES TA / TL/ KMK		
25300701	MOTOR 115 V, 1 / 150 HP	80
5101B	VENTILADOR 5.5", 24 $\infty$ , 4 H, CCW	35
5054D	GUARDA VENTILADOR	35
25303301	MOTOR 16 WATTS 220/1/60, 1550 RPM	170
23100201	VENTILADOR 8", 37 $\infty$ , 4 H, CW	40
H50328	GUARDA VENTILADOR	40
25300801	MOTOR 220/1/160, 1/150, 3000 RPM	90

\* Entrega Inmediata. En otros modelos consultar con su ejecutivo de atención a clientes.

\* Entrega Inmediata. En otros modelos consultar con su ejecutivo de atención a clientes.

NUEVAS UNIDADES CONDENSADORAS SJH		
NO. DE PARTE	DESCRIPCION	PRECIO DE LISTA EN DOLARES
* 25300201	MOTOR 1/20 208-230/60/1 1550 RPM 5/16 (1 HP)	115
25309101	MOTOR PSC 1/15 208-230 1800 RPH 5/16 CCWSE ( 1 1/2-3 HP)	170
25409003	MOTOR DE 1/3 208-230, PARA UNIDAD DE 4 Y 5 HP	455
ASPAS		
* 2291030	VENTILADOR DE 10" 5/16 (U. COND. 1HP)	40
* 22901601	VENTILADOR DE 14" 5 HOJAS 5/16 CW (U.COND. 1 1/2 A 3HP)	40
* 5160C	VENTILADOR DE 18" (U. COND. 4 Y 5 HP)	55
GUARDA/SOPORTE MOTOR		
23101101	GUARDA SOPORTE MOTOR DE 10" PARA U.COND. 1 HP)	50
* 23100901	GUARDA SOPORTE MOTOR DE 14" PARA U. COND. 1 1/2 A 3 HP	70
23100601	GUARDA SOPORTE MOTOR DE 18" PARA U. COND. 4 Y 5HP	125
CONDENSADOR		
52604901	CONDENSADOR PARA UNIDAD CONDENSADORA DE 1 HP	230
52604902	CONDENSADOR PARA UNIDAD CONDENSADORA DE 1 1/2HP a 2 HP	310
52605003	CONDENSADOR PARA UNIDAD CONDENSADORA DE 3 HP	350
52604905	CONDENSADOR PARA UNIDAD CONDENSADORA DE 4 Y 5 HP	810
VALVULAS		
29318101	VALVULA DE SERV. DE LINEA DE LIQUIDO 3/8 (1 A 3 HP)	50
29318102	VALVULA DE SERV. DE LINEA DE SUCCION 1/2 (1HP) (LIQUIDO 4 Y 5 HP)	65
29318104	VALVULA DE SERV. DE LINEA DE SUCCION 7/8 3,4,5 HP Y (2 HP BAJA)	60
29318103	VALVULA DE SERV. DE LINEA DE SUCCION 5/8 (1 1/2 Y 2 HP)	65
CONTACTOR		
2254302	CONTACTOR 20 AMP. 208/240 VOLTS 1 FASE (U.COND. 1 HP)	60
2259996	CONTACTOR 25 AMP. 208/240 VOLTS 3 FASES (U.COND. 1 A 5 HP)	110
2252125	CONTACTOR 25 A 220 V 2 POLOS (U.COND. 1 1/2 A 3 HP)	60
1007603	CONTACTOR 40 AMP. 208/240 VOLTS 1 FASE (U.COND. 4 Y 5 HP)	100
UNIDADES CONDENSADORAS JH DE 1/2 HP A 3/4 HP		
NO. DE PARTE	DESCRIPCION	PRECIO DE LISTA EN DOLARES
* 25300101	MOTOR 115V, 1550 RPM, 120 HP	115
25300201	MOTOR 1/20 208(230/60/1 1550 RPM 5/16 (3/4 HP)	115
23101101	SOPORTE MOTOR 1/2 HP	80
23101001	SOPORTE MOTOR 3/4 HP	90
* 2291030	VENTILADOR DE 10" 5/16 COND. 1/2 HP)	40
D21193A2	VENTILADOR DE 12" (U.COND. 3/4 HP)	40
52603301	CONDENSADOR PARA JH DE 1/2 HP	160
52604301	CONDENSADOR PARA JH de 3/4 HP	250
28902901	CONTROL DE PRESION DUAL	500
5835SW	CONTACTOR 230V	160
UNIDADES CONDENSADORAS CH		
NO. DE PARTE	DESCRIPCION	PRECIO DE LISTA EN DOLARES
25306000	MOTOR 115V (1/4 HP)	90
25306001	MOTOR 115 V (1/3-1/2 HP)	110
25300201	MOTOR 1/20 208(230/60/1 1550 RPM 5/16 (1 HP)	115
* 25409003	MOTOR 1/3 208-230/60/1 1625 RPM (2-5 HP)	455
7173481	VENTILADOR DE 8" 3/4 (U. COND. 1/4 HP)	30
7173480	VENTILADOR DE 10" (U.COND. 1/3-1/2 HP)	30
* D21193A2	VENTILADOR DE 12" (U.COND. 3/4 HP)	35
* 5160C	VENTILADOR DE 18" 32° 4H (U.COND. 2 Y 5 HP)	55
5260304	CONDENSADOR PARA 1/4 HP	100
5260303	CONDENSADOR PARA 1/3 HP	130
5260302	CONDENSADOR PARA 1/2 HP	160
5560100	CONDENSADOR PARA 1 HP	250
5560103	CONDENSADOR PARA 1 1/2 HP	380
5560104	CONDENSADOR PARA 2 HP	490
5560101	CONDENSADOR PARA 3 HP	670
5560105	CONDENSADOR PARA 4 HP	910
5560102	CONDENSADOR PARA 5 HP	910
23100601	GUARDA SOPORTE MOTOR DE 18" PARA U. COND. 4 Y 5 HP	125
UNIDADES CONDENSADORAS MBHX		
NO. DE PARTE	DESCRIPCION	PRECIO DE LISTA EN DOLARES
25300201	MOTOR 1/20 208-230/60/1 1550 RPM 5/16 (1 HP)	115
25309101	MOTOR 1/15 208-230 VOLTS 1800 RPM, CCWSE (11/2-3 HP)	170
* 25409003	MOTOR 1/3 208-230/60/1	455
* 2291030	VENTILADOR DE 10" 5/16 COND. 1 HP)	40
* 22901601	VENTILADOR DE 14" 5 HOJAS 5/16 CW (U.COND. 1 1/2 A 3 HP)	40
* 5160C	VENTILADOR DE 18" (U. COND. 4 Y 5 HP)	55
* 23101101	GUARDA SOPORTE MOTOR DE 10" PARA U. COND. 1 HP)	50
* 23100901	GUARDA SOPORTE MOTOR DE 14" PARA U. COND. 1 1/2 A 3 HP	70
* 23103301	GUARDA SOPORTE MOTOR DE 18" PARA U. COND. 4 Y 5 HP	125
UNIDADES CONDENSADORAS MBQX		
NO. DE PARTE	DESCRIPCION	PRECIO DE LISTA EN DOLARES
25309001	MOTOR VENTILADOR 1/3 H.P. 220V	510
25309002	MOTOR VENTILADOR 1/3 H.P. 440V	560
* 2291030	VENTILADOR DE 10" 5/16 (U. COND. 1 HP)	35
* 7173156	VENTILADOR 22", 26", 4H, CW	110
23102601	SOPORTE MOTOR/GUARDA VENT.	90

CONDENSADORES DINAMICOS		
CP-6105-D	COND. 1/8 HP (10T1H), 30 PZAS. POR CAJA	55
CON-14T-D	COND. 1/6 HP (14T2H), 40 PZAS. POR CAJA	60
CP-6101-D	COND. 1/4 HP (20T2H), 30 PZAS. POR CAJA	65
CP-6100-D	COND. 1/3 HP (30T3H), 42 PZAS. POR CAJA	80
CP-6106-D	COND. 1/2 HP (40T4H), 24 PZAS. POR CAJA	110
PROTECTOR DE VOLTAJE		
250A	MOTOR SAVER 190-480 V/3F/60 HZ	795
455	MOTOR SAVER 190-240/380-480V/3 F/60 HZ	865
KIT DEMAND COOLING		
2151005	DEMAND COOLING COMPRESORES DISCUS 2D	3,020
2151006	DEMAND COOLING COMPRESORES DISCUS 3D	3,340
2151007	DEMAND COOLING COMPRESORES DISCUS 4D	3,700
CONDENSADOR REMOTO ENFRIADO POR AIRE MODELO DVT		
2291820	VENTILADOR 18" PARA DVT001/DVT002	80
2291836	VENTILADOR 18" PARA DVT003	80
2292422	VENTILADOR 24" PARA DVT005	130
2292625	VENTILADOR PARA DVT008 AL DVT023	130
2318491	GUARDA VENTILADOR PARA DVT001/DVT002/DVT003	110
2311026	GUARDA VENTILADOR PARA DVT005 AL DVT 023	80
2530355	MOTOR 208-203/1/60 PARA DVT005/DVT010	80
2531191	MOTOR 208-230/1/60 PARA FV008/DCT012/DVT014/DVT016/DVT021/DVT023	130
2531193	MOTOR 208-230/460/3/60 PARA DVT005 AL DVT023	130
2537974	MOTOR 208-230/1/60 PARA DVT001/DVT002/DVT003	110

\* Entrega Inmediata. En otros modelos consultar con su ejecutivo de atención a clientes.

CONDENSADORES REMOTOS ENFRIADOS POR AIRE MODELOS BRQ/BRL/BRX/BRH		
NO. DE PARTE	DESCRIPCION	PRECIO DE LISTA EN DOLARES
25302401	MOTOR 1/2 HP, 208-230/460/3/60, 540RPM PARA CONDENSADOR BRQ	1,380
2293030	VENTILADOR 30" DIAMETRO PARA CONDENSADOR BRQ	220
25301701	MOTOR 1 1/2 HP, 208-230/460/3/60, 830 RPM PARA CONDENSADOR BRL	1,180
22900301	VENTILADOR 30" DIAMETRO PARA CONDENSADOR BRL	220
2538000	MOTOR 1 HP, 208-230/3/60, 830 RPM PARA CONDENSADOR BRX	1,590
25301801	MOTOR 1 1/2HP, 208-230/460/3/60, 1140 RPM PARA CONDENSADOR BRX	1,080
22900401	VENTILADOR 30" DIAMETRO PARA CONDENSADOR BRH	220
2530174	MOTOR VELOCIDAD VARIABLE TODOS LOS CONDENSADORES 208/230/1/60	1,020
2292625	VENTILADOR PARA MOTOR DE VELOCIDAD VARIABLE	125
23100301	GUARDA VENTILADOR TODOS LOS CONDENSADORES	120
2254498	TRANSFORMADOR 40 VA / 230 / V	150
2254499	TRANSFORMADOR 40 VA / 460 / V	250
2251324	CONTACTOR 25A / 115V	80
2252330	CONTACTOR 30 A/3 P / 208-240 V	80
2254304	CONTACTOR 30 A/ 2P/ 24V	90
2255845	CONTACTOR 25A / 24V	80
2259996	CONTACTOR 25A/208-240V	110
2255857	TABLILLAS DE CONEXIONES T1, T2, T3	30
2890019	CONTROL DE TEMPERATURA PARA VENTILADORES, 40-120°F	140
2894574	CONTROL DE PRESION PARA CICLADO DE VENTILADORES	150
22510001	FUSIBLE 15 A/ 600 V	30
22511002	PORTA FUSIBLE 30A/600 V/ 3P	40
22510601	FUSIBLE 30A / 600V	40
22511001	PORTA FUSIBLE 30A/600 V/ 2P	30
25301101	MOTOR 1 HP 208-230/460/50-60/3	910
28901201	SENSOR PARA CICLADO DE VENTILADORES POR TEMPERATURA	150
28906401	CONTROL DE TEMPERATURA ELECT.	330
*038253919	TRANSFORMADOR 300 VA	260
*034915200	CONTACTOR 20 A / 2P	60
ACCESORIOS OPCIONALES CONDENSADORES REMOTOS ENFRIADOS POR AIRE MODELOS B		
	CICLADO DE VENTILADORES POR AMBIENTE	1,130
	CICLADO DE VENTILADORES POR PRESION	1,520
	VARIADOR DE VELOCIDAD CON CICLADO DE VENTILADORES POR AMBIENTE	2,495
1 X 2 VENTILAD.	CONTACTORES INDIVIDUALES PARA MOTO VENTILADORES	390
	FUSIBLES INDIVIDUALES PARA MOTOVENTILADORES	390
	TABLILLAS DE CONEXIONES INDIVIDUALES PARA MOTOR VENTILADORES	260
	TRANSFORMADOR PARA CIRCUITO DE CONTROL 460/230 O 575 V	455
	CICLADO DE VENTILADORES POR AMBIENTE	1,370
	CICLADO DE VENTILADORES POR PRESION	1,805
	VARIADOR DE VELOCIDAD CON CICLADO DE VENTILADORES POR AMBIENTE	2,790
1 X 3 VENTILAD.	CONTACTORES INDIVIDUALES PARA MOTO VENTILADORES	595
	FUSIBLES INDIVIDUALES PARA MOTOVENTILADORES	595
	TABLILLAS DE CONEXIONES INDIVIDUALES PARA MOTOR VENTILADORES	400
	TRANSFORMADOR PARA CIRCUITO DE CONTROL 460/230 O 575 V	455
	CICLADO DE VENTILADORES POR AMBIENTE	2,060
	CICLADO DE VENTILADORES POR PRESION	2,450
	VARIADOR DE VELOCIDAD CON CICLADO DE VENTILADORES POR AMBIENTE	3,435
1 X 4 VENTILAD.	CONTACTORES INDIVIDUALES PARA MOTO VENTILADORES	785
	FUSIBLES INDIVIDUALES PARA MOTOVENTILADORES	785
	TABLILLAS DE CONEXIONES INDIVIDUALES PARA MOTOR VENTILADORES	525
	TRANSFORMADOR PARA CIRCUITO DE CONTROL 460/230 O 575 V	455

ACCESORIOS OPCIONALES CONDENSADORES REMOTOS ENFRIADOS POR AIRE MODELOS BR'S		
NO. DE PARTE	DESCRIPCION	PRECIO DE LISTA EN DOLARES
	CICLADO DE VENTILADORES POR AMBIENTE	2,505
	CICLADO DE VENTILADORES POR PRESION	2,895
	VARIADOR DE VELOCIDAD CON CICLADO DE VENTILADORES POR AMBIENTE	3,880
1 X 5 VENTILAD.	CONTACTORES INDIVIDUALES PARA MOTO VENTILADORES	980
	FUSIBLES INDIVIDUALES PARA MOTOVENTILADORES	980
	TABLILLAS DE CONEXIONES INDIVIDUALES PARA MOTOR VENTILADORES	665
	TRANSFORMADOR PARA CIRCUITO DE CONTROL 460/230 O 575 V	455
	CICLADO DE VENTILADORES POR AMBIENTE	3,180
	CICLADO DE VENTILADORES POR PRESION	3,555
	VARIADOR DE VELOCIDAD CON CICLADO DE VENTILADORES POR AMBIENTE	4,530
1 X 6 VENTILAD.	CONTACTORES INDIVIDUALES PARA MOTO VENTILADORES	1,180
	FUSIBLES INDIVIDUALES PARA MOTOVENTILADORES	795
	TABLILLAS DE CONEXIONES INDIVIDUALES PARA MOTOR VENTILADORES	795
	TRANSFORMADOR PARA CIRCUITO DE CONTROL 460/230 O 575 V	455
	CICLADO DE VENTILADORES POR AMBIENTE	1,130
	CICLADO DE VENTILADORES POR PRESION	1,520
	VARIADOR DE VELOCIDAD CON CICLADO DE VENTILADORES POR AMBIENTE	3,530
2 X 2 VENTILAD.	CONTACTORES INDIVIDUALES PARA MOTO VENTILADORES	785
	FUSIBLES INDIVIDUALES PARA MOTOVENTILADORES	785
	TABLILLAS DE CONEXIONES INDIVIDUALES PARA MOTOR VENTILADORES	525
	TRANSFORMADOR PARA CIRCUITO DE CONTROL 460/230 O 575 V	455
	CICLADO DE VENTILADORES POR AMBIENTE	1,415
	CICLADO DE VENTILADORES POR PRESION	1,805
	VARIADOR DE VELOCIDAD CON CICLADO DE VENTILADORES POR AMBIENTE	3,800
2 X 3 VENTILAD.	CONTACTORES INDIVIDUALES PARA MOTO VENTILADORES	1,180
	FUSIBLES INDIVIDUALES PARA MOTOVENTILADORES	1,180
	TABLILLAS DE CONEXIONES INDIVIDUALES PARA MOTOR VENTILADORES	795
	TRANSFORMADOR PARA CIRCUITO DE CONTROL 460/230 O 575 V	440
	CICLADO DE VENTILADORES POR AMBIENTE	2,420
	CICLADO DE VENTILADORES POR PRESION	2,810
	VARIADOR DE VELOCIDAD CON CICLADO DE VENTILADORES POR AMBIENTE	4,810
2 X 4 VENTILAD.	CONTACTORES INDIVIDUALES PARA MOTO VENTILADORES	1,770
	FUSIBLES INDIVIDUALES PARA MOTOVENTILADORES	1,770
	TABLILLAS DE CONEXIONES INDIVIDUALES PARA MOTOR VENTILADORES	1,260
	TRANSFORMADOR PARA CIRCUITO DE CONTROL 460/230 O 575 V	440
	CICLADO DE VENTILADORES POR AMBIENTE	2,870
	CICLADO DE VENTILADORES POR PRESION	3,260
	VARIADOR DE VELOCIDAD CON CICLADO DE VENTILADORES POR AMBIENTE	5,260
2 X 5 VENTILAD.	CONTACTORES INDIVIDUALES PARA MOTO VENTILADORES	2,160
	FUSIBLES INDIVIDUALES PARA MOTOVENTILADORES	2,160
	TABLILLAS DE CONEXIONES INDIVIDUALES PARA MOTOR VENTILADORES	1,535
	TRANSFORMADOR PARA CIRCUITO DE CONTROL 460/230 O 575 V	455
	CICLADO DE VENTILADORES POR AMBIENTE	2,420
	CICLADO DE VENTILADORES POR PRESION	3,910
	VARIADOR DE VELOCIDAD CON CICLADO DE VENTILADORES POR AMBIENTE	5,915
2 X 6 VENTILAD.	CONTACTORES INDIVIDUALES PARA MOTO VENTILADORES	2,550
	FUSIBLES INDIVIDUALES PARA MOTOVENTILADORES	2,550
	TABLILLAS DE CONEXIONES INDIVIDUALES PARA MOTOR VENTILADORES	1,790
	TRANSFORMADOR PARA CIRCUITO DE CONTROL 460/230 O 575 V	455

VALVULA CHECK		
NO. DE PARTE	DESCRIPCION	PRECIO DE LISTA EN DOLARES
4167T	VALVULA CHECK SUCCION Y DESCARGA 5/8"	150
5890L	VALVULA CHECK SUCCION Y DESCARGA 7/8"	370
5729F	VALVULA CHECK SUCCION Y DESCARGA 2 1/8"	865

VALVULA DE EXPANSION		
29310908	VALVULA DE EXPANSION GVE-1C, 3/8 X 1/2 X 1/4 SAE, R-22	330
29310909	VALVULA DE EXPANSION GVE-1, 1/2C, 3/8 X 1/2 X 1/4 SAE, R-22	370
29311613	VALVULA DE EXPANSION GVE-2C, R-22	390
29311612	VALVULA DE EXPANSION SVE-3C, R-22	380
29310613	VALVULA DE EXPANSION SVE-4C, R-22	455
29311409	VALVULA DE EXPANSION SBFSE-AA-C, 3/8 X 1/2 X 1/4, R-404A/507	370
29311405	VALVULA DE EXPANSION SBFSE-AA-C, 3/8 X 1/2 X 1/4, R-404A/507	370
29311401	VALVULA DE EXPANSION SBFSE-B-C, 3/8 X 1/2 X 1/4, R-404A/507	390
29311406	VALVULA DE EXPANSION SBFSE-C-C, 3/8 X 1/2 X 1/4, R-404A/507	400
29311410	VALVULA DE EXPANSION SBFSE-AA-ZP, 3/8 X 1/2 X 1/4, R-404A/507	350
29311407	VALVULA DE EXPANSION SBFSE-A-ZP, 3/8 X 1/2 X 1/4, R-404A/507	370
29311402	VALVULA DE EXPANSION SBFSE-B-ZP, 3/8 X 1/2 X 1/4, R-404A/507	390
29311408	VALVULA DE EXPANSION SBFSE-C-ZP, 3/8 X 1/2 X 1/4, R-404A/507	400
29310616	VALVULA DE EXPANSION, 5/8 X 1 1/8 R-22-8TC	455
29311411	VALVULA DE EXPANSION SBFVE-A-C, 3/8 X 1/2 X 1/4, R-22	350
29311412	VALVULA DE EXPANSION SBFVE-B-C, 3/8 X 1/2 X 1/4, R-22	380
29311413	VALVULA DE EXPANSION SBFVE-C-C, 3/8 X 1/2 X 1/4, R-22	390

FILTROS		
2210056	FILTRO DESHIDRATADOR PERMANENTE C-41S, 5/8" ODS	230
2210059	FILTRO DESHIDRATADOR PERMANENTE C-084S, 1/2" ODS	230
2211382	FILTRO DE SUCCION PERMANENTE SF-4811, 1 3/8", ODS	230
2217802	FILTRO DE SUCCION PERMANENTE SF-287, 7/8", ODS	230

EVAPORADORES BHA/BHE/BHL/BHG/BHF		
22900301	VENTILADOR 30", 850 RPM, 32°, CW	220
22900401	VENTILADOR 30", 850 RPM, 26°, CW	220
24710305	RESISTENCIA CHAROLA 2000W, 230 V, 132", LARGO	220
25301701	MOTOR 1 1/2 HP, 230-460/3/60 830 RPM, CW	1,180
25301801	MOTOR 1 1/2 HP, 208-230-460/3/60 1140 RPM, CW/CCW	1,060
22900101	VENTILADOR 30", 1140 RPM, 24°	220
22901101	VENTILADOR 24", 860 RPM, 33°, CW	100
22901201	VENTILADOR 24", 1750 RPM, ALUMINIO FUNDIDO 32°, CW	1,060
22901401	VENTILADOR 30", 1750 RPM, ALUMINIO FUNDIDO 20°, CW	1,740
22901501	VENTILADOR 30", 1140 RPM, 24°, 3 HOJAS CW	260
23102203	GUARDA VENTILADOR 24" ALAMBRE BEIGE	160
23102303	GUARDA VENTILADOR 30" ALAMBRE BEIGE	370
23307101	CLIP PARA RESISTENCIAS EVAPORADORES MODELOS 1440-2120	15
23308101	CLIP PARA RESISTENCIAS EVAPORADORES MODELOS 440-1390	15
24710306	RESISTENCIA CHAROLA 2100W, 230 V, 140", LARGO	290
24711201	RESISTENCIA SERPENTIN 1300W, 230V, 72" LAGO	115
24711202	RESISTENCIA SERPENTIN 1700W, 230V, 94" LAGO	150
24711203	RESISTENCIA SERPENTIN 2300W, 230V, 124" LAGO	205
24711301	RESISTENCIA CHAROLA 1050W, 230V, 81" LARGO	120
24711302	RESISTENCIA CHAROLA 1350W, 230V, 103" LARGO	140
24711401	RESISTENCIA SERPENTIN 1175W, 230V, 133" LARGO	110
24711402	RESISTENCIA CHAROLA 1550W, 230V, 179" LARGO	130
24711403	RESISTENCIA SERPENTIN 1550W, 230V, 179" LARGO	125
25301001	MOTOR 1.0 HP 208-230-460/3/60 1140 RPM CERRADO CW/CCW	990
25301101	MOTOR 1 1/2 HP 208-230-460/3/60 1140 RPM CERRADO, CW/CCW	910
25305701	MOTOR 1/2 HP, PSC, 208-230/1/60, 850 RPM, CWSE	550
25305801	MOTOR 1/2 HP, PSC, 460/1/60, 850 RPM, CWSE	550
2538000	MOTOR 1.0 HP, 230-460/3/60 850 RPM, CWSE	1,580
4267W	TERMOSTATO AJUSTABLE RETARDADOR DE VENTS.	240
5133C	VENTILADOR 24", 1140 RPM, 21°, CW	240
* 5708L	TERMOSTADO DE SEGURIDAD	65
5893Q	TERMODISCO DE DESHIELO TIPO AJUSTABLE	220
5916F	MOTOR 2HP, 208-230-460/3/60, 1800 RPM, CWSE	1,040
5926J	MOTOR 3HP, 208-230-460/3/60, 1800 RPM, CWSE	1,240
7072102	MOTOR 3/4 HP, 230-460/3/60, 1140 RPM, CW/CCW	900

LISTA DE PRECIOS COLLARINES						
TIRO DE AIRE (COLLARIN)		ELECTRICO Y POR GAS CALIENTE		NUMERO DE VENTILADORES	No. DE PARTE	PRECIO DE LISTA USD
DESHIELO POR AIRE		4 FPI	6 FPI			
6 FPI	8 FPI					
520		400	450	2	89910701	440
630		480	550	2	89910701	440
750		560	640	3	89910701	440
850		650	740	3	89910701	440
930		710	810	4	89910701	440
1100		840	950	4	89910701	440
1170		890	1020	3	89904401	605
1400		1050	1200	3	89904401	605
1610		1220	1390	3	89904401	605
1900	2160	1440	1650	3	89904401	605
2200	2500			4	89904401	605
2440	2780	1860	2120	4	89904401	605

\* Entrega Inmediata. En otros modelos consultar con su ejecutivo de atención a clientes.

UNIDADES CONDENSADORAS BDN/BDT/BDDB (3 HP A 12 HP)		
NO. DE PARTE	DESCRIPCION	PRECIO DE LISTA EN DOLARES
25309004	MOTOR 1/3 HP 208-230/60 HZ	595
25314601	MOTOR 1/3 HP 460/60 HZ	640
* 7173156	VENTILADOR 22", 26°. 4H. CW	110
24702202	RESISTENCIA DE CARTER (MODELOS 0300-0750), 240 V	370
24703901	RESISTENCIA DE CARTER (MODELOS 0751-1200)	130
22101804	FILTRO LINEA DE SUCCION PERMANENTE (MODELOS 0300-0750)	150
22102001	CARTUCHO REEMPLAZABLE ALCO F-48 P/FILTRO LINEA SUCCION (MODELOS 0751-1200)	160
2217815	KIT FILTRO SUCCION REEMPLAZABLE (MODELOS 0300, 0500 Y 0750)	875
22102101	FILTRO LINEA LIQUIDO REEMPLAZABLE 1/2" ALCO (MODELOS 0300-0500 Y 0750)	820
22102201	CARTUCHO D42 ALCO FILTRO DESHIDRATADOR (MODELOS 0300, 0500 Y 0750)	100
22101805	FILTRO SUCCION PERMANENTE (MODELOS 0751-1200)	230
22101707	FILTRO LINEA LIQUIDO REEMPLAZABLE (MODELOS 0751-1200)	160
22148641	CARTUCHO D48 PARA FILTRO DESHIDRATADOR	100
2211486	DR SHL STAS-485 (ENVOLVENTE) (MODELOS 0751-1200)	760
2259996	CONTACTOR PARA COMPRESOR 3 POLOS, 24 AMPERES	110
2252340	CONTACTOR PARA COMPRESOR 3 POLOS, 40 AMPERES	160
2252350	CONTACTOR PARA COMPRESOR 3 POLOS, 50 AMPERES	240
2252360	CONTACTOR PARA COMPRESOR 3 POLOS, 60 AMPERES	260
2897100	INTERRUPTOR DE ACEITE ELECTRONICO SENTRONIC	1,145
29302601	VALVULA DE ALIVIO DEL RECIBIDOR	150
7036431	ACUMULADOR DE SUCCION (L2/L6) (MODELOS 0300-0750)	540
7036435	ACUMULADOR DE SUCCION (L2/L6) (MODELOS 0751-1200)	725
28913201	INTERRUPTOR DE PRESION DE ALTO TIPO ANCAPSULADO	150
2891402	INTERRUPTOR DE PRESION DE BAJA TIPO AJUSTABLE	250
7336505	SEPARADOR DE ACEITE (MODELOS 0300-0750)	960
2631503	SEPARADOR DE ACEITE (MODELOS 0751-1200)	1,040
UNIDADES CONDENSADORAS BZT (6.5 A 14 HP)		
NO. DE PARTE	DESCRIPCION	PRECIO DE LISTA EN DOLARES
28903201	CONTROL DE ALTA PRESION FIJO P100CA-29D	90
2890099	CONTROL DE BAJA PRESION FIJO P100AA-19D	125
7075212	CONTROL DE BAJA PRESION AJUSTABLE P70AA	230
24704001	CALEFACTOR DE CARTER TEMPERATURA ALTA	170
24701301	CALEFACTOR DE CARTER TEMPERATURA BAJA	130
AS-5169-9	ACUMULADOR DE SUCCION AS-5169-9	440
AS-5169-11	ACUMULADOR DE SUCCION AS-5169-11	560
22101804	FILTRO DE SUCCION ASF-289 1 1/8"	150
22101805	FILTRO DE SUCCION ASF-4811 A 3/8"	230
22101702	FILTRO DESHIDRATADOR EK 084S 1/2"	65
22101707	FILTRO DESHIDRATADOR EK 415S 5/8"	160
24301402	INDICADOR DE LIQUIDO ALM-1TT4 1/2"	70
2430135	INDICADOR DE LIQUIDO ALM-1TT5 5/8"	80
SAS-0002-00	SEPARADOR DE ACEITE SAS-2 5/8"	580
SAS-0003-00	SEPARADOR DE ACEITE SAS-3 7/8"	640
25309001	MOTOR VENTILADOR 1/3 HP. 220V	510
25309002	MOTOR VENTILADOR 1/3 HP. 440V	560
23102601	SOPORTE MOTOR/GUARDA VENT.	90
* 7173156	VENTILADOR 22", 26°, 4H. CW	110

\* Entrega Inmediata. En otros modelos consultar con su ejecutivo de atención a clientes.

RESISTENCIAS TUBO DREN		
* 5508Q	RESISTENCIA TUBO DREN 1.82 METROS DE LARGO, 42 WATTS, 208-230 V	90
* 5594P	RESISTENCIA TUBO DREN 3.65 METROS DE LARGO, 84 WATTS, 208-230 V	170
* 5595P	RESISTENCIA TUBO DREN 5.48 METROS DE LARGO, 126 WATTS, 208-230 V	205
* 5596P	RESISTENCIA TUBO DREN 10.97 METROS DE LARGO, 252 WATTS, 208-230 V	290
* 5597P	RESISTENCIA TUBO DREN 18.2 METROS DE LARGO, 420 WATTS, 208-230 V	560

**ACCESORIOS EVAPORADORES PERFIL MEDIO BMG/BMF DESHIELO POR GAS CALIENTE**

**KIT CICLO INVERSO (SE DEBE COTIZAR TANTO EL KIT CICLO INVERSO Y LA VALVULA CHECK DE SUCCION):**

**EL KIT NO INCLUYE EL PRECIO DE LA CHAROLA CON GAS CALIENTE**

89867601	KIT CICLO INVERSO INSTALACION EN CAMPO BMG 165, 220 Y BMF 190, 260	230
89867602	KIT CICLO INVERSO INSTALACION EN CAMPO BMG 250 AL 440 Y BMF 310 AL 520	350
5889C	VALVULA CHECK DE SUCCION 1 1/8 OD, BMG165 Y BMF190	430
5871E	VALVULA CHECK DE SUCCION 1 5/8 OD, BMG 220 AL 330 Y BMF390	685
5731F	VALVULA CHECK DE SUCCION 1 3/8 OD, BMG 370 AL 440 Y BMF430 AL 520	770
40492901	CHAROLA DREN CON GAS CALIENTE INCLUYE TUBOS BMG/BMF 165/190	735
40492902	CHAROLA DREN CON GAS CALIENTE INCLUYE TUBOS BMG/BMF 220/260	1,120
40492903	CHAROLA DREN CON GAS CALIENTE INCLUYE TUBOS BMG/BMF 250/310	735
40492904	CHAROLA DREN CON GAS CALIENTE INCLUYE TUBOS BMG/BMF 330/390	840
40492905	CHAROLA DREN CON GAS CALIENTE INCLUYE TUBOS BMG/BMF 370-440/430-520	1,285
50134102	CIRCUITO TUBOS GAS CALIENTE PARA CHAROLA BMG/BMF 165-220/190-260	525
50134103	CIRCUITO TUBOS GAS CALIENTE PARA CHAROLA BMG/BMF 250-330/310-390	390
50134201	CIRCUITO TUBOS GAS CALIENTE PARA CHAROLA BMG/BMF 370-440/430-520	735
40830901	CLIP DE SUJECCION PARA TUBOS GAS CALIENTE BMG/BMF 165,250,370/190,310,430	35
40830902	CLIP DE SUJECCION PARA TUBOS GAS CALIENTE BMG/BMF 220,330,440/260,390,520	50

**KIT DE TUBERIA EVAPORADORES LOG DESHIELO POR GAS CALIENTE**

89900901	KIT BY PASS LINEA DE LIQUIDO LOG 070 AL LOG 225	270
89901001	KIT BY PASS LINEA DE LIQUIDO LOG 266	330

**KIT DE TUBERIA EVAPORADORES BAJO PERFIL HGT DESHIELO POR GAS CALIENTE**

NO. DE PARTE	DESCRIPCION	PRECIO DE LISTA EN DOLARES
--------------	-------------	----------------------------

**KIT CICLO INVERSO (SE DEBE COTIZAR TANTO EL KIT DE ENSAMBLE Y ENSAMBLE BY PASS):**

B21928B1	KIT ENSAMBLE VALVULA CHECK HGT 035-065	205
B21928B2	KIT ENSAMBLE VALVULA CHECK HGT 075-120	205
B21928B3	KIT ENSAMBLE VALVULA CHECK HGT 136-240	270
B22641A4	ENSAMBLE BY PASS (VET TIPO "S (SOLDABLE) TODOS LOS MODELOS HGT'S)	205

**KIT 3 TUBOS:**

B219442A3	KIT ENSAMBLE VALVULA CHECK TODOS LOS MODELOS HGT'S	205
-----------	--	-----

\* Entrega Inmediata. En otros modelos consultar con su ejecutivo de atención a clientes.

KIT DE TUBERIA EVAPORADORES WKG DESHIELO POR GAS CALIENTE		
NO. DE PARTE	DESCRIPCION	PRECIO DE LISTA EN DOLARES
<b>KIT CICLO INVERSO (SE DEBE COTIZAR TANTO LA SQE, SBF, EG O HFESC Y LA VALVULA "S"):</b>		
89897801	SQE, SBF, EG, HFESC PARA WKG100	465
89897802	SQE, SBF,EG,HFESC PARA WKG130 AL WKG270	465
89897803	SQE, SBF, EG, HFESC PARA WKG340	465
89898001	VALVULA "S " TIPO SOLDABLE WKG100	465
89898002	VALVULA "S " TIPO SOLDABLE WKG130 AL WKG270	465
89898003	VALVULA "S " TIPO SOLDABLE WKG340	465
<b>ACCESORIOS GRANDES EVAPORADORES BHG/BHF DESHIELO POR GAS CALIENTE</b>		
<b>KIT CICLO INVERSO NO INCLUYE EL PRECIO DE LA CHAROLA CON GAS CALIENTE</b>		
89910905	KIT CICLO INVERSO INSTALACION EN CAMPO BH'S 400/450/480/550	1,740
89910906	KIT CICLO INVERSO INSTALACION EN CAMPO BH'S 560/640/710/810	2,215
89910907	KIT CICLO INVERSO INSTALACION EN CAMPO BH'S 650/740/840/950	2,410
89910908	KIT CICLO INVERSO INSTALACION EN CAMPO BH'S 890(1020/1050/1200	2,700
89911102	KIT CICLO INVERSO INSTALACION EN CAMPO BH'S 1220/1390	4,245
89911302	KIT CICLO INVERSO INSTALACION EN CAMPO BH'S 1650/1440	4,280
89911303	KIT CICLO INVERSO INSTALACION EN CAMPO BH'S 1860/2120	4,280
40402301	CHAROLA DREN CON GAS CALIENTE INCLUYE TUBOS BH'S 400 AL 550	1,860
40402303	CHAROLA DREN CON GAS CALIENTE INCLUYE TUBOS BH'S 560 AL 740	2,250
40402305	CHAROLA DREN CON GAS CALIENTE INCLUYE TUBOS BH'S 710 AL 950	2,475
40402401	CHAROLA DREN CON GAS CALIENTE INCLUYE TUBOS BH'S 890 AL 1200	3,200
40402403	CHAROLA DREN CON GAS CALIENTE INCLUYE TUBOS BH'S 1220 AL 1390	3,200
40402501	CHAROLA DREN CON GAS CALIENTE INCLUYE TUBOS BH'S 1440 AL 1650	3,495
40402503	CHAROLA DREN CON GAS CALIENTE INCLUYE TUBOS BH'S 1860 AL 2120	3,770
<b>INTERCAMBIADORES DE CALOR PARA EVAPORADORES LET/LLE</b>		
24200004	INTERCAMBIADOR DE CALOR 1 HP PARA LET/LLE 035-047	190
24200005	INTERCAMBIADOR DE CALOR 1 1/2 HP PARA LET/LLE 065-090	205
24200006	INTERCAMBIADOR DE CALOR 2 HP PARA LET/LLE 102-140	230
24200007	INTERCAMBIADOR DE CALOR 3 HP PARA LET/LLE 136-160	240
24200008	INTERCAMBIADOR DE CALOR 5 HP PARA LET/LLE 200-279	400
24200003	INTERCAMBIADOR DE CALOR 3/4 HP	190
<b>INTERCAMBIADORES DE CALOR PARA EVAPORADORES HGT</b>		
24200005	INTERCAMBIADOR DE CALOR 1 1/2 HP PARA HGT 065-090	205
24200006	INTERCAMBIADOR DE CALOR 2 HP PARA HGT 102-120	230
24200007	INTERCAMBIADOR DE CALOR 3 HP PARA HGT 136-160	240
24200008	INTERCAMBIADOR DE CALOR 5 HP PARA HGT 170-240	400
24200004	INTERCAMBIADOR DE CALOR 2 HP PARA HGT 035-047	190
<b>INTERCAMBIADORES DE CALOR PARA EVAPORADORES LOD/LOG</b>		
24200005	INTERCAMBIADOR DE CALOR 1 1/2 HP PARA LOD/LOG 070-118	205
24200006	INTERCAMBIADOR DE CALOR 2 HP PARA LOD/LOG 125-165	230
24200007	INTERCAMBIADOR DE CALOR 3 HP PARA LOD/LOG 189-225	240
24200008	INTERCAMBIADOR DE CALOR 5 HP PARA LOD/LOG 266	400
<b>INTERCAMBIADORES DE CALOR PARA EVAPORADORES WKE/WKG</b>		
24200004	INTERCAMBIADOR DE CALOR 1 HP PARA WKE/WKG 050	190
24200005	INTERCAMBIADOR DE CALOR 1 1/2 HP PARA WKE/WKG 075-100	205
24200006	INTERCAMBIADOR DE CALOR 2 HP PARA WKE/WKG 130-155	230
24200007	INTERCAMBIADOR DE CALOR 3 HP PARA WKE/WKG 180-270	240
24200008	INTERCAMBIADOR DE CALOR 5 HP PARA WKE/WKG 340	400
<b>INTERCAMBIADORES DE CALOR PARA EVAPORADORES SME</b>		
24200004	INTERCAMBIADOR DE CALOR 1 HP PARA SME040	190
24200005	INTERCAMBIADOR DE CALOR 1 1/2 HP PARA SME054-090	205
24200006	INTERCAMBIADOR DE CALOR 2 HP PARA SME130	230
24200007	INTERCAMBIADOR DE CALOR 3 HP PARA SME174	240
<b>INTERCAMBIADORES DE CALOR PARA EVAPORADORES BM'S</b>		
24200005	INTERCAMBIADOR DE CALOR 1 1/2 HP PARA BME101-140	205
24200007	INTERCAMBIADOR DE CALOR 3 HP PARA BMA155-300, BML165, BME190, BMG190,BMF165	240
24200008	INTERCAMBIADOR DE CALOR 5 HP PARA BMA365-450, BML220-330, BME/BMG260-390, BMF220-37	400
24200009	INTERCAMBIADOR DE CALOR 7 1/2 HP PARA BMA510-710, BML370-530, BMG430-620, BMF440	440

KIT DE TUBERIA EVAPORADORES WKG DESHIELO POR GAS CALIENTE		
NO. DE PARTE	DESCRIPCION	PRECIO DE LISTA EN DOLARES
* AMV92IA02-D	MOTOR QPS 1/70 HP 120/1/60 CCW CON BASE SOPORTE	37
* AMV92IA03-D	MOTOR QPS 1/40 HP 120/1/60 CCW CON BASE SOPORTE	37
ECR90KA01	WD4042A I2 MOTOR ELECTRONICO DE 9 MTS.	126
ECR90KA03	WD4042A I2 MOTOR ELECTRONICO DE 16 MTS.	126

\* Entrega Inmediata. En otros modelos consultar con su ejecutivo de atención a clientes.

<b>Compresores Abiertos</b>	65
<b>Condensadores para Unidades Abiertas</b>	66
<b>Refacciones para Compresores Abiertos</b>	67-69

Lista de precios  
Condiciones Generales de Venta

1. Esta lista de precios y nuestra facturación es en dólares americanos
2. Nuestros precios no incluyen el impuesto al valor agregado
3. Los pagos podrán ser en moneda nacional, al tipo de cambio publicado en el Diario Oficial de la Federación, del día que se liquide cada factura
4. Son precios L.A.B. nuestra planta
5. La mercancía viaja por cuenta y riesgo del cliente
6. Toda devolución es autorizada por los Gerentes Regionales de Ventas y/o el departamento de ingeniería.

Tiempo de entrega: 2 Semanas

COMPRESORES ABIERTOS								
MODELO	VALVULAS SUCCION	SERVICIO DESCARGA	H.P.		DIAMETRO VOLANTE	RANGO DE CAPACIDAD KCAL/HR		PRECIO DE LISTA DOLARES
			R-134a	R-22/404A		R-134a	R-22	
1-200	12.7mm 1/2 F	9.5mm 3/8 F	1/4 - 1/2	.....	180mm 1-RA	382-703	.....	1,490
* 2-200	12.7mm 1/2 F	12.7mm 1/2 F	1/2 - 3/4	.....	260mm 1-RA	626-1020	.....	1,660
* 3-200	15.9mm 5/8 F	12.7mm 1/2 F	3/4 - 1 1/2	1 1/2 - 2	260mm 1-RB	1029-2039	1549-2428	1,825
* 4-200	19.0mm 3/4 F	15.9mm 5/8 F	2-3	3-5	380mm 2-RB	2126-3827	3225-4890	3,020
* 5-200	28.6mm 1 1/8 S	19.0mm 3/4 F	3-5	7 1/2	450mm 2-RB	5540-6116	5995-8363	4,510
6-200	34.9mm 1 3/8 S	28.6mm 1 1/8 S	7 1/2	10	450mm 3-RB	7897-9104	10619-15583	7,095
7-200	28.6mm 1 1/8 S	28.6mm 1 1/8 S	10	15-20	500mm 4-RB	13924	1824-21232	9,350

\* Entrega Inmediata. En otros modelos consultar con su ejecutivo de atención a clientes.

**Notas:**

Los compresores van cargados con aceite mineral de viscosidad 150 es necesario cambiar el aceite a poliolester de la misma viscosidad para su uso con R-134A y/o R-404A/507

**Incluye: Carga de aceite, volante, válvulas de servicio y empaque**

Rango de capacidad en KCAL/HR a las condiciones de -5°C de evaporación y 35°C de temperatura ambiental en enfriamiento por aire

La potencia eléctrica dependerá del refrigerante, de la aplicación (A,M,B) y del tipo de transmisor para mayor información consultar catálogo del producto

Tiempo de entrega: 1 Semana

CONDENSADORES						
MODELO	R-134a	R-22, R-404A /507	H.P.	VOLUMEN INTERNO LTS.	PRECIO DE LISTA DOLARES	
* IFT-100-REF	X	X	1	1.709	450	
IFT-150-REF	X	X	1 1/2	1.996	500	
IFT-200-REF	X		2	2.409	590	
IFT-22-200-REF		X	2	2.066	590	
* IFT-300-REF	X	X	3	3.213	795	
IFT-500-REF	X		5	4.598	975	
IFT-22-500-REF		X	5	4.016	975	
* IFT-750-REF	X		7 1/2	6.576	1,375	

\* Entrega Inmediata. En otros modelos consultar con su ejecutivo de atención a clientes.

NO.DE PARTE	DESCRIPCION	PRECIO DE LISTA DOLARES
<b>JUEGO DE JUNTAS</b>		
* 9M8-0001-02	JUEGO DE JUNTAS TIPO 3	40
* 9M8-0001-03	JUEGO DE JUNTAS TIPO 4	40
* 9M8-0001-04	JUEGO DE JUNTAS TIPO 5	60
* 9M8-0001-05	JUEGO DE JUNTAS TIPO 6	60
* 9M8-0001-06	JUEGO DE JUNTAS TIPO 7	95
9M8-0001-07	JUEGO DE JUNTAS TIPO 1	40
9M8-0001-08	JUEGO DE JUNTAS TIPO 2	40
<b>BIELA PISTON</b>		
9M8-0008-19	ENSAMBLE BIELA PISTON PERNO TIPO 1	120
* 9M8-0008-20	ENSAMBLE BIELA PISTON PERNO TIPO 2	175
* 9M8-0008-21	ENSAMBLE BIELA PISTON TIPO 3	175
* 9M8-0008-22	ENSAMBLE BIELA PISTON TIPO 4	260
* 9M8-0008-23	ENSAMBLE BIELA PISTON TIPO 5	345
* 9M8-0008-24	ENSAMBLE BIELA PISTON TIPO 6	525
* 9M8-0008-25	ENSAMBLE BIELA PISTON TIPO 7	620
<b>FLAPPERS</b>		
9M8-0009-00	JUEGO DE FLAPPERS TIPO 1	95
9M8-0009-01	JUEGO DE FLAPPERS TIPO 2,3	95
9M8-0009-02	JUEGO DE FLAPPERS TIPO 4	120
9M8-0009-03	JUEGO DE FLAPPERS TIPO 5	145
9M8-0009-04	JUEGO DE FLAPPERS TIPO 6	190
* 9M8-0009-05	JUEGO DE FLAPPERS TIPO 7	225
<b>RETEN ACEITE</b>		
9M8-0010-00	ENSAMBLE RETEN ACEITE TIPO 1,2,3,4	40
9M8-0010-01	ENSAMBLE RETEN ACEITE TIPO 5	40
* 9M8-0010-02	ENSAMBLE RETEN ACEITE TIPO 6,7	40
<b>EXCENTRICO</b>		
9M8-0011-00	ENSAMBLE EXCENTRICO TIPO 1	140
9M8-0011-01	ENSAMBLE EXCENTRICO TIPO 2	140
* 9M8-0011-02	ENSAMBLE EXCENTRICO TIPO 3	175
* 9M8-0011-03	ENSAMBLE EXCENTRICO TIPO 4	190
9M8-0011-04	ENSAMBLE EXCENTRICO TIPO 5	310
9M8-0011-05	ENSAMBLE EXCENTRICO TIPO 6	610
* 9M8-0011-06	ENSAMBLE EXCENTRICO TIPO 7	810
<b>TAPA TRASERA</b>		
9M8-0012-00	ENSAMBLE TAPA TRASERA TIPO 1,2,3	95
9M8-0012-01	ENSAMBLE TAPA TRASERA TIPO 4	95
9M8-0012-02	ENSAMBLE TAPA TRASERA TIPO 5	120
9M8-0012-03	ENSAMBLE TAPA TRASERA TIPO 6	140
9M8-0012-04	ENSAMBLE TAPA TRASERA TIPO 7	140

\* Entrega Inmediata. En otros modelos consultar con su ejecutivo de atención a clientes.

\* Entrega Inmediata. En otros modelos consultar con su ejecutivo de atención a clientes.

FILTRO SUCCION		PRECIO (DLLS.)
9M8-0013-00	ENSAMBLE FILTRO SUCCION TIPO 1,2,3	80
9M8-0013-01	ENSAMBLE FILTRO SUCCION TIPO 4	80
9M8-0013-02	ENSAMBLE FILTRO SUCCION TIPO 5,6,7	175
VALVULA SUCCION Y DESCARGA		
9M8-0014-00	ENSAMBLE VALVULA SUCCION TIPO 1,2	290
	ENSAMBLE VALVULA DESCARGA TIPO 2,3	
9M8-0014-01	ENSAMBLE VALVULA SUCCION TIPO 3	290
	ENSAMBLE VALVULA DESCARGA TIPO 4	
9M8-0014-02	ENSAMBLE VALVULA SUCCION TIPO 4	495
	ENSAMBLE VALVULA DESCARGA TIPO 5	
9M8-0014-04	ENSAMBLE VALVULA SUCCION TIPO 6	775
	ENSAMBLE VALVULA SUCCION TIPO 5,7	
* 9M8-0014-05	ENSAMBLE VALVULA DESCARGA TIPO 7	660
	ENSAMBLE VALVULA DESCARGA TIPO 6	
9M8-0014-09	ENSAMBLE VALVULA DESCARGA TIPO 1	225
PLATO DE VALVULAS		
9M8-0015-00	ENSAMBLE PLATO DE VALVULAS TIPO 1	260
9M8-0015-01	ENSAMBLE PLATO DE VALVULAS TIPO 2	260
* 9M8-0015-02	ENSAMBLE PLATO DE VALVULAS TIPO 3	260
* 9M8-0015-03	ENSAMBLE PLATO DE VALVULAS TIPO 4	290
9M8-0015-04	ENSAMBLE PLATO DE VALVULAS TIPO 5	510
9M8-0015-05	ENSAMBLE PLATO DE VALVULAS TIPO 6	750
* 9M8-0015-06	ENSAMBLE PLATO DE VALVULAS TIPO 7	1,060
CRISTAL MIRILLA		
* 9M8-0017-00	ENSAMBLE CRISTAL MIRRLLA TIPO 4.7	120
SELLOS		
9M8-0019-11B	ENSAMBLE SELLO COMPLETO TIPO 1	140
* 9M8-0019-12B	ENSAMBLE SELLO COMPLETO TIPO 2,3	140
* 9M8-0019-13B	ENSAMBLE SELLO COMPLETO TIPO 4	145
* 9M8-0019-14B	ENSAMBLE SELLO COMPLETO TIPO 5	260
* 9M8-0019-15B	ENSAMBLE SELLO COMPLETO TIPO 6	300
* 9M8-0019-16B	ENSAMBLE SELLO COMPLETO TIPO 7	370
VOLANTES		
9M8-0020-00	VOLANTE TIPO 1	175
* 9M8-0020-01	VOLANTE TIPO 2,3	260
* 9M8-0020-02	VOLANTE TIPO 4	610
* 9M8-0020-03	VOLANTE TIPO 5	700
9M8-0020-04	VOLANTE TIPO 6	910
9M8-0020-05	VOLANTE TIPO 7	1,350

Tiempo de entrega: 1 Semana

NO.DE PARTE	DESCRIPCION	PRECIO DE LISTA DOLARES
TAPA SELLO		
9M8-0021-00	TAPA SELLO 1	140
9M8-0021-01	TAPA SELLO 2,3	140
9M8-0021-02	TAPA SELLO 4	175
9M8-0021-03	TAPA SELLO 5	190
9M8-0021-04	TAPA SELLO 6	190
9M8-0021-05	TAPA SELLO 7	190
FLECHAS		
9M8-0022-00	FLECHA TIPO 1	175
9M8-0022-01	FLECHA TIPO 2,3	225
* 9M8-0022-02	FLECHA TIPO 4	260
9M8-0022-03	FLECHA TIPO 5	395
9M8-0022-04	FLECHA TIPO 6	620
9M8-0022-05	FLECHA TIPO 7	895
ANILLOS PISTON		
9M8-0046-00	JUEGOS DE ANILLOS PISTON TIPO 4	60
9M8-0046-01	JUEGOS DE ANILLOS PISTON TIPO 5	120
9M8-0046-02	JUEGOS DE ANILLOS PISTON TIPO 6	175
* 9M8-0046-03	JUEGOS DE ANILLOS PISTON TIPO 7	175
PASADOR EXCENTRICO		
9M8-0047-00	JUEGOS DE PASADOR EXCENTRICO TIPO 1	50
9M8-0047-01	JUEGOS DE PASADOR EXCENTRICO TIPO 2,3	55
* 9M8-0047-02	JUEGOS DE PASADOR EXCENTRICO TIPO 4	55
9M8-0047-03	JUEGOS DE PASADOR EXCENTRICO TIPO 5	80
* 9M8-0047-04	JUEGOS DE PASADOR EXCENTRICO TIPO 6,7	95
PASADOR VOLANTE		
9M8-0048-00	PASADOR VOLANTE TIPO 1	40
9M8-0048-01	PASADOR VOLANTE TIPO 2,3	45
* 9M8-0048-02	PASADOR VOLANTE TIPO 4	45
9M8-0048-03	PASADOR VOLANTE TIPO 5	45
* 9M8-0048-04	PASADOR VOLANTE TIPO 6,7	60

**CONTROLADORES PARA REFRIGERACIÓN**  
(temperatura + ciclos deshielo)

MODELO	LINEA	DESCRIPCIÓN	N° sensores incluidos	Precio de lista (Dólares)
<b>Instrumentos de Control alimentación 12 - 24 volts</b>				
* IR33S0LR0H	IR33	alta temperatura / 16A / --- / --- / --- / IR / DD / --- / 2	1 NTC030HP00	205
* IR33C0LR0H	IR33	med/baja temperatura / 16A / 8A / 8A / 8A / IR / DD / --- / 2	2 NTC030HP00	280
IR33C0LB0H	IR33	med/baja temperatura / 16A / 8A / 8A / 8A / IR / DD / TR / 2	2 NTC030HP00	315
<b>Instrumentos de Control alimentación 230 volts</b>				
* IR33S0EA0H	IR33	alta temperatura / 8A / --- / --- / 8A / --- / --- / --- / 1	1 NTC030HP00	185
* IR33F0EN0H	IR33	med/baja temperatura / 8A / 8A / 8A / --- / --- / --- / --- / 1	2 NTC030HP00	230
DN33F0EA0H	DN33	baja temperatura / 16A / 8A / 8A / 8A / --- / DD / --- / 3	2 NTC030HP00	340
<b>MD33D0EN00</b>	<b>MD33</b>	med/baja temperatura / 16A / 16A / 8A / 8A / 16A / IR / DD / --- / 3	<b>2 NTC030HP00</b>	615
<b>Instrumentos de Control alimentación 115 - 230 volts</b>				
* IR33C0HROH	IR33	med/baja temperatura / 16A / 8A / 8A / 8A / IR / DD / -- / 2	2 NTC030HP00	300
IR33C0HBOH *	IR33	med/baja temperatura / 16A / 8A / 8A / 8A / IR / DD / TR / 2	2 NTC030HP00	390
* DN33H0HBOH	DN33	med/baja temperatura / 30A / 8A / 8A / 8A / 8A / IR / DD / TR / 3	2 NTC030HP00	475
<b>Instrumentos de Control para alta temperatura económicos</b>				
* PJ32S1P10H	PJ32	1 relay 16A / buzzer / 1 Entrada Digital / 115 v.c.a.	1 NTC030HP00	150
* PJ32S1P00H	PJ32	1 relay 16A / buzzer / 1 Entrada Digital / 230 v.c.a.	1 NTC030HP00	150
<b>Sensores de temperatura</b>				
* NTC030HP00	IR / DN / MD / PJ	Sensor temperatura NTC / IP67 / 3.0m / -50-50 °C / punta plástico encapsulado		30
NTC015WP00	IR / DN / MD	Sensor temperatura NTC / IP68 / 1.5m / -50-100 °C / punta metálica 6x52mm		40
<b>Accesorios IR33 / DN33 / Mastercella33 / PJ32</b>				
PSOPZKEY00	IR / DN / MD	Llave para copia ó respaldo de configuración		260
PSOPZPRG00	IR / DN / MD	Kit de para copiar 6 configuraciones en llave desde PC		360
IR00RGKIT1	IR33	Kit Display Repetidor con cable de 3m para IR		190
IR00RGKIT2	DN33	Kit Display Repetidor con cable de 3m + serial RS485 para DN		230
IR0PZSEM10	MD33	Mcella33 Tarjeta comunicaciones RS485		90
IRTRRES000	IR / DN / MD	Control remoto infrarojo		60
IROPZ48500	IR33	Tarjeta RS485 IR para monitoreo PI@ntvisor		125
IROPZSER30	DN33	Tarjeta RS485 DN para monitoreo PI@ntvisor		90
TRA12UNI11	IR33	Transformador voltaje 110:12 / 3 va		30
TRA12UNI00	IR33	Transformador voltaje 230:12 / 3 va		30
IR00RG0000	IR / DN / MD / PJ	PI@ntvisor edición reducida con Conv. usb (monitoreo en PC de hasta 16 controles)		675
PJOPZKEY00	PJ32	Llave para copia ó respaldo de configuración PJ32		220
PJOPZ48500	PJ32	Módulo Plug-In serial 485 alimentación 230V para monitoreo PI@ntvisor		280
* PVSHEB100K	IR / DN / MD / PJ	PI@ntvisor edición reducida con Conv. usb (monitoreo en PC de hasta 15 controles)		675



IR33



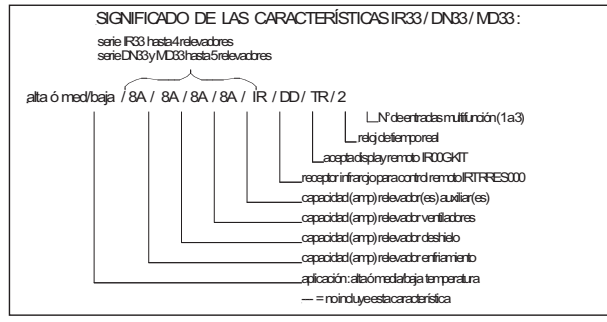
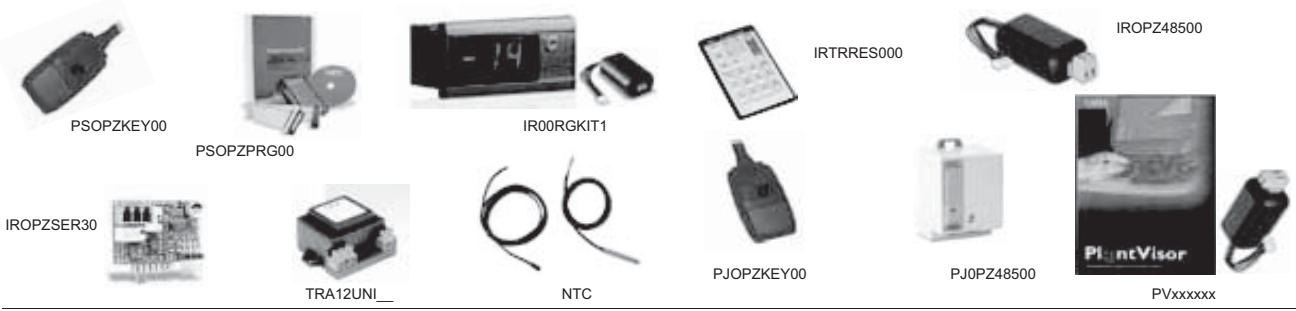
DN33



MD33



PJ32S1P\_



**NUEVAS CONFIGURACIONES PARA IR33 / DN33 y MASTERCELLA**

Las entradas multifunción, y las salidas auxiliares cuentan con una gran variedad de configuraciones de operación que proporcionan un valor agregado excepcional; por ejemplo el controlar 2 compresores ó el deshielo independiente de 2 evaporadores ó el control del ventilador/condensador, gestión de alarmas, alarma remota, etc..

Los modelos de la serie IR33, DN33, MD33 y PJ32 contenidos en esta lista :

- cuentan con zumbador de alarma
- pueden monitorearse desde PI@ntvisor (requiere una PC)
- (cada controlador requiere de su tarjeta RS485)
- cuentan con entrada para 2 sensores (solo 1 en PJ32)
- cuentan con 1 a 3 entradas multifunción según modelo

\* Entrega Inmediata. En otros modelos consultar con su ejecutivo de atención a clientes.

TERMOSTATOS, PRESOSTATOS Y CONTROL DE VELOCIDAD DE VENTILADORES

MODELO	CARACTERÍSTICAS	Precio de lista (Dólares)
<b>Controladores de TEMPERATURA (NTC) 4 salidas relay alimentación 12 - 24 volts</b>		
IR32Z00000	Control Universal IR32 32 x 75 mm, temperatura / 8A / 8A / 8A / 8A / 1 ED	415
IRDRZ00000	Control Universal IRDR DIN, temperatura / 8A / 8A / 8A / 8A / 1 ED	510
<b>Controladores de PRESIÓN ó HUMEDAD RELATIVA 4 salidas relay alimentación 12 - 24 volts</b>		
IR32Z30000	Control Universal IR32 32 x 75 mm, presión, / 8A / 8A / 8A / 8A / 1 ED	465
IRDRZ30000	Control Universal IRDR DIN presión, / 8A / 8A / 8A / 8A / 1 ED	510
<b>Control Master salida proporcional 0 - 10 v</b>		
FCM00NTC00	Master DIN p/control velocidad por temperatura 2 x NTC 24 vca	535
FCM0002000	Master DIN p/control velocidad por presión 2 x 4-20 mA 24 vca	535
<b>Módulo de potencia trifásicos 230 volts</b>		
FCS3062300	Control velocidad entrada 0/10 vcd, 220/3/60, 6 amps IP55	1750
FCS3122300	Control velocidad entrada 0/10 vcd, 220/3/60, 12 amps IP55	2135
FCS3202300	Control velocidad entrada 0/10 vcd, 220/3/60, 20 amps IP55	2755
FCS3402300	Control velocidad entrada 0/10 vcd, 220/3/60, 40 amps IP55	3890
<b>Módulo de potencia trifásicos 460 volts</b>		
FCS3064600	Control velocidad entrada 0/10 vcd, 460/3/60, 6 amps IP55	1750
FCS3124600	Control velocidad entrada 0/10 vcd, 460/3/60, 12 amps IP55	2135
FCS3204600	Control velocidad entrada 0/10 vcd, 460/3/60, 20 amps IP55	2755
FCS3404600	Control velocidad entrada 0/10 vcd, 460/3/60, 40 amps IP55	3890
<b>Módulo de potencia monofásicos 220 volts</b>		
FCSM042300	Control velocidad entrada 0/10vcd, 4A, 220/1/60 IP00	220
FCSM082300	Control velocidad entrada 0/10vcd, 8A, 220/1/60 IP00	320
FCSM122300	Control velocidad entrada 0/10vcd, 12A, 220/1/60 IP00	390
<b>Accesorios para IR32 Universales y FCM Master</b>		
IRTRFC0E00	Transmisor remoto para FCM	160
IRTRUE0000	Transmisor remoto para IR32 / IRDR	160
FCSER00000	Tarjeta comunicaciones RS485 para FCM	125
IR32SER00E	Tarjeta comunicaciones RS485 para IR32	170
IRDRSER0EK	Tarjeta comunicaciones RS485 para IRDR con conector T	205
TRA12UNI11	Transformador voltaje 110:12 /3 va	20
TRA12UNI00	Transformador voltaje 230:12 /3 va	20
* PVSHEB100K	PI@ntvisor edición reducida con Conv. usb (monitoreo en PC de hasta 15 controles)	675
<b>Sensores para Controles Master y Universales</b>		
* NTC030HP00	Sensor temperatura NTC/IP67/3m/6x180mm/-50-50C	30
NTC015WP00	Sensor temperatura NTC/IP68/1.5m/6x180mm/-50-100C	40
SPKT0021CK	Sensor presión rango -7 - 103 psi / 4-20mA 1/4" hembra con cable 5m	310
SPKT0031CK	Sensor presión rango 0 - 450 psi / 4-20mA 1/4" hembra con cable 5m	310
ASWH10000	Sensor de humedad relativa montaje pared, para aire limpio, rango 20 - 65%	390
ASPC23000	Sensor de humedad relativa montaje pared, aplicación industrial rango 0 - 100%	1180
VAIGMM2210	Sensor de CO2	3485
SPKT0065C0	Transductor presión diferencial 0 - 1000Pa (100mm.c.a.)	1265



NOTA 1 :

El sistema completo de control por relay consiste en :  
Controlador IR32 ó IRDR + accesorios + sensor

NOTA 2 :

El sistema completo de control de velocidad consiste en :  
Controlador FCM + módulo de potencia + accesorios + sensor(es)

\* Entrega Inmediata. En otros modelos consultar con su ejecutivo de atención a clientes.

VÁLVULA E2V Y ACCESORIOS

MODELO	LINEA	DESCRIPCIÓN	Precio de lista (Dólares)			
			Cuerpo			
Kit Válvula E2V con driver EVD2 trabajo autónomo configurable por pCO con cables, conectores, sensor de presión acero 4-20 mA y sensor de temperatura			Acero	soldar	Bronce rosca	Bronce soldar
			...S03K	...RB3K	...SF3K	
E2V09B...	Válvula E2V hasta ~1.0 T.R. (@ 44°C Tc/-20°C Tev)		1,480	1,490	1485	
E2V14B...	Válvula E2V hasta ~2.3 T.R. (@ 44°C Tc/-20°C Tev)		1,480	1,490	1485	
E2V24B...	Válvula E2V hasta ~6.5 T.R. (@ 44°C Tc/-20°C Tev)		1,480	1,490	1485	
E2V35B...	Válvula E2V hasta ~13.9 T.R. (@ 44°C Tc/-20°C Tev)		1,480	1,490	1485	

Capacidades para R22

MODELO	LINEA	DESCRIPCIÓN	Precio de lista (Dólares)			
			Cuerpo			
Kit Válvula E2V con driver EVD4 trabajo autónomo configurable por PI@ntvisor, con cables, conectores, sensor de presión acero 4-20mA(S0) ó bronce 0-5 V y sensor de temperatura			Acero	soldar	Bronce rosca	Bronce soldar
			...S05K	...RB5K	...SF5K	
E2V09B...	Válvula E2V hasta ~1.0 T.R. (@ 44°C Tc/-20°C Tev)		1,485	1,320	1310	
E2V14B...	Válvula E2V hasta ~2.3 T.R. (@ 44°C Tc/-20°C Tev)		1,485	1,320	1310	
E2V24B...	Válvula E2V hasta ~6.5 T.R. (@ 44°C Tc/-20°C Tev)		1,485	1,320	1310	
E2V35B...	Válvula E2V hasta ~13.9 T.R. (@ 44°C Tc/-20°C Tev)		1,485	1,320	1310	

Capacidades para R22

MODELO	LINEA	DESCRIPCIÓN	Precio de lista (Dólares)			
			Cuerpo			
Kit Válvula E2V con driver EVD4 trabajo autónomo configurable por microchiller2, con cables, conectores, sensor de presión de acero 4-20mA(S0) ó bronce 0-5 V y sensor de temperatura			Acero	soldar	Bronce rosca	Bronce soldar
			...S04K	...RB4K	...SF4K	
E2V09B...	Válvula E2V hasta ~1.0 T.R. (@ 44°C Tc/-20°C Tev)		1,310	1,240	1230	
E2V14B...	Válvula E2V hasta ~2.3 T.R. (@ 44°C Tc/-20°C Tev)		1,310	1,240	1230	
E2V24B...	Válvula E2V hasta ~6.5 T.R. (@ 44°C Tc/-20°C Tev)		1,310	1,240	1230	
E2V35B...	Válvula E2V hasta ~13.9 T.R. (@ 44°C Tc/-20°C Tev)		1,310	1,240	1230	

Capacidades para R22

Ejemplo : Kit para válvula electrónica de expansión para usarse en R22, 5 TR, con cuerpo bronce soldar, sensor de acero y capacidad de supervisión continua a través de PI@ntvisor :

- Por capacidad el tamaño de válvula es la E2V24B (hasta 6.5 TR)
- Por el tipo de cuerpo bronce soldar es el arreglo SF
- Por el tipo de Driver y accesorios, sería el arreglo 5K
- > Por tanto el modelo del Kit es el E2V24BSF5K, con un precio de >

Nota : Para una adecuada selección del tamaño de válvula E2V se recomienda utilizar las tablas de selección o el programa para Windows XP de simulación y selección

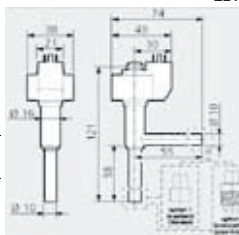
Equipo y Accesorios para válvulas E2V

Equipo y Accesorios para válvulas E2V	Cantidad incluida en el Kit			Precio
	KIT 3K	KIT 4K	KIT 5K	
EVD0000200	Driver para E2V autónomo config. PI@ntvisor	1		660
EVD0000430	Driver para E2V tLAN (microchiller2)		1	380
EVD0000450	Driver para E2V config. RS485 utilería		1	455
EVDCON0001	Conectores Molex para EVD4 pak 10 pzas (precio c/u)		1	20
EVD CAB0500	Kit cables para EVD00004 5m		1	100
CVSTDUTTL0	Convertidor RS485/usb para configuración EVD4			465
EVDKEY0001	Llave de configuración para EVD4			545
E2V09BS000	Válv. Exp. T09 10 - 10 conex. acero	1	1	400
E2V14BS000	Válv. Exp. T14 10 - 10 conex. acero	1	1	400
E2V24BS000	Válv. Exp. T24 10 - 10 conex. acero	1	1	400
E2V35BS000	Válv. Exp. T35 10 - 10 conex. acero	1	1	400
E2V09BRB00	Válv. Exp. T09 1/2"-3/8" conex. bronce rosca	1	1	410
E2V14BRB00	Válv. Exp. T14 1/2"-3/8" conex. bronce rosca	1	1	410
E2V24BRB00	Válv. Exp. T24 1/2"-3/8" conex. bronce rosca	1	1	410
E2V35BRB00	Válv. Exp. T35 1/2"-3/8" conex. bronce rosca	1	1	410
E2V09BSF00	Válv. Exp. T09 12 - 12 conex. bronce soldar	1	1	400
E2V14BSF00	Válv. Exp. T14 12 - 12 conex. bronce soldar	1	1	400
E2V24BSF00	Válv. Exp. T24 12 - 12 conex. bronce soldar	1	1	400
E2V35BSM00	Válv. Exp. T35 16 - 16 conex. bronce soldar	1	1	400
E2VFIL0000	Filtro hidráulico para E2V pak 10 pzas (precio c/u)			125
E2VCAB0600	Conector y cable 6 m	1	1	65
NTC060WF00	Sensor temp. NTC/rápido/6.0m/-50-105C	1	1	60
SPKT0021CK	Sensor presión -7 - 103 psi / 4-20mA 1/4" acero + 5m	1	1 ***	310
SPKT0013RK	Sensor presión 0 - 147 psi / 0-5V 1/4" bronce + 5m		1	230
* PVSHEB100K	Plantvisor Edición Reducida para EVD0000450			675

\*\*\* solo con E2V acero (S0)



E2V



EVD00002



EVD00004



NTC060WF00



SPKT0013RK



SPKT0021CK



PL@NTVISOR

\* Entrega Inmediata. En otros modelos consultar con su ejecutivo de atención a clientes.

CONTROLADORES de propósito especial microChiller, microRack, módulo I/O

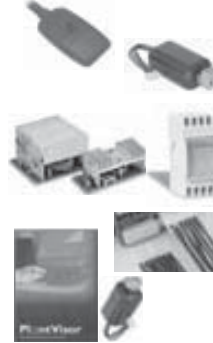
MODELO	LINEA	DESCRIPCIÓN	Precio de lista (Dólares)
<b>Controlador MICROCHILLER2 alimentación 24 volts</b>			
MCH2000000	MCH2	MCH2 32 x 75 mm mont. tablero, 2 compr. ó 1 compr + UNLDR	500
MCH2000010	MCH2	MCH2 montaje DIN, 2 compr. ó 1 compr + UNLDR	525
MCH2000020	MCH2	MCH2 modulo expansión DIN 3° y 4° compr ó 2° compr + UNLDR	455
<b>Controlador MICROCHILLER2 KIT con sensores NTC, conectores y arnes 3 m</b>			
MCH200000K	MCH2	MCH2 32 x 75 mm con 2 sensores de temperatura, conectores y arnes 3 m	650
MCH200001K	MCH2	MCH2 DIN con 2 sensores de temperatura, conectores y arnes 3 m	745
MCH200002K	MCH2	MCH2 expansión DIN con 2 sensores de temperatura, conectores y arnes 3 m	605
<b>Controlador MICRORACK alimentación 24 volts</b>			
MRK0000000	MRK	MicroRack 32 x 75, 2 a 5 compresores + vent. condensador	535
MRK00000D0	MRK	MicroRack DIN, 2 a 5 compresores + vent. condensador	615
MRK0000AD0	MRK	MicroRack DIN con opción RS485, 2 a 5 compresores + vent. Condensador	670
<b>Controlador MICRORACK KIT con sensores de presión 0-5V, conectores y arnes 3 m</b>			
MRK000000K	MRK	MRK 32 x 75, con 2 sensores de presión, 1 de temperatura, conectores y arnes 3 m	1135
MRK00000DK	MRK	MRK DIN con 2 sensores de presión, 1 de temperatura, conectores y arnes 3 m	1215
<b>Sensores para Microchiller2 y MicroRack</b>			
* NTC030HP00	MCH2 / MRK	Sensor temperatura NTC / IP67 / 3.0m / -50-50 °C / punta plástico encapsulado	30
NTC015WP00	MCH2 / MRK	Sensor temperatura NTC / IP68 / 1.5m / -50-100 °C / punta metálica 6x52mm	40
SPKT0013RK	MRK	Transd. presión bronce 0 - 147 PSIA / 0-5 vcd ¼" NPT hembra extensión 5m	230
SPKT0033RK	MCH2 / MRK	Transd. presión bronce 0 - 500 PSIA / 0-5 vcd ¼" NPT hembra, extensión 5m	230
<b>Accesorios para Microchiller2 y MicroRack</b>			
PSOPZKEY00	MCH2 / MRK	Llave de configuración para IR33 / DN33 / MCH2 / MRK	280
MCH2004850	MCH2 / MRK	Tarjeta comunicaciones RS485 para MicroChiller2 ó MicroRack 32 x 75	170
FCSER00000	MCH2 / MRK	Tarjeta comunicaciones RS485 para MicroChiller2 ó MicroRack DIN	125
MCHRTF04C0	MCH2 / MRK	Control velocidad ventiladores 4A 220V monofásico	120
MCHRTF10C0	MCH2 / MRK	Control velocidad ventiladores 10A 220V monofásico	190
MCHRTF12C0	MCH2 / MRK	Control velocidad ventiladores 12A 220V monofásico	280
CONVONOFF0	MCH2 / MRK	Módulo pwm - on / off ventiladores relay 8A	125
CONV0/10A0	MCH2 / MRK	Módulo pwm - 4-20 mA ó 0-10V para inversor externo ventiladores	185
MCHSMLCABK	MCH2 / MRK	Arnes con conectores 24 cables, 3 m para MCH2 ó MRK 32 x 75 mm	80
MCHSMLCABL	MCH2 / MRK	Arnes con conectores 24 cables, 3 m para MCH2 ó MRK DIN	90
MCHSMLCABM	MCH2 / MRK	Arnes con conectores 24 cables, 3 m para expansión DIN MCH2	80
* PVSHEB100K	MCH2 / MRK	PI@ntvisor edición reducida con Conv. usb (monitoreo en PC de hasta 15 controles)	675
<b>Otros equipos de protección y monitoreo</b>			
THP00A0001		Protector térmico de motor scroll alimentación 24 volts	170
THP00C0001		Protector térmico de motor scroll alimentación 230 volts	170
IOM0011500		Módulo I / O para monitoreo de 4 señales, RS485, 115 v.c.a. (para monitorear temperaturas, presiones, etc. en PI@ntvisor )	525



MCH2



MRK0



\* Entrega Inmediata. En otros modelos consultar con su ejecutivo de atención a clientes.

Diagrama Microchiller

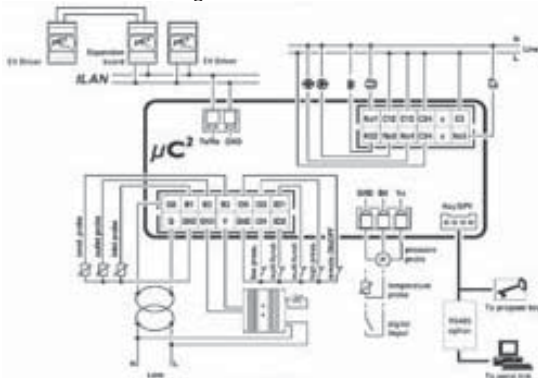
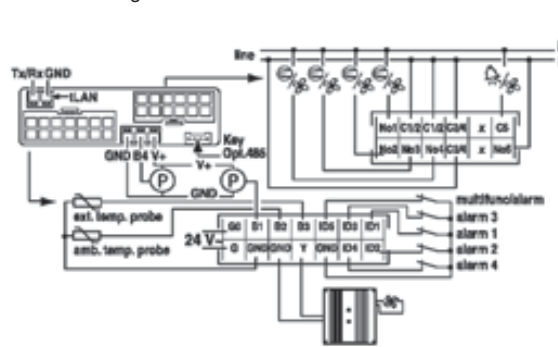


Diagrama Microrack



APLICACIONES pCO PARA RACK y MULTISISTEMAS

MODELO	DESCRIPCIÓN	Precio de lista (Dólares)
<b>KIT pCO<sup>3</sup> para control de Rack (RK2)</b>		
<b>Controlador pCO<sup>3</sup> con sensores de presión acero (4-20 mA) terminal PGD0 integrada</b>		
PCO3RK2BSK	pCO <sup>3</sup> chico RK2, 8 salidas (sumar #compr + # UNLDR + #vents < 8)	2815
PCO3RK2BMK	pCO <sup>3</sup> mediano RK2, 13 salidas (sumar #compr + # UNLDR + #vents < 13)	3370
PCO3RK2BLK	pCO <sup>3</sup> grande RK2, 18 salidas (sumar #compr + # UNLDR + #vents < 18)	3800
<b>Controlador pCO<sup>3</sup> con sensores de presión acero (4-20 mA) terminal PGD0 externa</b>		
PCO3RK2ASK	pCO <sup>3</sup> chico RK2, 8 salidas (sumar #compr + # UNLDR + #vents < 8)	3250
PCO3RK2AMK	pCO <sup>3</sup> mediano RK2, 13 salidas (sumar #compr + # UNLDR + #vents < 13)	3810
PCO3RK2ALK	pCO <sup>3</sup> grande RK2, 18 salidas (sumar #compr + # UNLDR + #vents < 18)	4235
NOTA : Los controladores para Rack no admiten módulos de expansión		
<b>KIT pCO<sup>3</sup> y pCO<sup>xs</sup> (MR1) para multisistemas independientes</b>		
<b>Controlador pCO para multisistemas independientes terminal integrada</b>		
PCO1MR1BXX	pCO <sup>xs</sup> extrachico MR1 con display integrado LCD 4x20 ( 4 NTC / 5SD / 3 SA)	1940
PCO3MR1BLK	pCO <sup>3</sup> grande MR1 con display integrado PGD0 ( 10 NTC / 18SD / 6SA)	3495
<b>Controlador pCO para multisistemas independientes terminal PGD0 externa</b>		
PCO1MR1AXK	pCO <sup>xs</sup> extrachico MR1 con display PGD0 externo ( 4 NTC / 5SD / 3 SA)	2430
PCO3MR1ALK	pCO <sup>3</sup> grande MR1 con display PGD0 externo ( 10 NTC / 18SD / 6SA)	3940
<b>KIT pCO<sup>3</sup> y pCO<sup>xs</sup> (MR2) para multisistemas en bodegas baja temperatura</b>		
<b>Controlador pCO para multisistemas BT en bodegas terminal integrada</b>		
PCO1MR2BXX	pCO <sup>xs</sup> extrachico MR2 con display integrado LCD 4x20 ( 4 NTC / 5SD / 3 SA)	1940
PCO3MR2BLK	pCO <sup>3</sup> grande MR2 con display integrado PGD0 ( 10 NTC / 18SD / 6SA)	3495
<b>Controlador pCO para multisistemas BT en bodegas terminal PGD0 externa</b>		
PCO1MR2AXK	pCO <sup>xs</sup> extrachico MR2 con display PGD0 externo ( 4 NTC / 5SD / 3 SA)	2430
PCO3MR2ALK	pCO <sup>3</sup> grande MR2 con display PGD0 externo ( 10 NTC / 18SD / 6SA)	3940
<b>KIT pCO<sup>3</sup> y pCO<sup>xs</sup> (MR3) multisistemas MT / AT para bodegas: temp., %HR y 2 variables extras</b>		
<b>Controlador pCO para multisistemas MT / AT en bodegas terminal integrada</b>		
PCO1MR3BXX	pCO <sup>xs</sup> extrachico MR3 con display integrado LCD 4x20 ( 4 NTC / 5SD / 3 SA)	1940
PCO3MR3BLK	pCO <sup>3</sup> grande MR3 con display integrado PGD0 ( 10 NTC / 18SD / 6SA)	3495
<b>Controlador pCO para multisistemas MT / AT en bodegas terminal PGD0 externa</b>		
PCO1MR3AXK	pCO <sup>xs</sup> extrachico MR3 con display PGD0 externo ( 4 NTC / 5SD / 3 SA)	2430
PCO3MR3ALK	pCO <sup>3</sup> grande MR3 con display PGD0 externo ( 10 NTC / 18SD / 6SA)	3940
NOTA : Los controladores MR1, MR2 y MR3 sí admiten módulos de expansión		
<b>Accesorios pCO<sup>3</sup> y pCO<sup>xs</sup></b>		
PCOE00TLNK	pCO módulo de expansión t-LAN (c/u = 4 NTC / 4SD / 1SA)	570
PCOS00AKYK	Llave y convertidor de configuración SmartKey pCO	930
CVSTDUTLFK	Programa WinLoad c/ usb para cargar aplic. desde una PC a pCO	685
PCOS004850	tarjeta de comunicaciones RS485 para pCO <sup>3</sup> , pCO <sup>1</sup> y pCO <sup>xs</sup>	440
* PVSHEB100K	Plantvisor kit Edición Reducida para aplic. RK2, IR33	675
PVKEYCONVK	Plantvisor KIT enhanced para aplic. MR1, MR2 con / sin RK2	4245
<b>Sensores para pCO<sup>3</sup> y pCO<sup>xs</sup></b>		
* NTC030HP00	Sensor temperatura NTC / IP67 / 3.0m / -50-50 °C / punta plástico encapsulado	30
NTC015WP00	Sensor temperatura NTC / IP68 / 1.5m / -50-100 °C / punta metálica 6x52mm	40
SPKT0021CK	Sensor de presión -7 a 103 PSI, señal 4 - 20 mA, 1/4" NPT hembra, ext. 5 m.	310
SPKT0031CK	Sensor de presión 0 a 440 PSI, señal 4 - 20 mA, 1/4" NPT hembra, ext. 5 m.	310
VAIGMM2210	Sensor de CO2	3485
ASPC23000	Sensor de humedad industrial 0 - 100 %	1180
SPKT0065C0	Transductor presión diferencial 0 - 1000Pa (100mm.c.a.)	1265
ASDQ300000	Sensor de calidad de aire en ducto VOC + sensor de CO2	4570

**NOTAS**

- RK2 >> Sistema pCO con aplicación Rack cargada, accesorios y 2 sensores de presión 4-20 mA incluidos (máximo 6 compresores)
- MR1 / MR2 / MR3 >> Sistema pCO con aplicación multisistemas cargada. Se requiere agregar el N° de módulos de expansión PCOE y el N° de sensores requeridos. Para pCO<sup>xs</sup> máximo 3 módulos pCOE ; y para pCO<sup>3</sup> máximo 5 módulos pCOE
- 8 NTC / 13SD / 4SA > Significa 8 sensores NTC, 13 Salidas Digitales (relay), 4 Salidas Analógicas (pueden usarse como SD con SSR externo)

\* *Entrega Inmediata. En otros modelos consultar con su ejecutivo de atención a clientes.*



pCO con terminal integrada



pCO con PGD externo



módulo pCOE



Llave





BOHN se reserva el derecho de hacer cambios en sus especificaciones, en cualquier momento, sin previo aviso y sin ninguna responsabilidad con los compradores propietarios del equipo que previamente se les ha vendido.

## BOHN DE MEXICO S.A. DE C.V.

### Oficinas Corporativas

Bosques de Alisos No. 47-A, Piso 5  
Col. Bosques de las Lomas  
México, DF. C.P. 05120  
Tel: (01 55) 5000 5100  
Fax: (01 55) 5259 5521  
Tel. sin costo 01 800 228 20 46

### Planta

Acceso II, Calle 2 No. 48  
Parque Industrial Benito Juárez  
Querétaro, Qro. C.P. 76120  
Tel: (01 442) 296 4500  
Fax: (01 442) 217 0616  
Tel sin costo 01 800 926 20 46

### Monterrey

Torre Alestra, Piso 3 HQ  
Av. Lázaro Cárdenas 2321 Poniente  
Col. Residencial San Agustín  
C.P. 66260 San Pedro Garza García,  
Nuevo León  
Tel: (01 81) 1001 7032  
Fax: (01 81) 1001 7001

### Tijuana

Camino del Rey Oeste # 5459-2  
Privada Capri # 2  
Residencial Colinas del Rey  
Tijuana BC, C.P. 22170  
Tel: (01 664) 900 3830  
Fax: (01 664) 900 3845  
Cel: (01 664) 674 1677  
Nextel 152\*1315271\*1

### Culiacán, Sinaloa.

Río Petatlán # 885  
Col. Rosales  
Culiacán, Sinaloa  
C.P. 80230  
Tel: (01 667) 752-0700  
Fax: (01 667) 752-0701  
Cel: (01 667) 791-5336

### Guadalajara

Av. Moctezuma 3515  
Esq. López Mateos Sur  
Local Mezanine  
C.P.45050  
Guadalajara, Jal.  
Tel: (01 33) 388 01214  
Fax: (01 33) 3770 5600

**e-mail: [enlacebohn@cft.com.mx](mailto:enlacebohn@cft.com.mx)**

**[www.bohn.com.mx](http://www.bohn.com.mx)**

Boletín LP014-2009  
Diciembre, 2008  
BCT-031