



Unidades
Condensadoras
enfriadas por aire,
de uso exterior



Compresores pistón
Semiherméticos

de 6 a 20 HP



GRUPO FRIGUS THERME
REGISTRO ISO 9001:2000
No. DE ARCHIVO: A5405

Unidad Condensadora a Pistón

Características de la Unidad

- El diseño mejorado de la rejilla permite contar entre el 20 y el 40% de aumento en el área de aire libre.
- Caja eléctrica mejorada con una orientación que evita que el flujo de aire golpee con ella.
- Recibidor vertical que requiere menos refrigerante para asegurar el líquido en la VET.
- Rejilla removible para acceso a todas las partes de servicio.
- Acceso mejorado a los componentes y motores ventiladores.
- Tapa superior más ligera y de una sola pieza.
- Condensador enfriado por aire de alta eficiencia con protección contra corrosión.
- Condensador equipado con circuito de sub-enfriamiento.
- Gabinete metálico para uso en exterior con protección contra corrosión.
- Gabinete eléctrico de fácil acceso para mantenimiento.
- Rejilla protectora al frente.
- Base metálica con patas de 102 mm de altura.
- Todas las unidades equipadas con doble ventilador en el condensador.
- Motores ventiladores silenciosos y de alta eficiencia.
- Unidades disponibles para refrigerantes R-22, R-404A/R-507.
- Disponibles en voltajes 208-230/3/60 y 460/3/60.



Nomenclatura

B	UC	B	R	-0600	-	M	6	C
Marca: B= Bohn	Tipo Unidad: UC= Unidad Cond.	Marca Compressor: B=Bitzer	Tipo Compressor: R= Recip.	Potencia Nominal (6.0 HP)		Rangos de Aplicación: H= Alta M=Media L= Baja	Refrigerante: 2= R-22 6= R-404A/R-507	Voltaje de Fuerza: C = 208 - 230/3/60 V= 380/3/50 D= 460/3/60

Accesorios de la Unidad

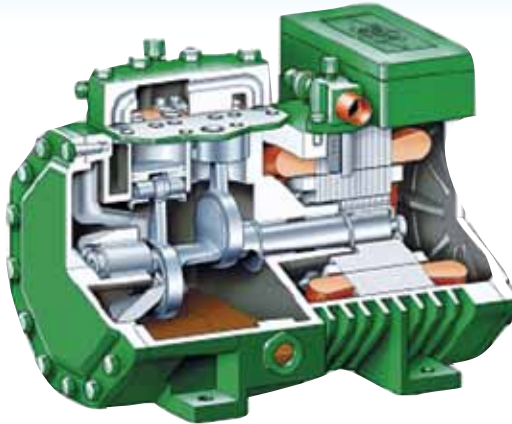
- Tanque recibidor con válvulas de servicio y de seguridad
- Filtro deshidratador de línea de líquido y succión
- Separador de aceite. Válvulas de servicio de succión y descarga en compresor
- Calefactor de cárter
- Indicador de líquido y humedad
- Acumulador de succión
- Control de baja presión ajustable
- Control de alta presión fijo
- Contactor para compresor
- Control diferencial de presión de aceite
- Controlador de temperatura y descongelamiento electrónico
- Interruptor manual de bombeo completo



Unidad Condensadora a Pistón

Sólo una serie de compresores para refrigerantes HFC sin cloro y HCFC's

- Gracias a su diseño y construcción los compresores BITZER cumplen todos los requisitos para funcionar con los nuevos refrigerantes libres de cloro



- La única modificación que requiere el compresor es el uso de un aceite polioléster aprobado por BITZER.

- La nueva serie OCTAGON desarrollada por BITZER, ofrece características técnicas innovadoras y una alta eficiencia energética

Características Innovadoras

4C0969...4C2397 Serie OCTAGON Modelos compactos con volumen desplazado desde 173 hasta 2397 CFH (1750 min-1)

Universal

- R134A, R404A, R507A, R407C y R22
Un compresor para todos los refrigerantes
- Para aplicaciones de Alta Temperatura
 - Para Media y Baja Temperatura

Sistema VARICOOL

- Desde el 2C0173 al 4C1145
- Ofrece una conexión para elegir libremente refrigerar el compresor con el gas de retorno o por aire.

Mayor rango de aplicación sin aditamentos periféricos

- Usando R404A/R507C se requieren menos aditamentos.
- Flexibilidad para usar R-22 con refrigeración asistida.

Resistente al desgaste

- Excéntrico con superficie endurecida
- Cojinetes revestidos de PTFE que ofrecen mínima fricción
- Pistones de Aluminio con geometría optimizada
- Anillos de Pistón de cromo endurecido
- Biela de una sola pieza con superficie de apoyo de grandes dimensiones

Robusto diseño del Plato de Válvula

- Flapper de acero con memoria y alta resistencia

Control de capacidad eficiente

- Todos los modelos de 4 cilindros incorporan esta ventaja
- Se puede usar solo el 50% del compresor (opcional)

Caja de Terminales tipo IP65

- Regleta de bornes para componentes adicionales

Protección electrónica del motor

- Control térmico con sensores PTC/CTP
- Opción a incorporar un sensor de temperatura del gas de descarga

Resistencia calentadora de cárter

- Termopozo en todos los modelos

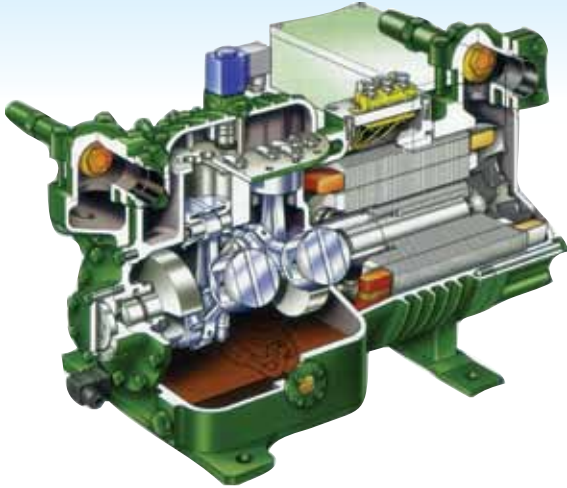
Silencioso y de Baja Vibración

- Construcción de 2 o 4 cilindros con compensación de masas balanceadas
- Cojinetes del perno del pistón con acabado especial

Mínimo espacio necesario

- Dimensiones extremadamente compactas

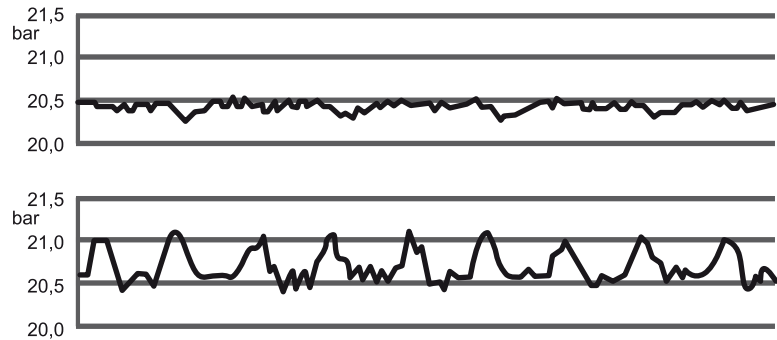
Unidad Condensadora a Pistón



Pulsaciones en la línea de descarga

Octagon® de 4 cilindros con amortiguador de pulsaciones integrado

Compresor de 4 cilindros sin amortiguador de pulsaciones



Características Innovadoras

44B2707...4B3604 Compresores de la Serie B

Diseño probado mundialmente en volúmenes desplazados desde 2707 a 6462 CFH (1750 RPM)

Universal

- R134A, R404A, R507A, R407C y R22
Un compresor para todos los refrigerantes
- Para aplicaciones de alta temperatura
 - Para media y baja temperatura

Mayor rango de aplicación sin aditamentos periféricos

- Usando R404A/R507C se requieren menos aditamentos
- Flexibilidad para usar R-22 con refrigeración asistida

Mayor volumen con menos consumo de energía

- Sistema de válvulas tipo flapper de alto rendimiento
- Mínimo espacio muerto
- Eficiente motor eléctrico

Resistente al desgaste

- Cigüeñal con superficie endurecida
- Cojinetes principales cerrados y bomba de aceite generosamente dimensionada
- Sistema patentado de recirculación de aceite
- Anillos del Pistón de cromo endurecido
- Cojinetes y Pistones de Aluminio de geometría optimizada

Robusto Diseño del Plato de Válvula

- Flapper de acero con memoria y alta resistencia

Control de Capacidad Eficiente

- Todos los modelos de 4 cilindros incorporan esta ventaja
- 4 cilindros 50%

Silencioso y de baja vibración

- Construcción de 4 y 6 cilindros con compensación de masas balanceadas.

Caja de Terminales tipo IP65

- Opción al IP66

Protección electrónica del motor

- Control térmico con sensores PTC/CTP
- Opción a incorporar un sensor de temperatura del gas de descarga

Resistencia calentadora de cárter

- Termopozo en todos los modelos

Capacidades Media Temperatura

R-22

Modelo Unidad	Compresor	H.P.	CFM	TSC	Capacidad Calorífica BTU's/H			Temperatura Saturada de Succión °F			
					40	35	30	25	20	15	10
BUCBR-0600-M2*	4C0969	6	16	95	87656	79062	71110	63755	56959	50685	44900
				100	84736	76367	68620	61454	54830	48714	43074
				110	78816	70896	63561	56773	50495	44696	39347
				115	75832	68136	61007	54407	48302	42663	37459
				120	72826	65355	58433	52022	46093	40614	35557
BUCBR-0700-M2*	4C1145	7	19	95	106438	95980	86304	77358	69093	61466	54436
				100	102887	92715	83301	74594	66547	59120	52271
				110	95745	86147	77256	69028	61418	54390	47905
				115	92180	82866	74236	66245	58853	52021	45716
				120	88612	79583	71212	63458	56282	49648	43522
BUCBR-0900-M2*	4C1385	9	23	95	127364	114968	103496	92886	83082	74031	65686
				100	123301	111221	100039	89695	80136	71310	63171
				110	115024	103590	93000	83199	74136	65765	58042
				115	110851	99742	89450	79920	71106	62961	55444
				120	106657	95875	85881	76624	68057	60137	52825
BUCBR-1000-M2*	4C1480	10	24	95	139494	126027	113558	102020	91351	81495	72401
				100	134727	121688	109613	98438	88104	78556	69744
				110	125174	112968	101662	91196	81517	72574	64322
				115	120401	108602	97672	87554	78198	69554	61580
				120	115638	104244	93689	83921	74889	66547	58854
BUCBR-1200-M2*	4C1761	12	29	95	167610	151489	136565	122756	109989	98197	87317
				100	162041	146405	131927	118529	106142	94699	84142
				110	150707	136040	122458	109888	98266	87532	77630
				115	144996	130816	117685	105533	94299	83925	74358
				120	139286	125600	112926	101199	90360	80354	71131
BUCBR-1500-M2*	4C2067	15	34	95	200383	180935	162937	146290	130905	116702	103604
				100	193753	174892	157434	141284	126357	112576	99866
				110	180370	162684	146308	131159	117156	104228	92308
				115	173667	158568	140736	126090	112554	100059	88541
				120	166974	150468	135186	121050	107989	95934	84826
				125	160342	144437	129714	116097	103518	91913	81224

CFM= Pies Cúbicos por Minuto
TSC= Temperatura Saturada de Condensación

SUBENFRIAMIENTO LÍQUIDO - 0°
TEMPERATURA DE GAS ASPIRADO - 65°F
RECALIENTAMIENTO ÚTIL - 100%
REGULADOR DE CAPACIDAD - 100%

Capacidades Media Temperatura

R-404A

Modelo Unidad	Compresor	H.P.	CFM	TSC	Capacidad Calorífica BTU's/H				Temperatura Saturada de Succión °F			
					40	35	30	25	20	15	10	
BUCBR-0600-M6*	4C0969	6	16	95	98439	89225	80503	72168	64516	57498	51065	
				100	93740	84949	76621	68660	61348	54639	48487	
				110	84422	76467	68921	61700	55062	48964	43370	
				115	79785	72248	65092	58240	51938	46146	40831	
				120	75156	68038	61275	54794	48830	43347	38313	
				125	70530	63837	57470	51366	45744	40572	35823	
BUCBR-0700-M6*	4C1145	7	19	95	116752	105777	95388	85464	76355	67999	60343	
				100	111237	100763	90842	81360	72652	64662	57336	
				110	100265	90786	81795	73192	65283	58019	51354	
				115	94784	85804	77278	69116	61607	54708	48375	
				120	89299	80820	72763	65045	57941	51410	45413	
				125	83805	75835	68254	60986	54292	48135	42480	
BUCBR-0900-M6*	4C1385	9	23	95	139403	126510	114299	102624	91906	82072	73058	
				100	132952	120663	109015	97870	87631	78231	69069	
				110	120226	109134	98598	88499	79205	70660	62809	
				115	113916	103418	93434	83853	75028	66904	59434	
				120	107611	97706	88237	79209	70850	63147	56057	
				125	101279	91970	83089	74543	66650	59368	52657	
BUCBR-1000-M6*	4C1480	10	24	95	151061	136789	123421	110822	99212	88521	78682	
				100	143900	130240	117441	105374	94252	84007	74579	
				110	129571	117145	105490	94496	84357	75015	66417	
				115	122427	110630	99557	89109	79472	70590	62416	
				120	115325	104165	93686	83794	74667	66255	58513	
				125	108275	97772	87900	78577	69971	62039	54739	
BUCBR-1200-M6*	4C1761	12	29	95	181941	164717	148595	133413	119436	106577	94758	
				100	173324	156888	141495	126991	113633	101338	90034	
				110	155973	141143	127233	114109	102007	90856	80593	
				115	147246	133234	120077	107654	96188	85617	75882	
				120	138484	125300	112905	101189	90367	80318	71179	
				125	129681	117334	105710	94710	84539	75145	66481	
BUCBR-1500-M6*	4C2067	15	34	95	218008	197329	177970	159734	142941	127487	113276	
				100	207986	188227	169719	152276	136207	121412	107804	
				110	187596	169691	152896	137051	122439	108975	96583	
				115	117198	160232	144304	129268	115394	102605	90830	
				120	166653	150639	135590	121375	108250	96146	84998	
				125	155963	140917	126763	113383	101022	89616	79108	

CFM = Pies Cúbicos por Minuto
TSC = Temperatura Saturada de Condensación

SUBENFRIAMIENTO LÍQUIDO - 0°
TEMPERATURA DE GAS ASPIRADO - 65°F
RECALIENTAMIENTO ÚTIL - 100%
REGULADOR DE CAPACIDAD - 100%

Capacidades Baja Temperatura

R-22

Modelo Unidad	Compresor	H.P.	CFM	TSC	Capacidad Calorífica BTU's/H					Temperatura Saturada de Succión °F				
					5	0	-5	-10	-15	-20	-25	-30	-35	-40
BUCBR-0600-L2*	4C1480	6	24	95	64399	56860	49942	43606	37814	32531	27516	23110	19110	15487
				100	61995	54679	47965	41813	36187	30816	26104	21816	17923	14397
				110	57129	50260	43950	38163	32429	27547	23097	19052	15383	12064
				115	54691	48043	41931	35797	30608	25873	21562	17645	14096	10888
				120	52255	45826	39912	33841	28817	24236	20069	16288	12867	9780
				125	49832	43619	37286	31972	27120	22701	18687	15051	11766	8810
BUCBR-0800-L2*	4C1761	8	29	95	78713	69522	61084	53353	46282	39828	33542	28181	23324	18936
				100	75702	66777	58584	51075	44207	37515	31775	26561	21837	17570
				110	69666	61286	53590	46536	39647	33709	28302	23391	18941	14920
				115	66686	58582	51137	43911	37608	31857	26620	21862	17552	13656
				120	63753	55925	48732	41704	35609	30047	24982	20380	16210	12442
				125	60894	53344	45976	39543	33659	28287	23396	18951	14924	11284
BUCBR-1000-L2*	4C2067	10	34	95	91234	80540	70712	61693	53431	45876	38735	32479	26814	21695
				100	87758	77374	67832	59076	51058	43452	36763	30691	25191	20225
				110	80771	71011	62047	53828	46015	39105	32816	27105	21933	17261
				115	77331	67887	59217	50983	43650	36958	30868	25329	20313	15781
				120	73974	64852	56484	48423	41328	34850	28949	23585	18722	14324
				125	70751	61956	53438	45946	39087	32820	27107	21910	17194	12924
BUCBR-1200-L2*	4C2397	12	40	95	105943	93567	82209	71803	62288	53606	44706	37469	30921	25013
				100	102223	90181	79128	69000	59740	50366	42608	35572	29208	23470
				110	94666	83305	72873	63313	53637	45579	38253	31611	25604	20189
				115	90882	79864	69745	59531	50946	43121	36003	29547	23707	18439
				120	87121	76448	66641	56589	48259	40659	33743	27465	21780	16647
				125	83421	73093	62573	53740	45658	38279	31555	25444	19903	14892
BUCBR-1300-L2*	4B2707	13	45	95	116140	102166	89359	77645	66955	57222	48238	40068	32666	25976
				100	112223	98609	86132	74722	64310	54612	45837	37875	30669	24166
				110	104363	91475	79665	68865	58632	49501	41212	33709	26938	20847
				115	100449	87925	76447	65665	55929	47077	39050	31794	25256	19384
				120	96545	84383	73236	62757	53331	44769	37016	30016	23719	18076
				125	92656	80857	69971	59964	50859	42598	35126	28391	22342	16931
BUCBR-1500-L2*	4B3139	15	52	95	133322	117283	102569	89096	76785	65560	55929	46478	37908	30155
				100	128882	113240	98893	85759	73761	63299	53147	43930	35584	28045
				110	120188	105333	91711	79246	67942	57367	47767	39075	31229	24170
				115	115951	101480	88213	76088	64807	54550	45249	36842	29267	22466
				120	111766	97675	84759	72722	61793	51869	42883	34773	27480	20945
				125	107622	93908	81101	69490	58929	49351	40690	32887	25882	19620
BUCBR-2000-L2*	4B3604	20	60	95	153060	134784	118057	102781	88864	76216	64892	54041	44175	35221
				100	148064	130276	113999	99138	85602	73399	61747	51143	41512	32785
				110	138336	121507	106113	92064	78816	66659	55596	45553	36460	28249
				115	133617	117254	102289	88211	75245	63431	52693	42961	34163	26236
				120	128969	113065	98521	84382	71799	60349	49956	40550	32064	24433
				125	124381	108929	94060	80697	68518	57449	47416	38351	30188	22864

CFM= Pies Cúbicos por Minuto
TSC= Temperatura Saturada de Condensación

SUBENFRIAMIENTO LÍQUIDO - 0°
TEMPERATURA DE GAS ASPIRADO - 65°F
RECALIENTAMIENTO ÚTIL - 100%
REGULADOR DE CAPACIDAD - 100%

Capacidades Baja Temperatura

R-404A

Modelo Unidad	Compresor	H.P.	CFM	TSC	Capacidad Calorífica BTU's/H					Temperatura Saturada de Succión °F					
					5	0	-5	-10	-15	-20	-25	-30	-35	-40	
BUCBR-0600-L6*	4C1480	6	24	95	69726	61581	54120	47295	41064	35387	30250	25653	21471	17676	
				100	66137	58342	51199	44666	38700	33265	28345	23941	19935	16299	
				110	58899	51819	45330	39394	33973	29036	24567	20566	16929	13631	
				115	55272	48559	42406	36777	31639	26960	22726	18936	15492	12372	
				120	51660	45322	39512	33199	29350	24935	20943	17371	14127	11192	
				125	48084	42128	36670	31680	27127	22985	19242	15894	-----	-----	
BUCBR-0800-L6*	4C1761	8	29	95	85061	75116	66009	57686	50091	43178	36927	31340	26264	21663	
				100	80677	71162	62449	54483	47216	40600	34618	29270	24412	20010	
				110	71952	63318	55407	48172	41569	35558	30121	25258	20839	16837	
				115	67627	59440	51937	45074	38809	33103	27942	23323	19126	15324	
				120	63337	55603	48512	42023	36098	30701	25817	21444	17469	13868	
				125	59088	51813	45139	39029	33447	28361	23757	19630	-----	-----	
BUCBR-1000-L6*	4C2067	10	34	95	98685	87119	76524	66835	57989	49931	42638	36114	30178	24793	
				100	93683	82603	72452	63169	54695	46977	39993	33744	28063	22909	
				110	83764	73666	64415	55955	48234	41204	34846	29158	23990	19309	
				115	78850	69250	60455	52412	45073	38393	32353	26949	22043	17602	
				120	73963	64868	56534	48914	41962	35636	29917	24802	20160	15962	
				125	69101	60517	52652	45460	38900	32933	27540	22718	-----	-----	
BUCBR-1200-L6*	4C2397	12	40	95	113715	100394	88199	77053	66886	57633	49267	41793	35003	28852	
				100	108152	95375	83676	72983	63228	54349	46323	39149	32634	26732	
				110	96932	85270	74587	64818	55904	47789	40450	33886	27925	22526	
				115	91286	80194	70029	60731	52244	44517	37527	31270	25587	20439	
				120	85624	75110	65471	56650	48595	41256	34619	28671	23267	18370	
				125	79955	70028	60921	52583	44966	38024	31738	26102	-----	-----	
BUCBR-1300-L6*	4B2707	13	45	95	130440	115454	101721	89156	77680	67221	57748	49259	41540	34539	
				100	124345	109979	96810	84760	73752	63720	54632	46488	39082	32365	
				110	112229	99103	87068	76053	65990	56821	48516	41072	34307	28176	
				115	106203	93704	82242	71752	62171	53441	45536	38453	32019	26191	
				120	100206	88342	77463	67506	58414	50133	42637	35922	29827	24311	
				125	94250	83034	72748	63336	54744	46920	39843	33506	-----	-----	
BUCBR-1500-L6*	4B3139	15	52	95	152682	135498	119747	105333	92167	80164	69293	59555	50698	42662	
				100	145602	129110	113988	100147	87501	75971	65525	56165	47651	39925	
				110	131486	116372	102507	89811	78206	67624	58033	49433	41610	34512	
				115	124424	110004	96772	84653	73574	63470	54312	46099	38628	31851	
				120	117347	103624	91035	79500	68954	59336	50619	42799	35687	29237	
				125	110246	97238	85297	74356	64353	55231	46963	39545	-----	-----	
BUCBR-2000-L6*	4B3604	20	60	95	175230	155450	137304	120683	105484	91611	79026	67731	57437	48073	
				100	167343	148400	131012	115074	100488	87166	75069	64200	54282	45251	
				110	151404	134179	118347	103816	90499	78318	67239	57263	48143	39818	
				115	143247	126900	111865	98056	85393	73802	63252	53742	45040	37089	
				120	134881	119425	105199	92125	80128	69138	59128	50096	41823	34258	
				125	126244	111690	98286	85958	74638	64262	54802	46258	-----	-----	

CFM= Pies Cúbicos por Minuto
TSC= Temperatura Saturada de Condensación

SUBENFRIAMIENTO LÍQUIDO - 0°
TEMPERATURA DE GAS ASPIRADO - 65°F
RECALIENTAMIENTO ÚTIL - 100%
REGULADOR DE CAPACIDAD - 100%

Especificaciones eléctricas

Modelo Unidad	Modelo Compresor	Voltaje	Compresor		Motor Ventilador			Unidad	
			RLA	LRA	Cant.	HP	FLA	MCA	MOPD
BUCBR-0600-M*C	4C0969	230	26.7	163	2	1/3/C/U	5.4	38.8	50
BUCBR-0600-M*D		460	13.4	66.5	2	1/3/C/U	2.7	22.2	30
BUCBR-0700-M*C	4C1145	230	31.9	215	2	1/3/C/U	5.4	45.3	60
BUCBR-0700-M*D		460	15.9	88	2	1/3/C/U	2.7	45.3	40
BUCBR-0900-M*C	4C1385	230	34.6	215	2	1/3/C/U	5.4	48.7	60
BUCBR-0900-M*D		460	20	88	2	1/3/C/U	2.7	30.4	40
BUCBR-1000-M*C	4C1480	230	37.2	222	2	1/3/C/U	5.4	51.9	70
BUCBR-1000-M*D		460	18.6	111	2	1/3/C/U	2.7	28.7	40
BUCBR-1200-M*C	4C1761	230	45.8	252	2	1/3/C/U	5.4	62.7	100
BUCBR-1200-M*D		460	22.9	126	2	1/3/C/U	2.7	34	50
BUCBR-1500-M*C	4C2067	230	53.4	294	2	1/3/C/U	5.4	72.2	100
BUCBR-1500-M*D		460	26.7	147	2	1/3/C/U	2.7	38.8	50
Modelos Baja Temperatura									
BUCBR-0600-L*C	4C1480	230	27	150	2	1/3/C/U	5.4	39.2	50
BUCBR-0600-L*D		460	13	75	2	1/3/C/U	2.7	21.7	30
BUCBR-0800-L*C	4C1761	230	33.1	180	2	1/3/C/U	5.4	46.8	60
BUCBR-0800-L*D		460	15.5	90	2	1/3/C/U	2.7	24.8	30
BUCBR-1000-L*C	4C2067	230	39.6	222	2	1/3/C/U	5.4	54.9	70
BUCBR-1000-L*D		460	19	111	2	1/3/C/U	2.7	29.2	40
BUCBR-1200-L*C	4C2397	230	47	252	2	1/3/C/U	5.4	64.2	100
BUCBR-1200-L*D		460	22.1	126	2	1/3/C/U	2.7	33	40
BUCBR-1300-L*C	4B2707	230	53	294	2	1/3/C/U	5.4	71.1	100
BUCBR-1300-L*D		460	26.5	147	2	1/3/C/U	2.7	38.5	50
BUCBR-1500-L*C	4B3139	230	60.2	294	2	1/3/C/U	5.4	80.7	100
BUCBR-1500-L*D		460	30.1	147	2	1/3/C/U	2.7	43	60
BUCBR-2000-L*C	4B3604	230	71.2	352	2	1/3/C/U	5.4	94.4	125
BUCBR-2000-L*D		460	35.6	176	2	1/3/C/U	2.7	49.9	70

Todas las unidades son consideradas trifásicas a 60 Hz.

Valores de corriente dados en Amperes

RLA= Amperaje Máximo a Plena Carga

LRA= Amperaje a Rotor Bloqueado

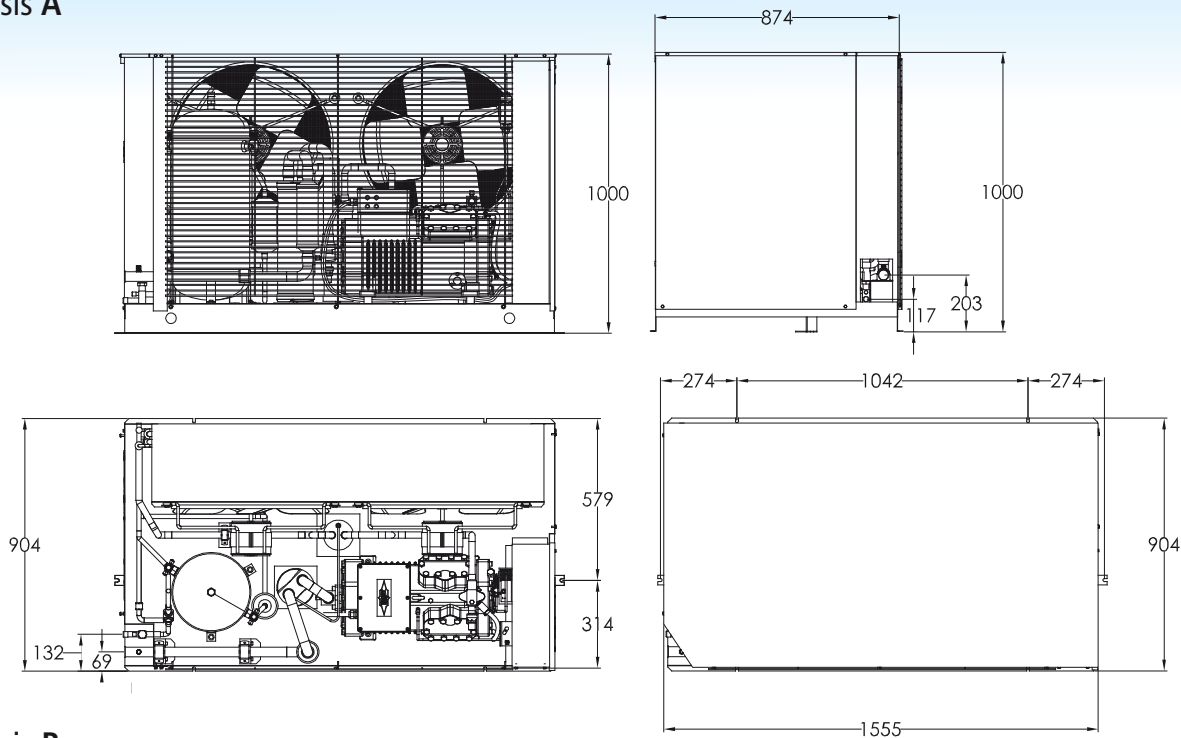
FLA= Amperaje a Plena Carga

MCA= Ampacidad Máxima del Circuito

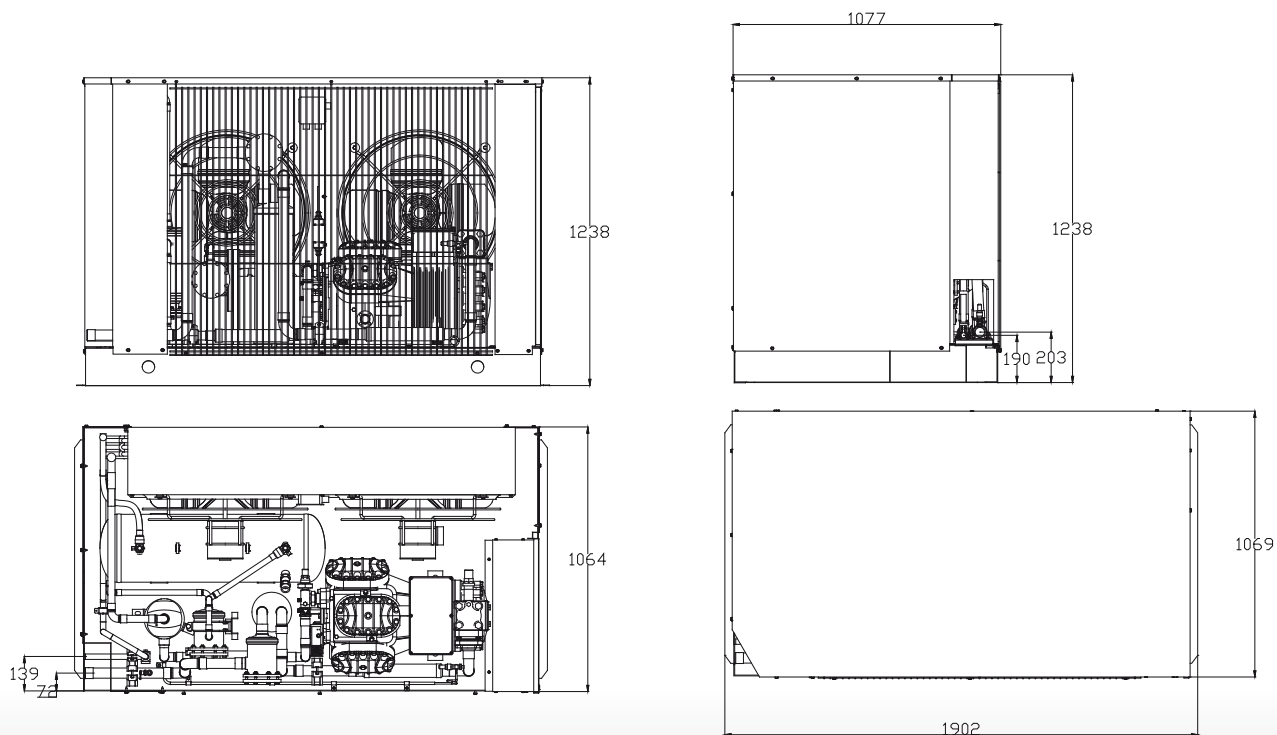
MOPD= Valor Máximo para Dispositivo de Sobrecarga

Dimensiones

Chasis A



Chasis B



Dimensiones en mm
Sujetas a cambio sin previo aviso



Oficinas Corporativas

Bosques de Alisos No. 47-A, Piso 5
Col. Bosques de las Lomas
México, DF. C.P. 05120
Tel: (01 55) 5000 5100
Fax: (01 55) 5259 5521
Tel. sin costo 01 800 228 20 46

Planta Querétaro

Acceso II, Calle 2 No. 48
Parque Industrial Benito Juárez
Querétaro, Qro. C.P. 76120
Tel: (01 422) 296 4500
Fax: (01 422) 217 0616
Tel sin costo 01 800 926 20 46

Planta Mérida

Calle 19 No. 418
Ampliación Ciudad. Industrial
C.P. 97930,
Umán, Yucatán,
Tel: (999) 946 3483

Culiacán, Sinaloa.

Río Petatlán # 885
Col. Rosales
Culiacán, Sinaloa
C.P. 80230
Tel: (01 667) 752-0700
Fax: (01 667) 752-0701
Cel: (01 667) 791-5336

Guadalajara

Av. Moctezuma 3515
Esq. López Mateos Sur
Local Mezanine
C.P.45050
Guadalajara, Jal.
Tel: (01 33) 388 01214
Fax: (01 33) 3678 9123

Monterrey

Torre Alestra, Piso 3 HQ
Av. Lázaro Cárdenas 2321 Poniente
Col. Residencial San Agustín
C.P. 66260 San Pedro Garza García,
Nuevo León
Tel: (01 81) 1001 7032
Fax: (01 81) 1001 7001

Tijuana

Camino del Rey Oeste # 5459-2
Privada Capri # 2
Residencial Colinas del Rey
Tijuana BC, C.P. 22170
Tel: (01 664) 900 3830
Fax: (01 664) 900 3845
Cel: (01 664) 674 1677
Nextel 152*1315271*1

Call Center:
5000 5105 Ciudad de México
01 800 228 2046 Resto del país

Visita www.bohn.com.mx
enlacebohn@cft.com.mx